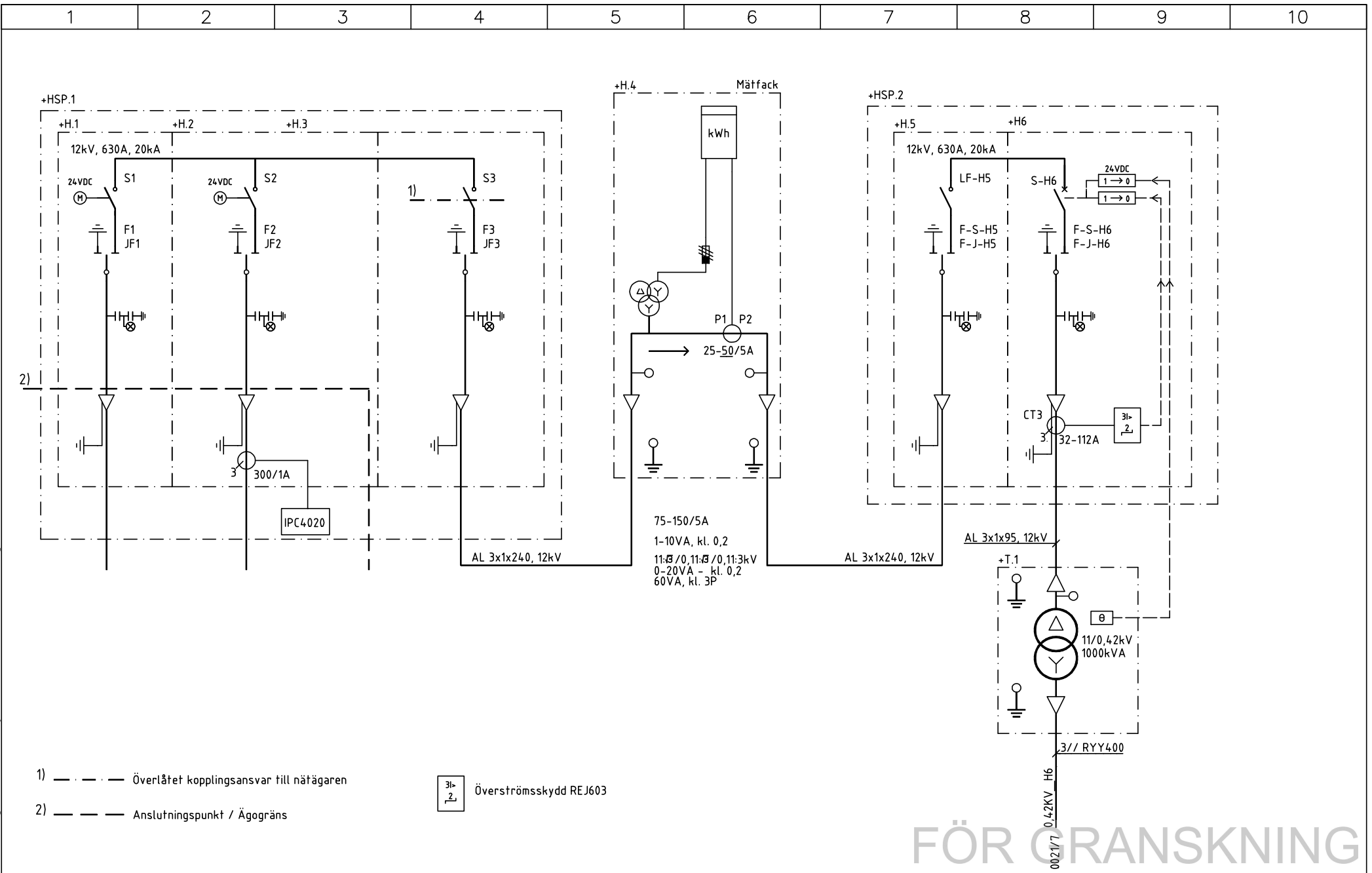


Denna ritning är Holtab AB:s egendom och får ej distribueras utan Holtabs medgivande.



REV	ÄNDRING AVSER	SIGN.	DATUM

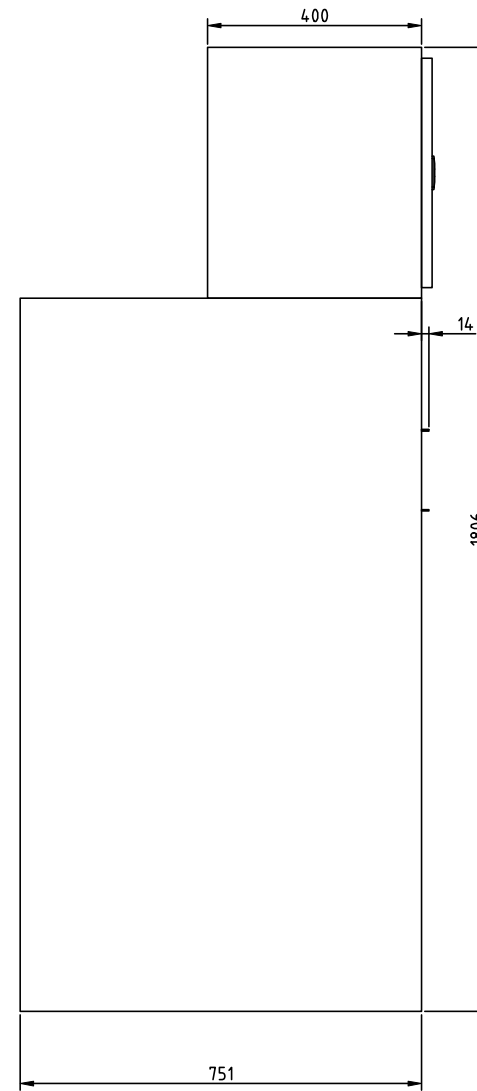
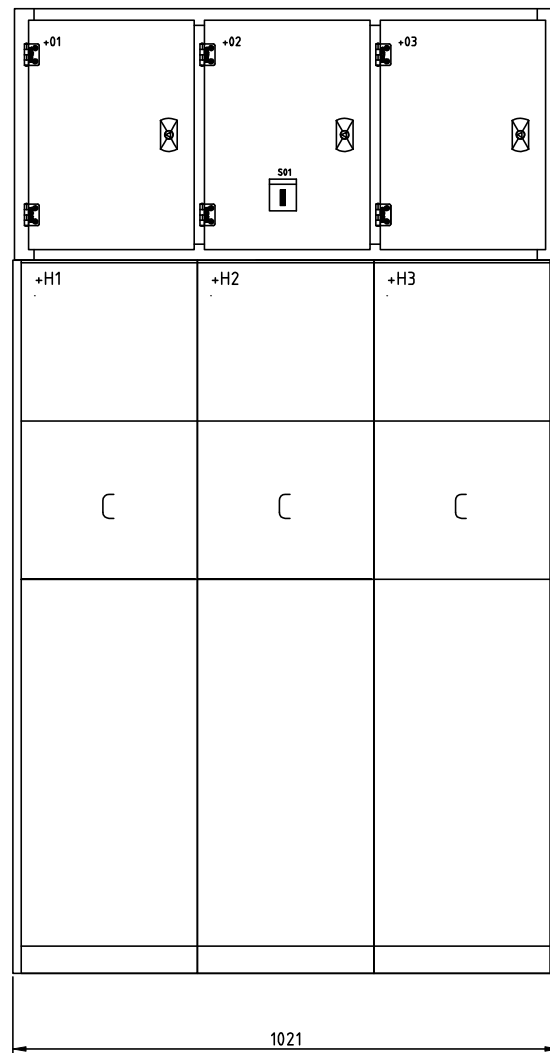
**HOLTAB**  
Kunskap | Service | Samarbete

**Partille Keolis 1000kVA rev.4**  
Ställverksanläggning  
Enlinjeschema

SKALA	ARBETSNUMMER	RITNINGNUMMER		
	<b>T61792</b>	<b>-ÖR</b>		
FORMAT	STATUS	KONSTR.	REV.	BLAD
A3	Bygghandling	SB	0	0020
DATUM				FORTS.
2021-12-01				0021

Denna ritning är Holtab AB:s egendom och får ej distribueras utan Holtabs medgivande.

+MSP.1



# FÖR GRANSKNING

REV	ÄNDRING AVSER	SIGN.	DATUM

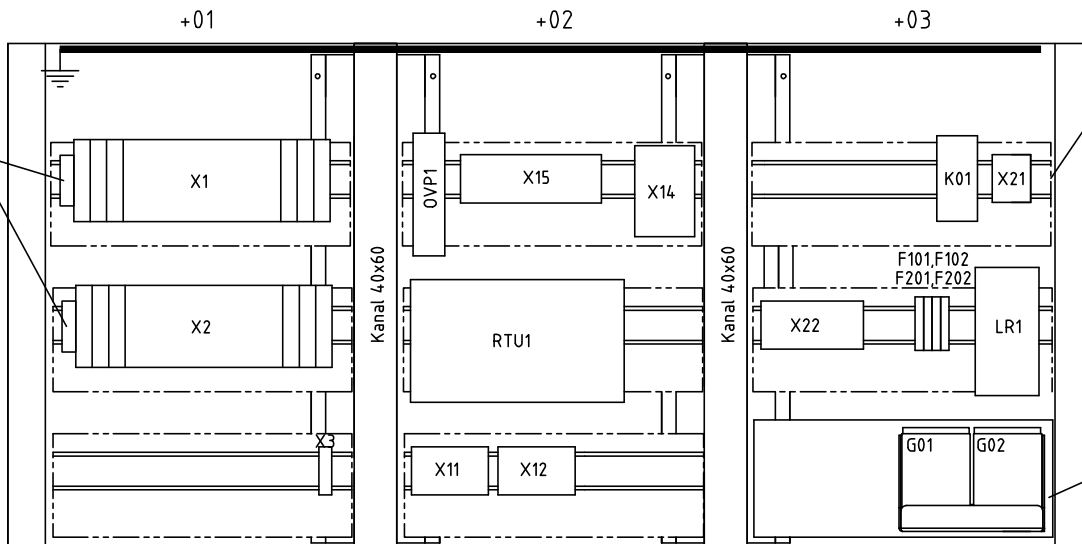
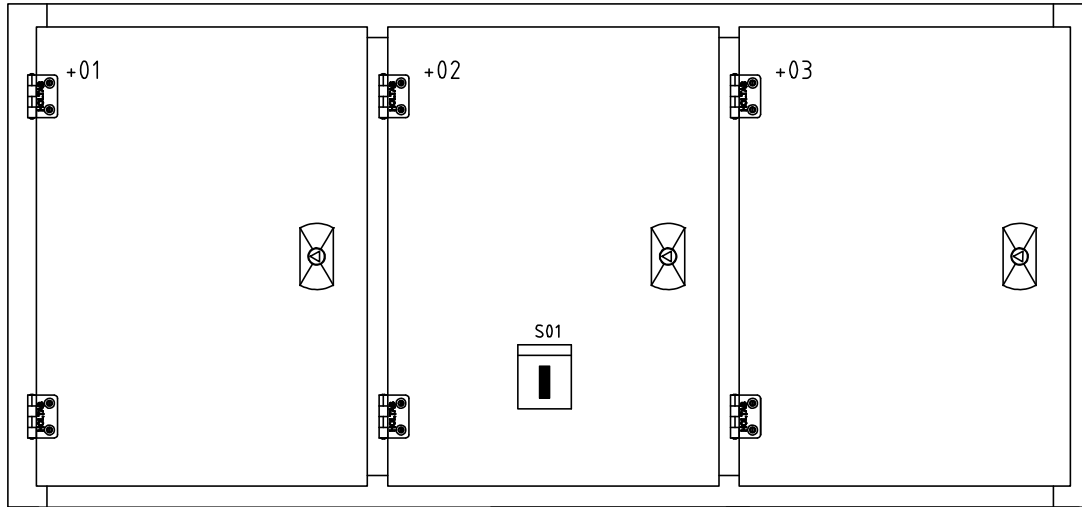


**Partille Keolis 1000kVA rev.4**  
 +MSP.1  
 SafePlus Air CCC 12kV  
 Mättskiss

SKALA	ARBETSNUMMER	RITNINGNUMMER		
1:10	<b>T61792</b>	<b>-MO</b>		
FORMAT	STATUS	KONSTR.	REV.	BLAD
A3	Bygghandling	SB	0	0130
DATUM				FORTS.
2021-12-01				0135

Denna ritning är Høltab AB:s egendom och får ej distribueras utan Høltabs medgivande.

1      2      3      4      5      6      7      8      9      10



DIN-profiler med plintskena och kabelkanal

Montageplåt

Plintgr.	Antal	Typ	Märkning 1)
X1	30	Entrelec M6/8 ST1	,
X2	30	Entrelec M6/8 ST1	
X3	2	Entrelec M4/6.SNBT2,3	
X11	12	Entrelec M4/6.SNBT2,3	
X12	12	Entrelec M4/6.SNBT2,3	
X14	7	Entrelec M6/8 ST1	
X15	23	Entrelec M4/6.SNBT2,3	
X21	6	Entrelec M4/6.SNBT2,3	
X22	17	Entrelec M4/6.SNBT2,3	

1) Om inget anges märkes plintar med nr 1 till antal

FÖR GRANSNING

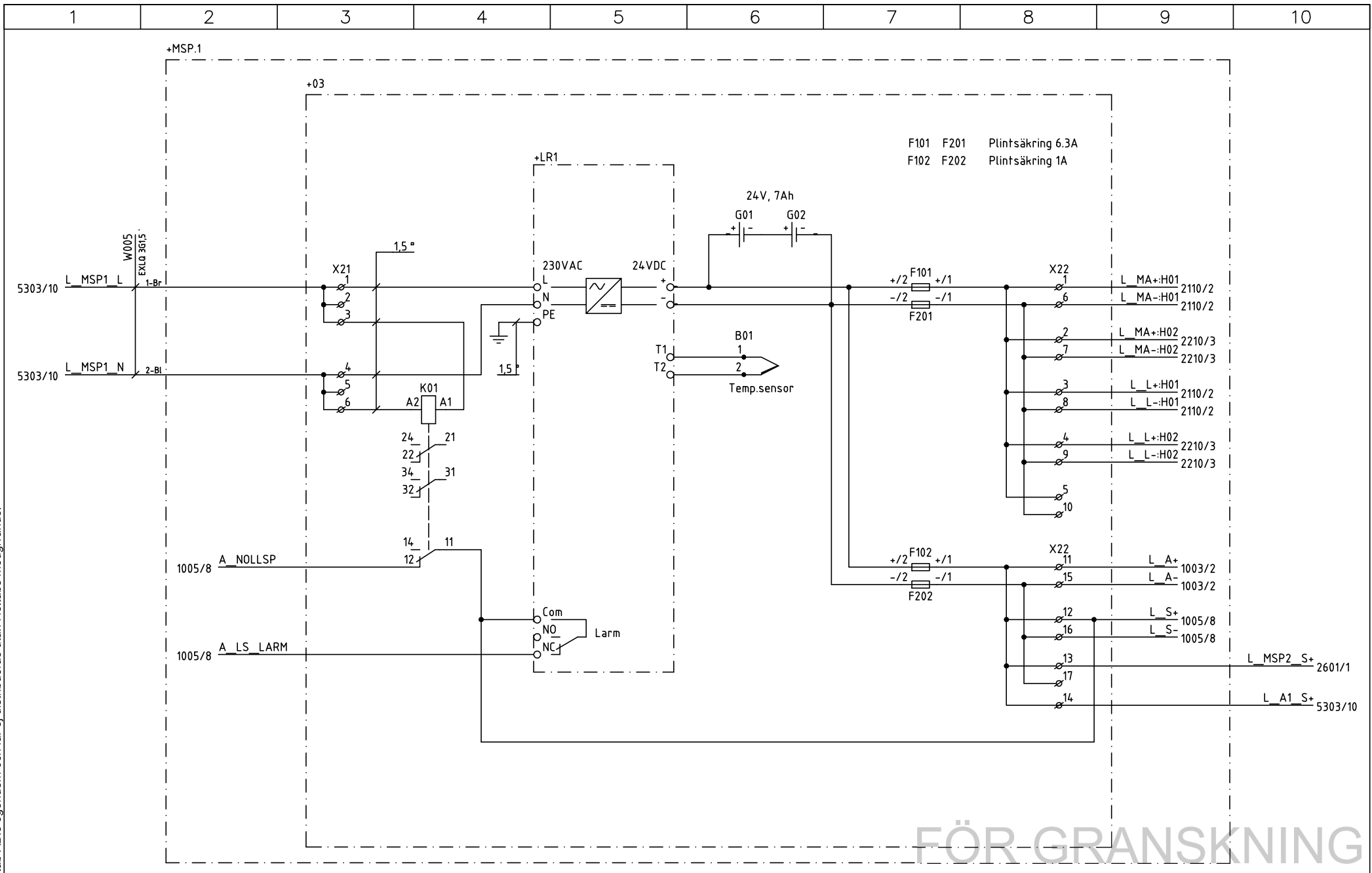
REV	ÄNDRING AVSER	SIGN.	DATUM




**Partille Keolis 1000kVA rev.4**  
 Kopplingslåda IPC4020  
 Kretsschema

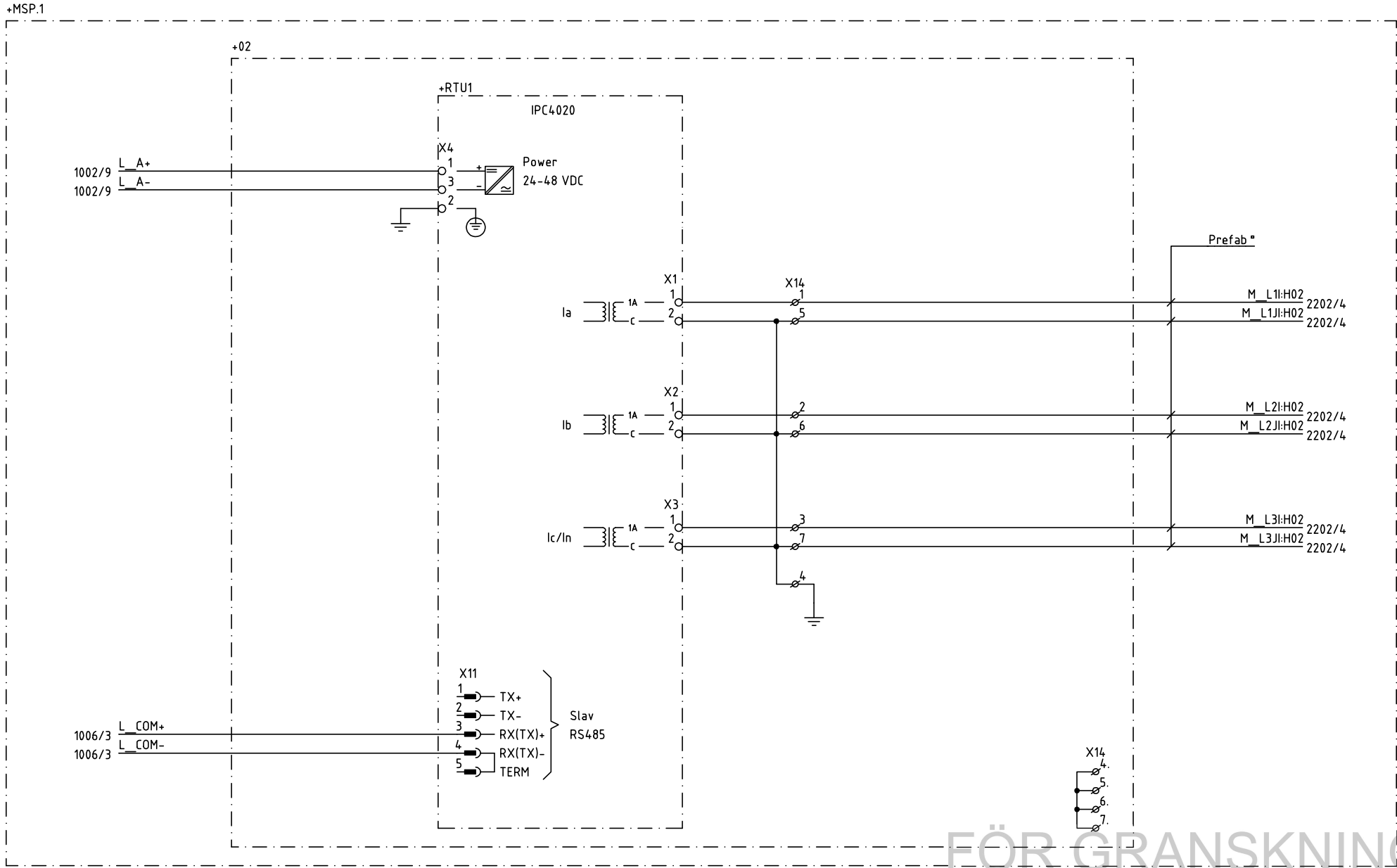
SKALA	ARBETSNUMMER	RITNINGNUMMER		
1:5	<b>T61792</b>	<b>-KS</b>		
FORMAT	STATUS	KONSTR.	REV.	BLAD
A3	Bygghandling	SB	0	1000
DATUM				FORTS.
2021-12-01				1002

Denna ritning är Holtab AB:s egendom och får ej distribueras utan Holtabs medgivande.



FÖR GRANSKNING

REV	ÄNDRING AVSER	SIGN.	DATUM	 <b>HOLTAB</b> Kunskap   Service   Samarbete			<b>Partille Keolis 1000kVA rev.4</b> +MSP.1.03 Kopplingslåda IPC4020 Kretsschema			SKALA A3	ARBETSNUMMER <b>T61792</b>	RITNINGNUMMER <b>-KS</b>		
										FORMAT Bygghandling	KONSTR. SB	REV. 0	BLAD 1002	
										DATUM 2021-12-01			FORTS. 1003	



FÖR GRANSKNING

Denna ritning är Holtab AB:s egendom och får ej distribueras utan Holtabs medgivande.

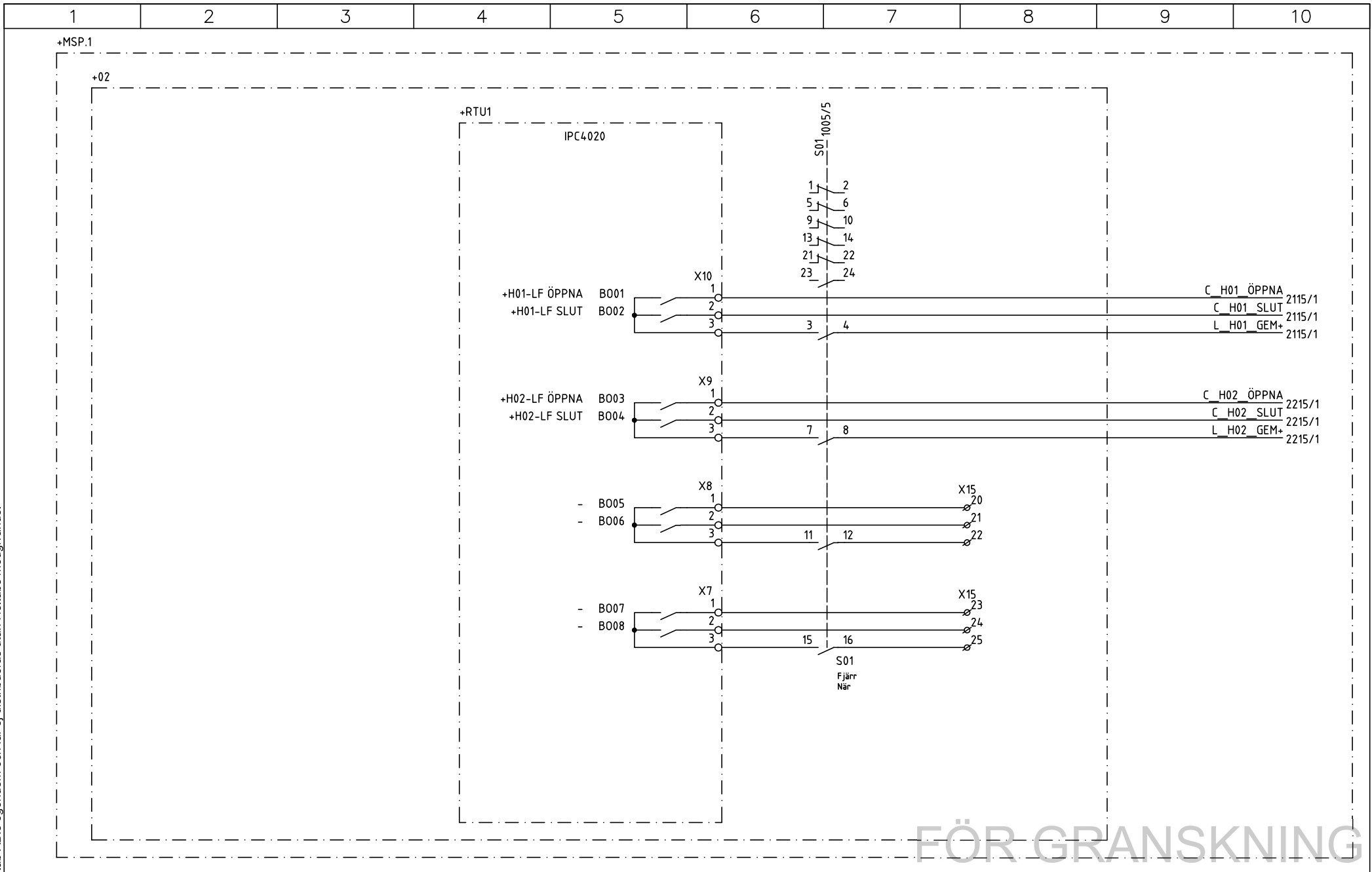
REV	ÄNDRING AVSER	SIGN.	DATUM



**Partille Keolis 1000kVA rev.4**  
 +MSP.1.02  
 Kopplingslåda IPC4020  
 Kretsschema

SKALA	ARBETSNUMMER	RITNINGNUMMER		
	<b>T61792</b>	<b>-KS</b>		
FORMAT	STATUS	KONSTR.	REV.	BLAD
A3	Bygghandling	SB	0	1003
DATUM				FORTS.
2021-12-01				1004

Denna ritning är Holtab AB:s egendom och får ej distribueras utan Holtabs medgivande.



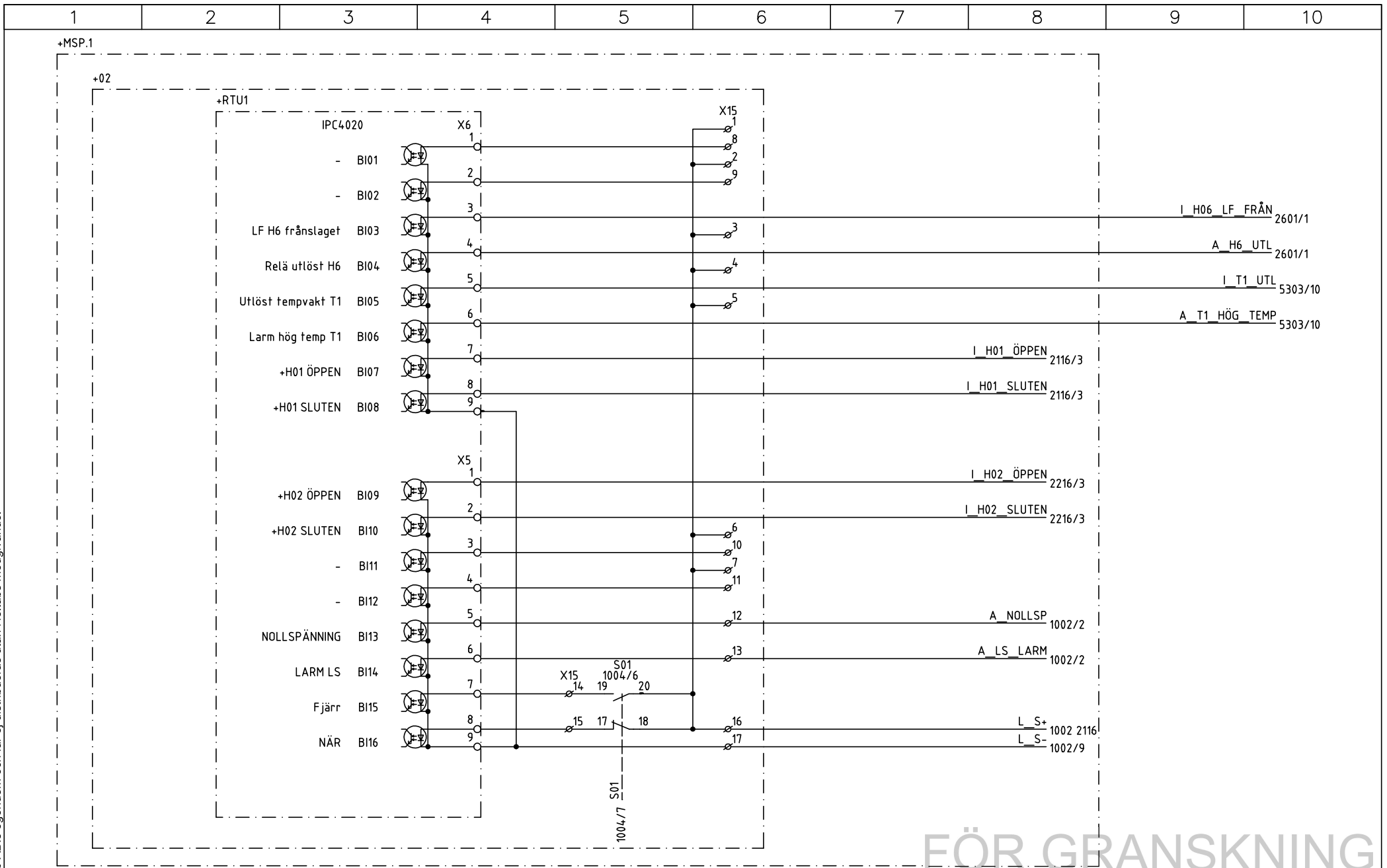
REV	ÄNDRING AVSER	SIGN.	DATUM

**HOLTAB**  
Kunskap | Service | Samarbete

**Partille Keolis 1000kVA rev.4**  
+MSP.1.02  
Kopplingslåda IPC4020  
Kretsschema

SKALA	ARBETSNUMMER	RITNINGNUMMER		
	<b>T61792</b>	<b>-KS</b>		
FORMAT	STATUS	KONSTR.	REV.	BLAD
A3	Bygghandling	SB	0	1004
DATUM				FORTS.
2021-12-01				1005

Denna ritning är Holtab AB:s egendom och får ej distribueras utan Holtabs medgivande.



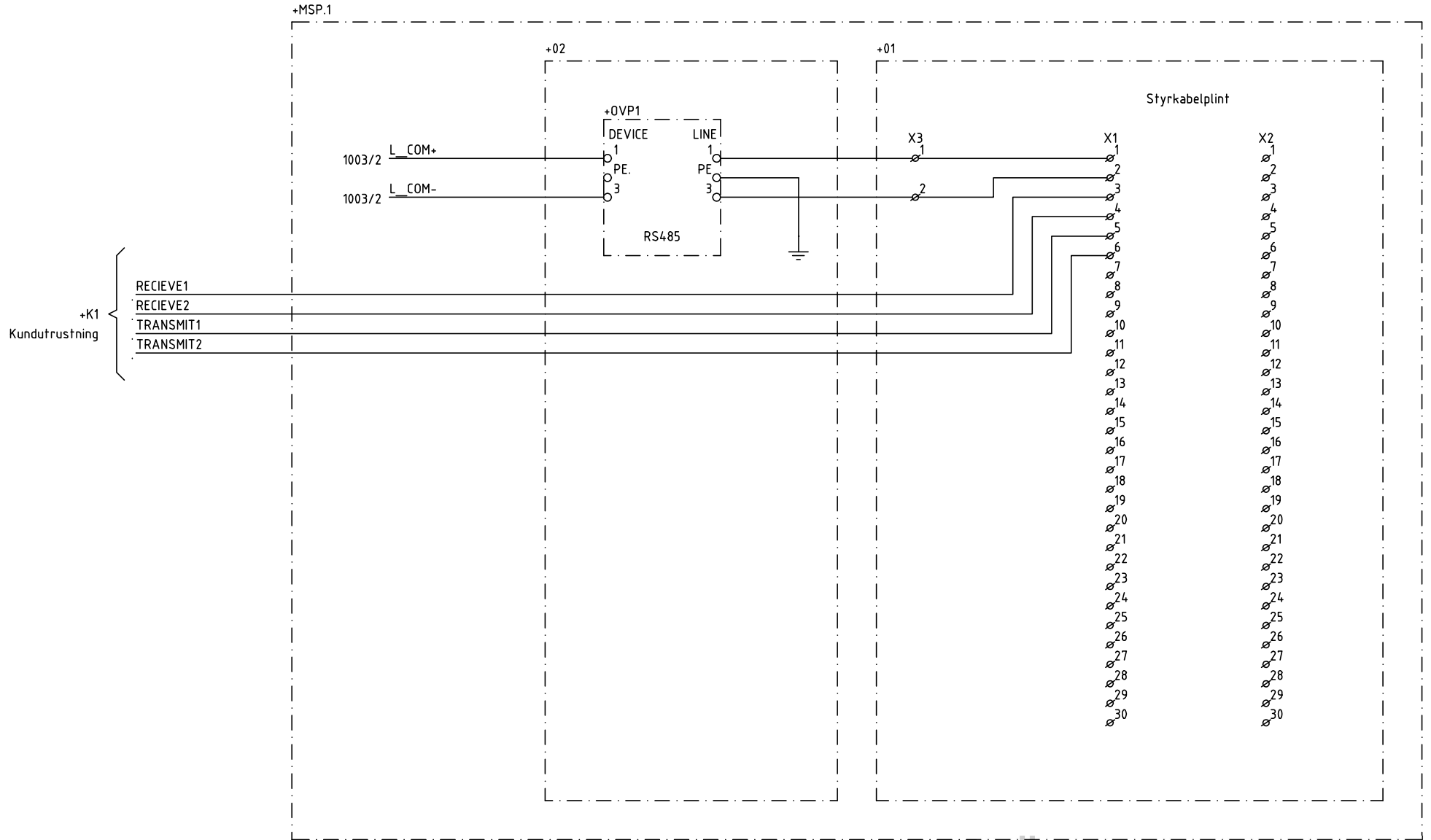
FÖR GRANSKNING

REV	ÄNDRING AVSER	SIGN.	DATUM



**Partille Keolis 1000kVA rev.4**  
 +MSP.1.02  
 Kopplingslåda IPC4020  
 Kretsschema

SKALA	ARBETSNUMMER	RITNINGNUMMER		
	<b>T61792</b>	<b>-KS</b>		
FORMAT	STATUS	KONSTR.	REV.	BLAD
A3	Bygghandling	SB	0	1005
DATUM				FORTS.
2021-12-01				1006



FÖR GRANSKNING

Denna ritning är Holtab AB:s egendom och får ej distribueras utan Holtabs medgivande.

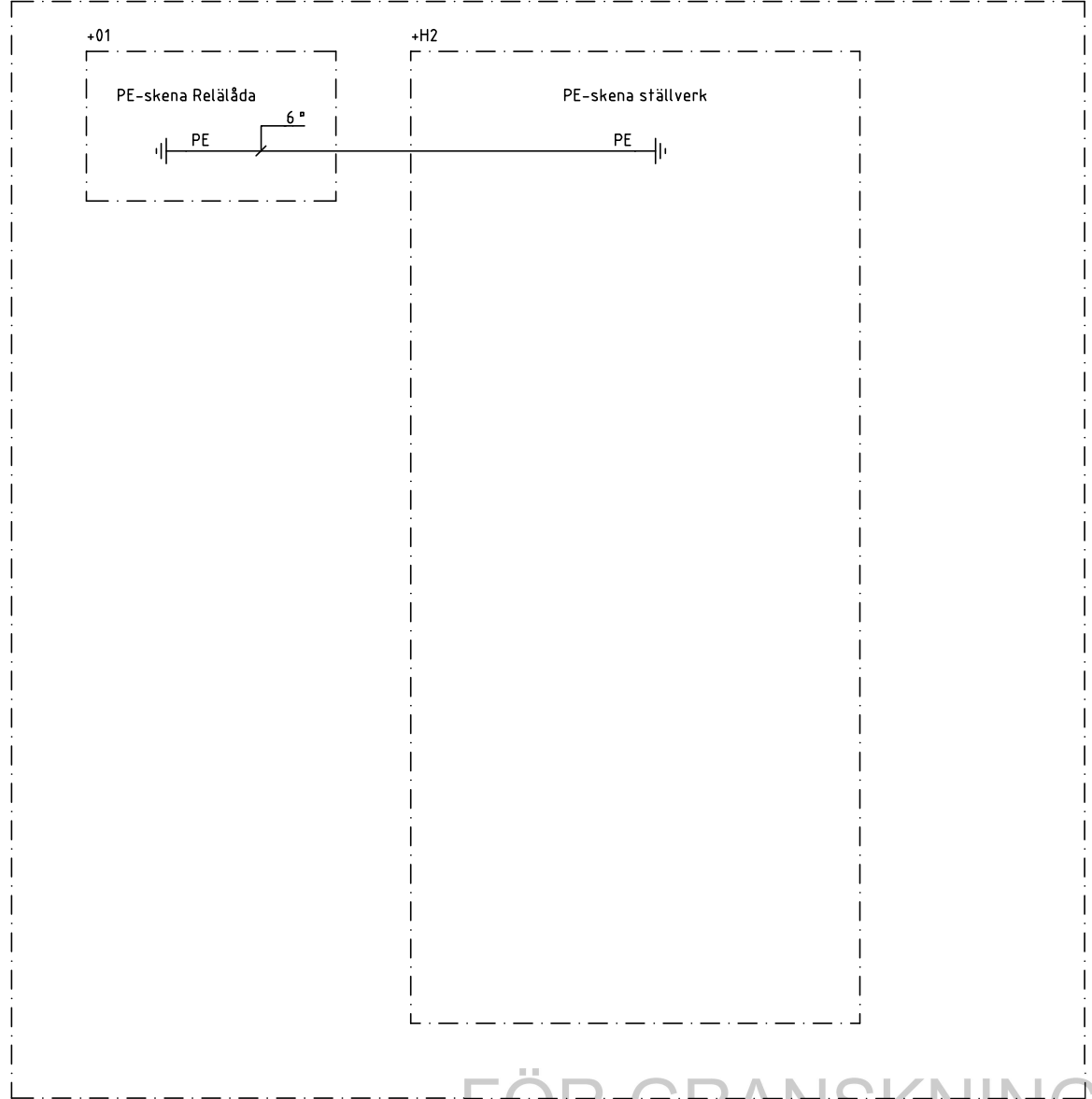
REV	ÄNDRING AVSER	SIGN.	DATUM



**Partille Keolis 1000kVA rev.4**  
 +MSP.1  
 Kopplingslåda IPC4020  
 Kretsschema

SKALA	ARBETSNUMMER	RITNINGNUMMER		
	<b>T61792</b>	<b>-KS</b>		
FORMAT	STATUS	KONSTR.	REV.	BLAD
A3	Bygghandling	SB	0	1006
DATUM				FORTS.
2021-12-01				1007

+MSP.1



FÖR GRANSKNING

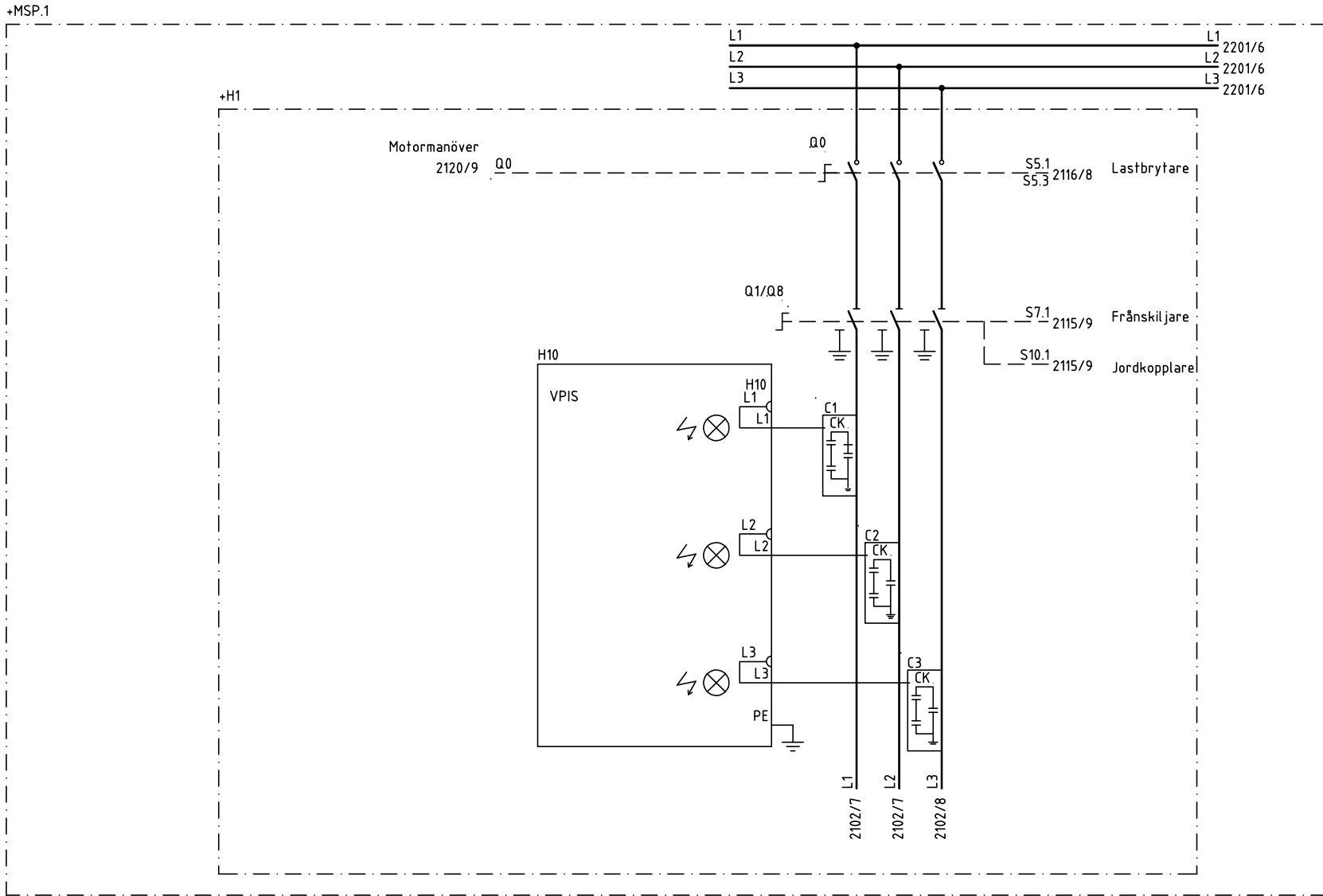
Denna ritning är Holtab AB:s egendom och får ej distribueras utan Holtabs medgivande.

REV	ÄNDRING AVSER	SIGN.	DATUM



**Partille Keolis 1000kVA rev.4**  
 +MSP.1  
 Kopplingslåda IPC4020  
 Kretsschema

SKALA	ARBETSNUMMER	RITNINGNUMMER		
	<b>T61792</b>	<b>-KS</b>		
FORMAT	STATUS	KONSTR.	REV.	BLAD
A3	Bygghandling	SB	0	1007
DATUM				FORTS.
2021-12-01				2101



FÖR GRANSKNING

Denna ritning är Holtab AB:s egendom och får ej distribueras utan Holtabs medgivande.

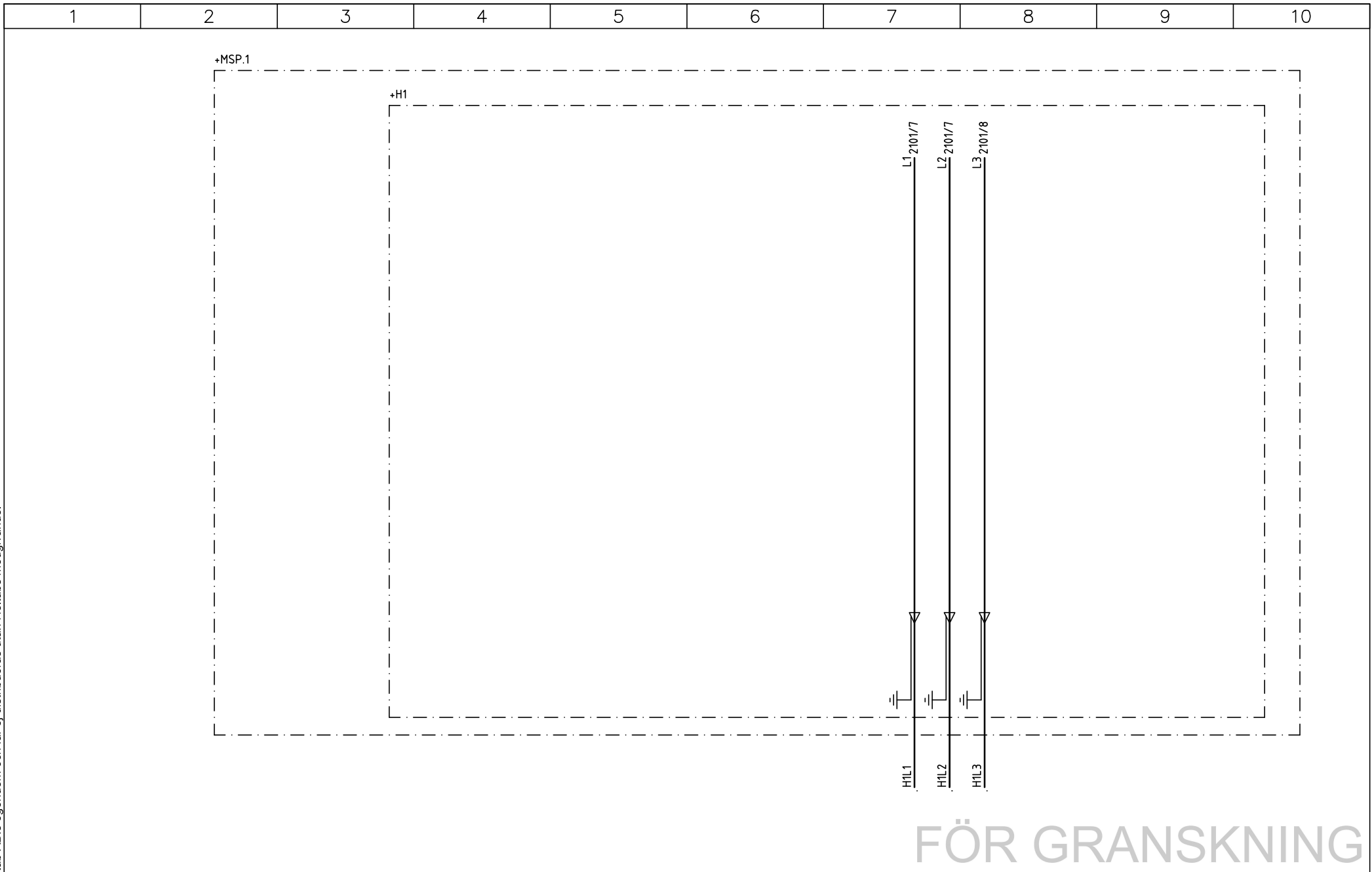
REV	ÄNDRING AVSER	SIGN.	DATUM




**Partille Keolis 1000kVA rev.4**  
 +MSP.1.H1  
 Översikt  
 Kretsschema

SKALA	ARBETSNUMMER	RITNINGNUMMER		
	<b>T61792</b>	<b>-KS</b>		
FORMAT	STATUS	KONSTR.	REV.	BLAD
A3	Bygghandling	SB	0	2101
DATUM				FORTS.
2021-12-01				2102

Denna ritning är Holtab AB:s egendom och får ej distribueras utan Holtabs medgivande.

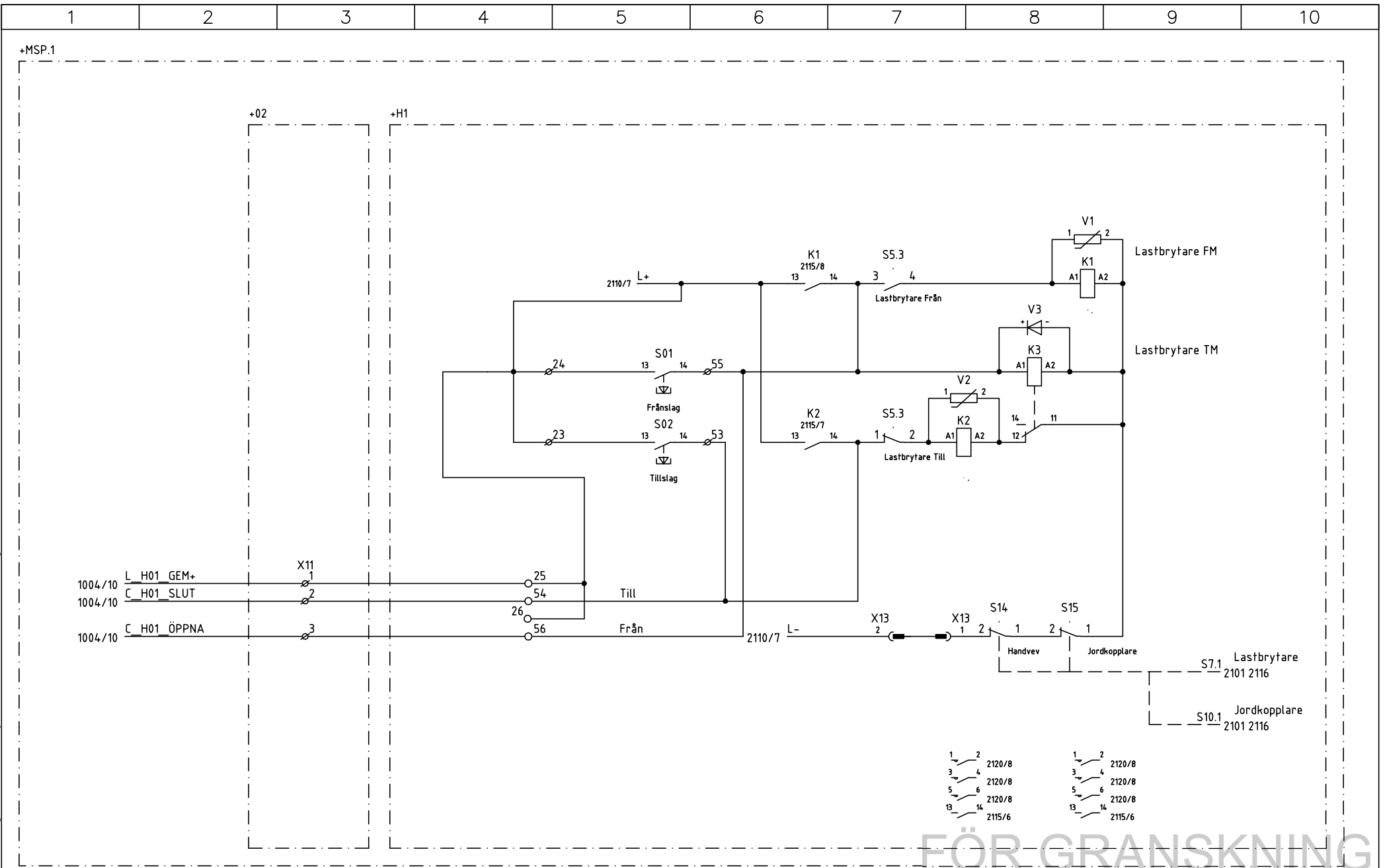


FÖR GRANSKNING


					 <b>HOLTAB</b> <small>Kunskap   Service   Samarbete</small>	<b>Partille Keolis 1000kVA rev.4</b> +MSP.1.H1 Översikt Kretsschema	SKALA ARBETSNUMMER RITNINGNUMMER	T61792 -KS	STATUS KONSTR. REV. DATUM	Bygghandling SB 0 2021-12-01	BLAD FORTS. 2102 2110
REV	ÄNDRING AVSER	SIGN.	DATUM								

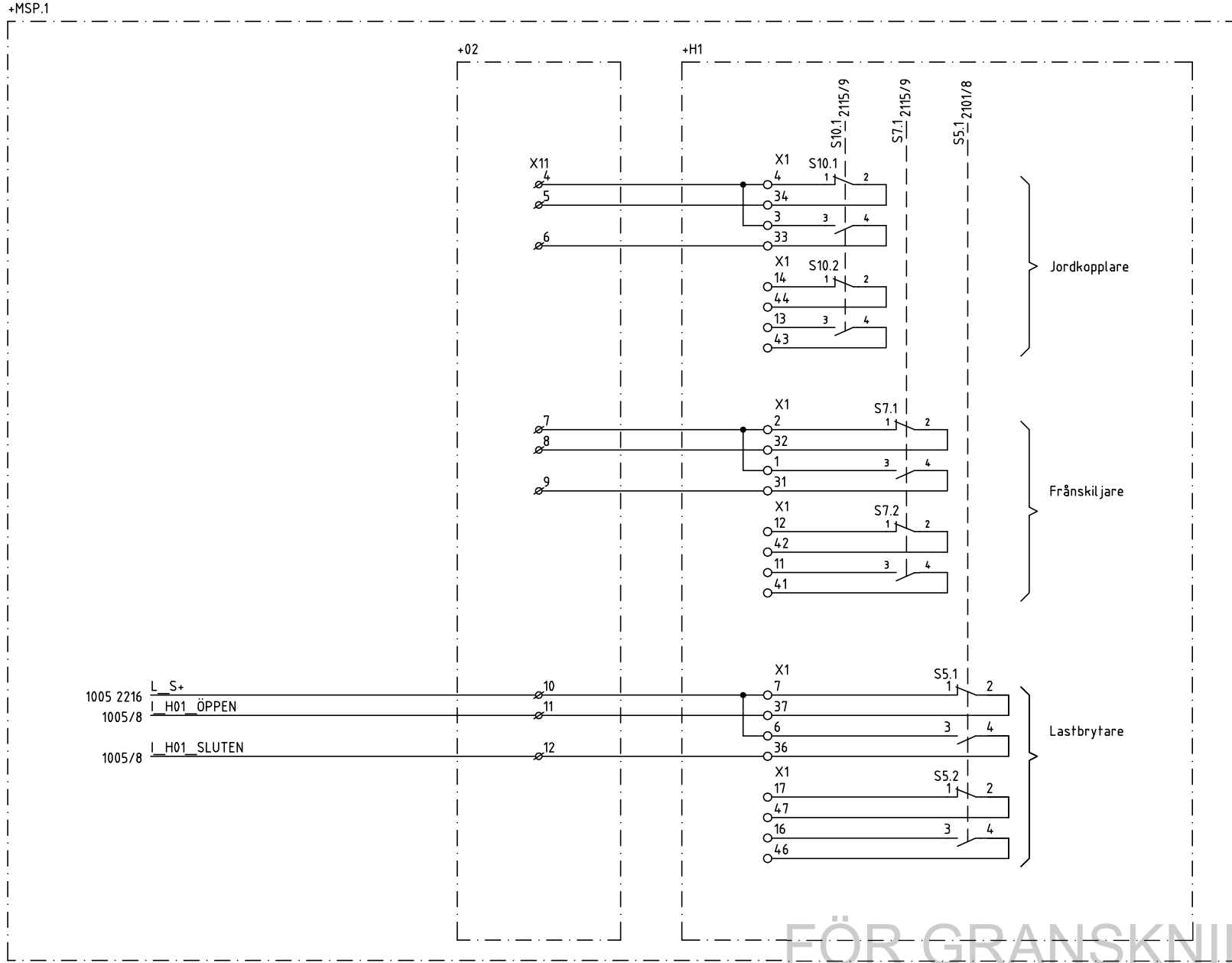


Denna ritning är Holtab AB:s egendom och får ej distribueras utan Holtabs medgivande.



FÖR GRANSKNING

REV	ÄNDRING AVSER	SIGN.	DATUM	 <b>HOLTAB</b> Kunskap   Service   Samarbete	<b>Partille Keolis 1000kVA rev.4</b> +MSP.1.H1 Motormanövrerad lastbrytare Kretsschema	SKALA	ARBETSNUMMER	RITNINGNUMMER		
							<b>T61792</b>	<b>-KS</b>		
						FORMAT	STATUS	KONSTR.	REV.	BLAD
						A3	Bygghandling	SB	0	2115
				DATUM				FORTS.		
				2021-12-01				2116		



FÖR GRANSKNING

Denna ritning är Holtab AB:s egendom och får ej distribueras utan Holtabs medgivande.

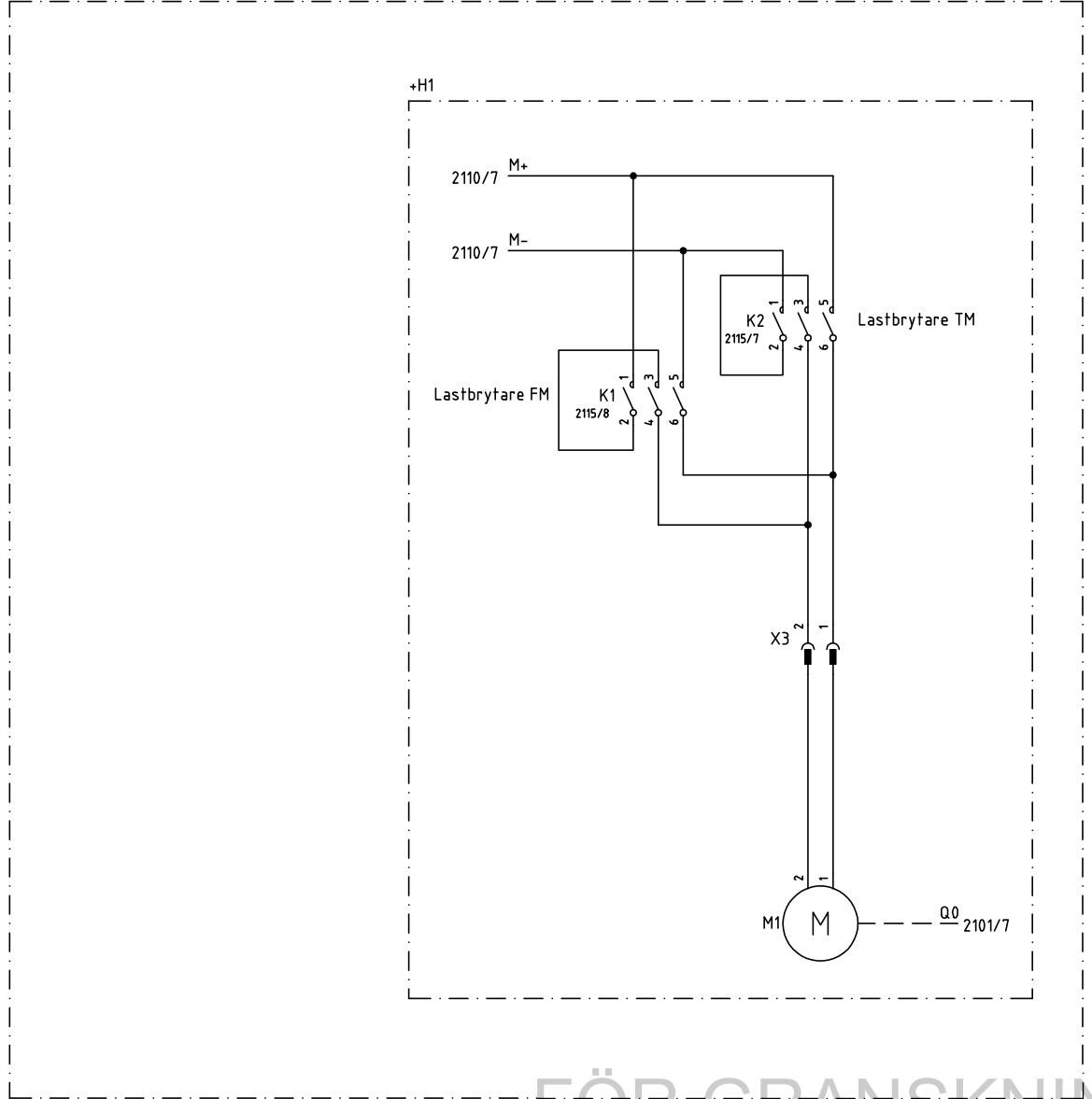
REV	ÄNDRING AVSER	SIGN.	DATUM

**HOLTAB**  
Kunskap | Service | Samarbete

**Partille Keolis 1000kVA rev.4**  
+MSP.1.H1  
Indikeringar  
Kretsschema

SKALA	ARBETSNUMMER	RITNINGNUMMER		
	<b>T61792</b>	<b>-KS</b>		
FORMAT	STATUS	KONSTR.	REV.	BLAD
A3	Bygghandling	SB	0	2116
DATUM				FORTS.
2021-12-01				2120

+MSP.1



FÖR GRANSKNING

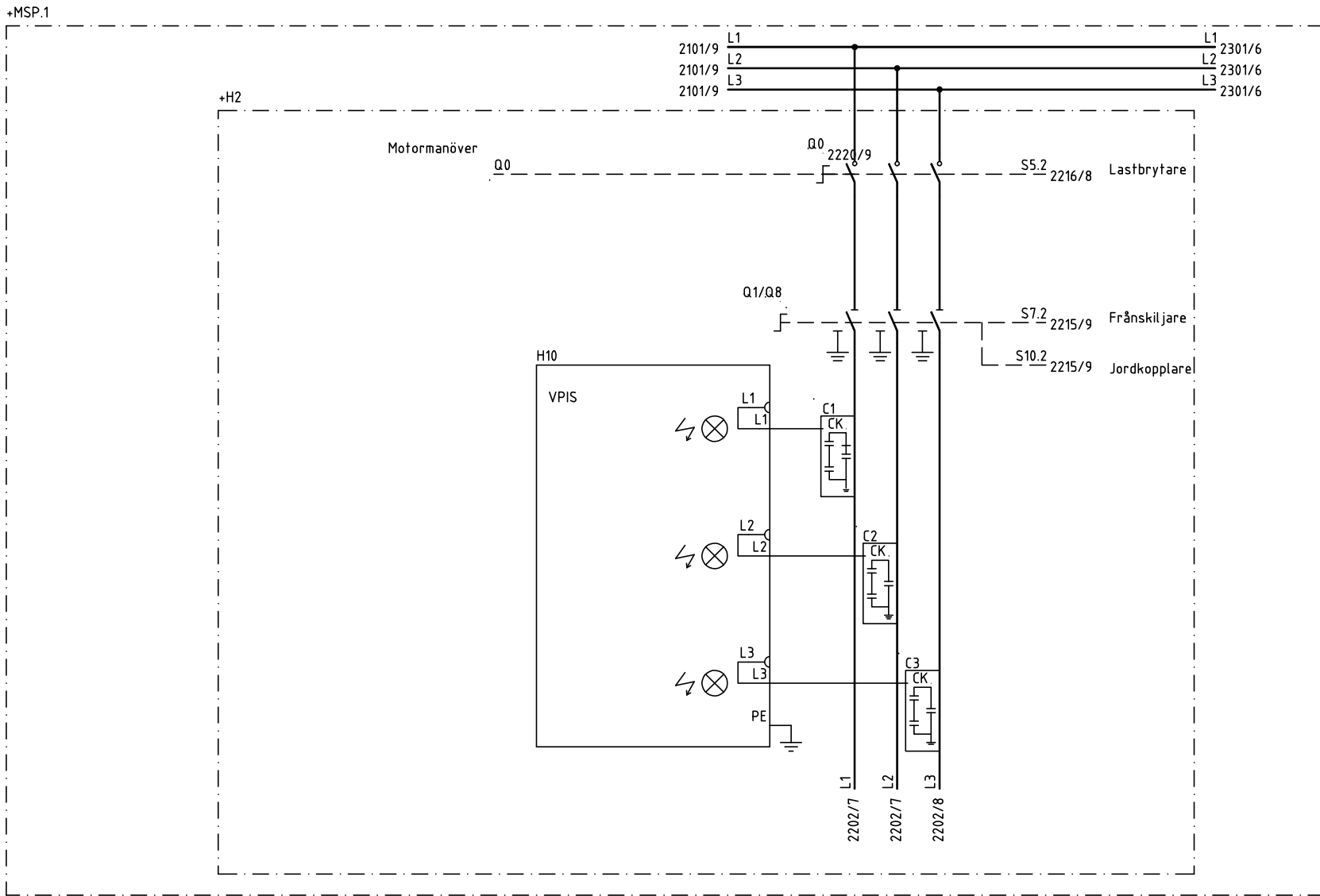
Denna ritning är Holtab AB:s egendom och får ej distribueras utan Holtabs medgivande.

REV	ÄNDRING AVSER	SIGN.	DATUM



**Partille Keolis 1000kVA rev.4**  
 +MSP.1.H1  
 Motormanöver  
 Kretsschema

SKALA	ARBETSNUMMER	RITNINGNUMMER		
	<b>T61792</b>	<b>-KS</b>		
FORMAT	STATUS	KONSTR.	REV.	BLAD
A3	Bygghandling	SB	0	2120
DATUM				FORTS.
2021-12-01				2201



FÖR GRANSKNING

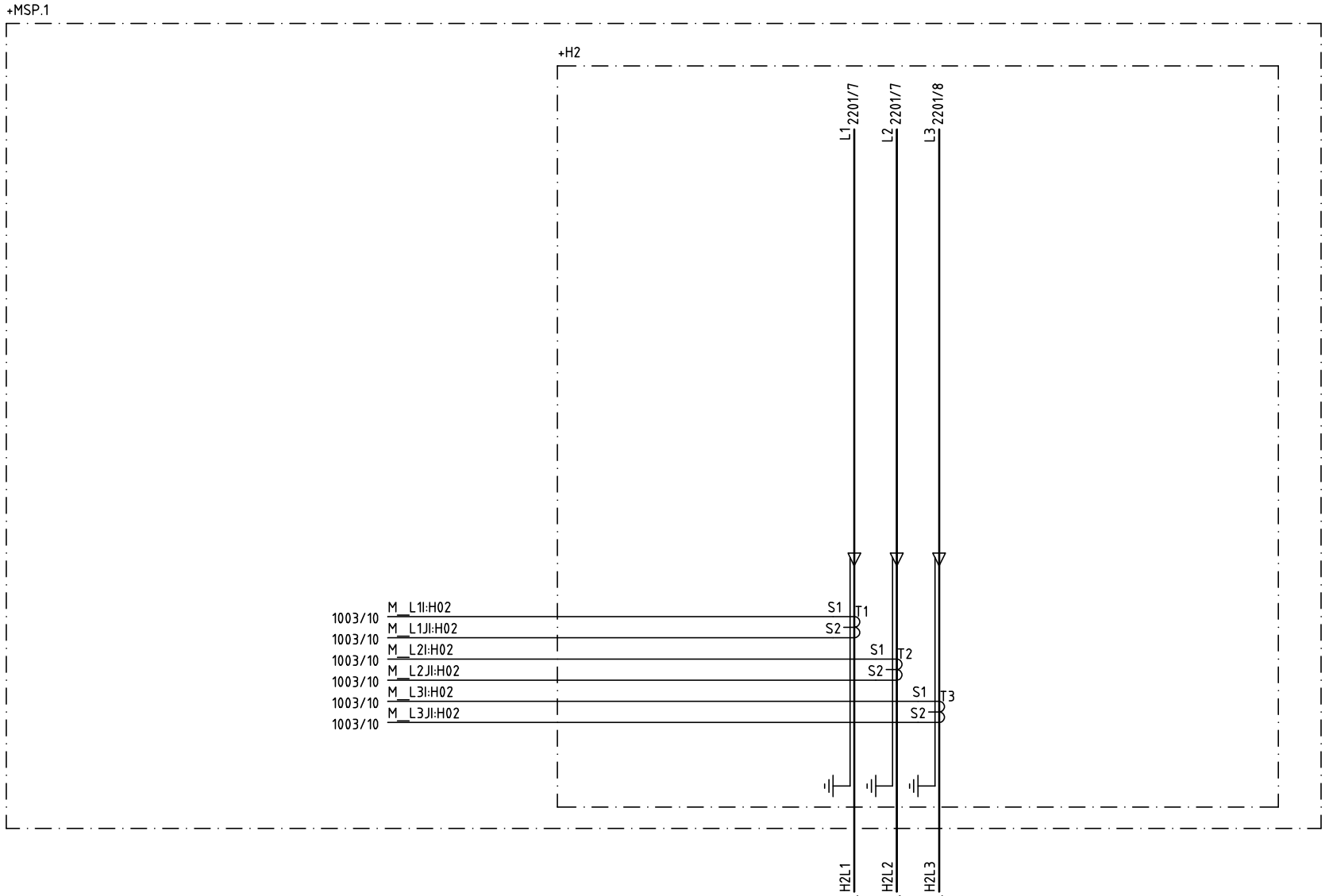
Denna ritning är Holtab AB:s egendom och får ej distribueras utan Holtabs medgivande.

REV	ÄNDRING AVSER	SIGN.	DATUM



**Partille Keolis 1000kVA rev.4**  
 +MSP.1.H2  
 Översikt  
 Kretsschema

SKALA	ARBETSNUMMER	RITNINGNUMMER		
	<b>T61792</b>	<b>-KS</b>		
FORMAT	STATUS	KONSTR.	REV.	BLAD
A3	Bygghandling	SB	0	2201
DATUM				FORTS.
2021-12-01				2202



FÖR GRANSKNING

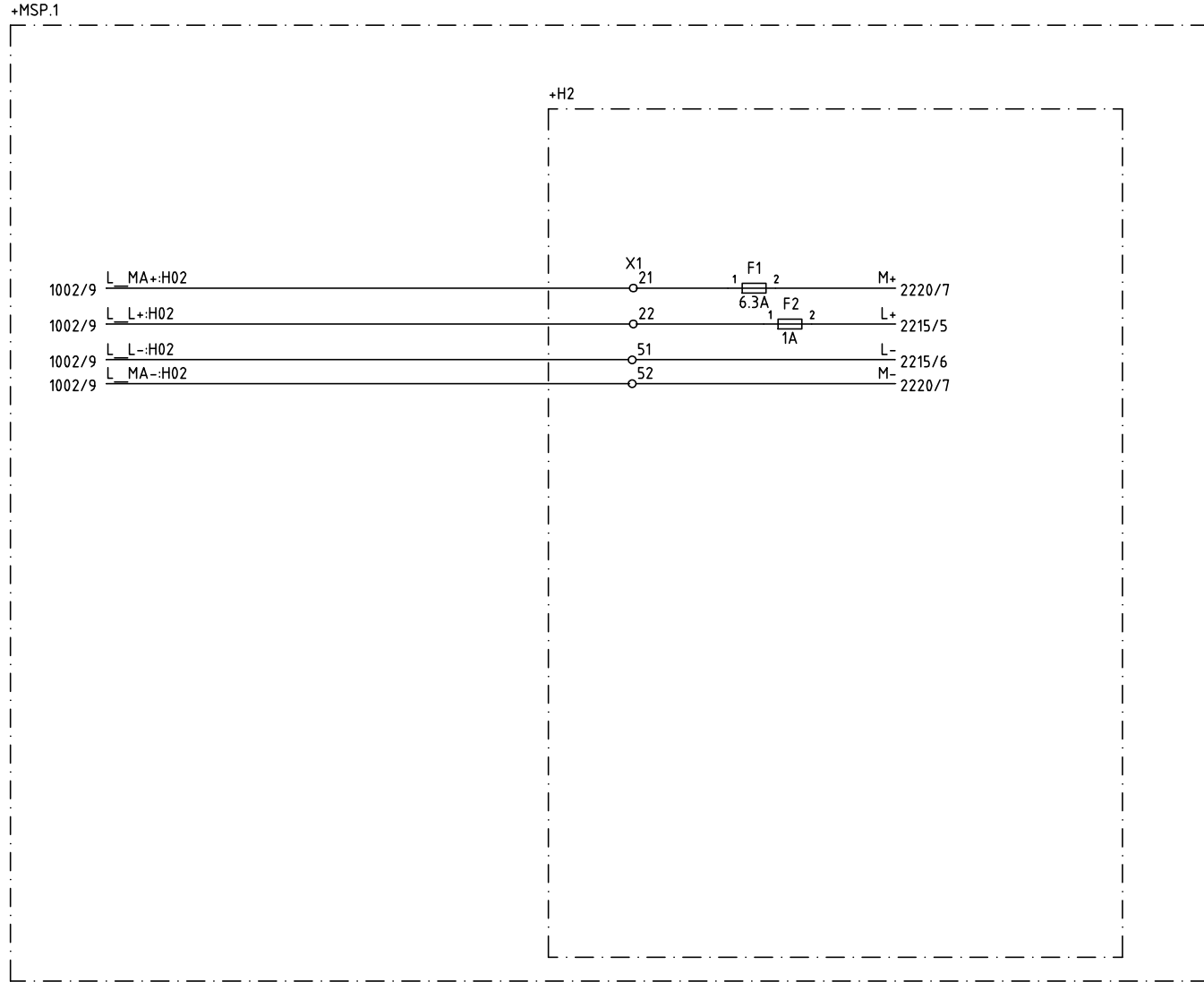
Denna ritning är Holtab AB:s egendom och får ej distribueras utan Holtabs medgivande.

REV	ÄNDRING AVSER	SIGN.	DATUM



**Partille Keolis 1000kVA rev.4**  
 +MSP.1.H2  
 Översikt  
 Kretsschema

SKALA	ARBETSNUMMER	RITNINGNUMMER		
	<b>T61792</b>	<b>-KS</b>		
FORMAT	STATUS	KONSTR.	REV.	BLAD
A3	Bygghandling	SB	0	2202
DATUM				FORTS.
2021-12-01				2210



FÖR GRANSKNING

Denna ritning är Holtab AB:s egendom och får ej distribueras utan Holtabs medgivande.

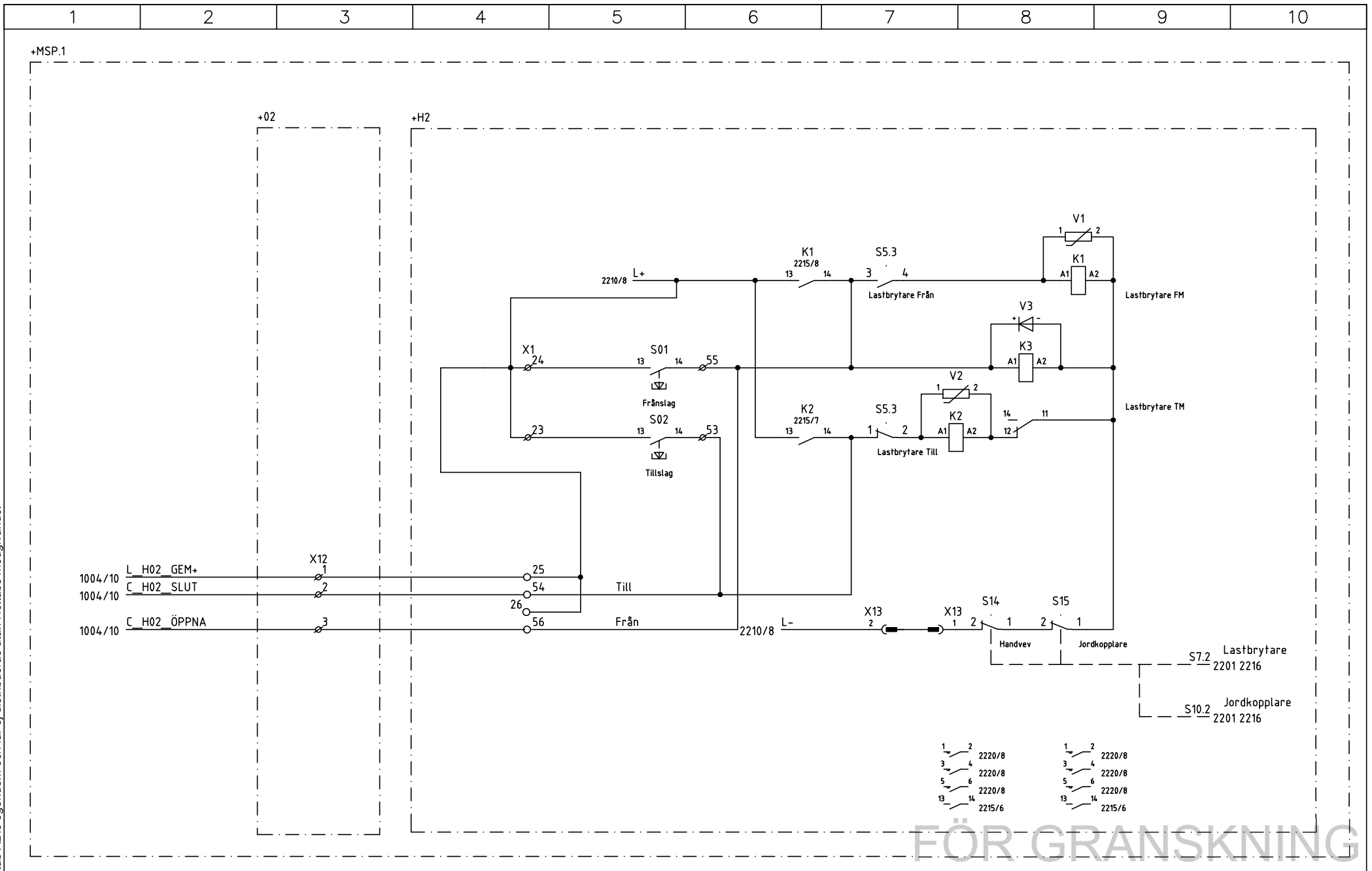
REV	ÄNDRING AVSER	SIGN.	DATUM



**Partille Keolis 1000kVA rev.4**  
 +MSP.1.H2  
 Spänningsfördelning  
 Kretsschema

SKALA	ARBETSNUMMER	RITNINGNUMMER		
	<b>T61792</b>	<b>-KS</b>		
FORMAT	STATUS	KONSTR.	REV.	BLAD
A3	Bygghandling	SB	0	2210
DATUM				FORTS.
2021-12-01				2215

Denna ritning är Holtab AB:s egendom och får ej distribueras utan Holtabs medgivande.



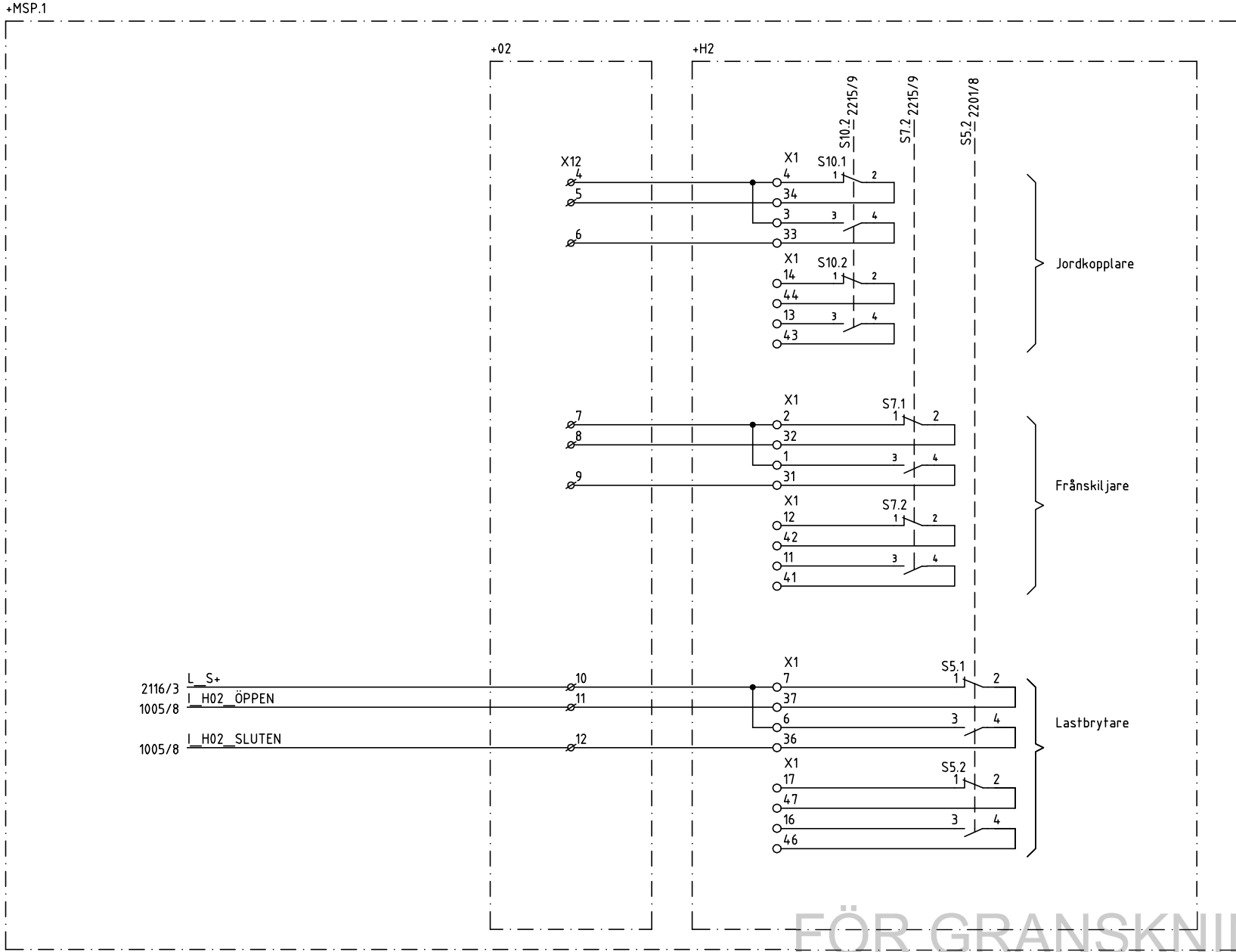
REV	ÄNDRING AVSER	SIGN.	DATUM



**HOLTAB**  
Kunskap | Service | Samarbete

**Partille Keolis 1000kVA rev.4**  
+MSP.1.H2  
Motormanövrerad lastbrytare  
Kretsschema

SKALA	ARBETSNUMMER	RITNINGNUMMER		
	<b>T61792</b>	<b>-KS</b>		
FORMAT	STATUS	KONSTR.	REV.	BLAD
A3	Bygghandling	SB	0	2215
DATUM				FORTS.
2021-12-01				2216



Denna ritning är Holtab AB:s egendom och får ej distribueras utan Holtabs medgivande.

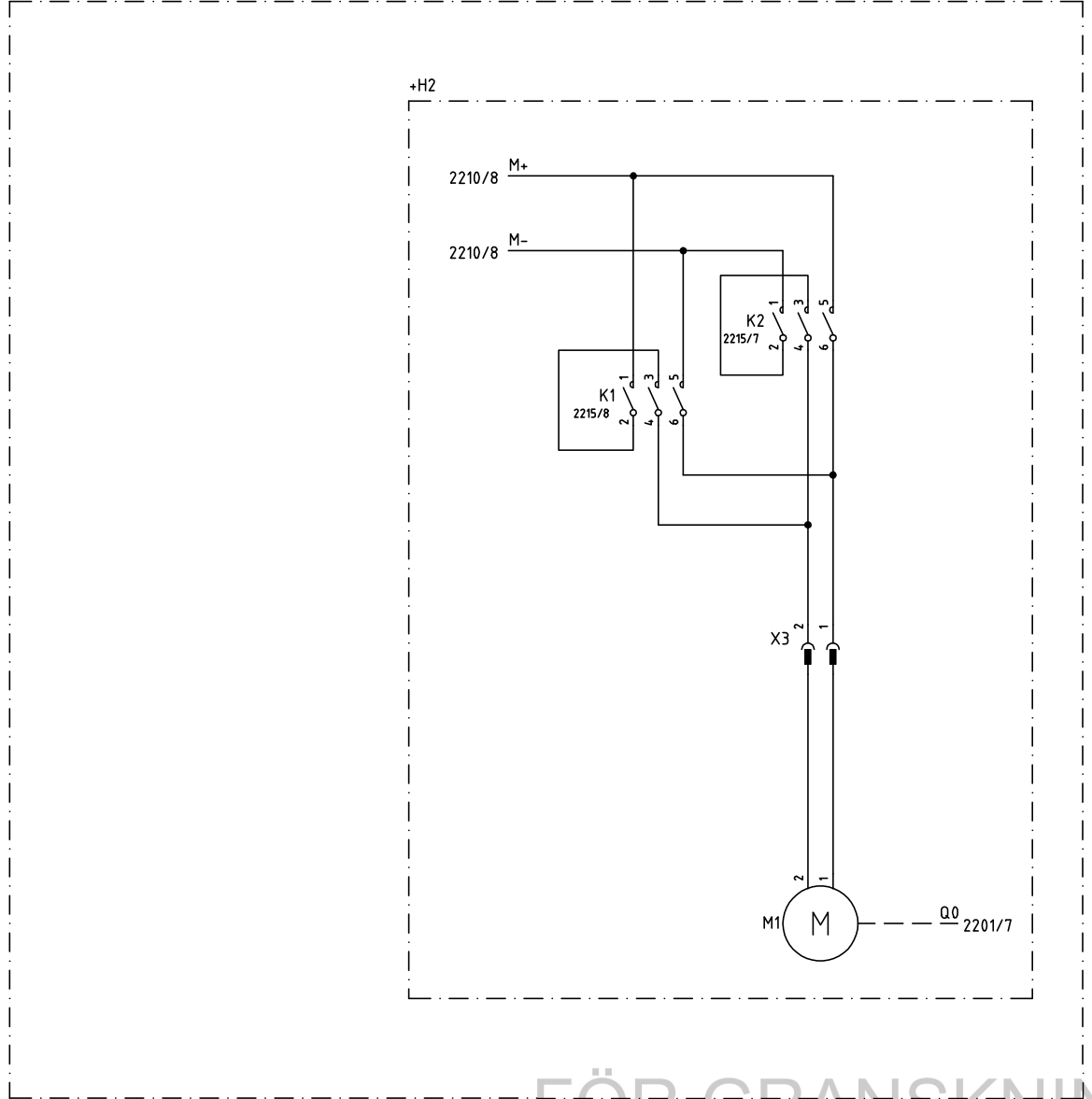
REV	ÄNDRING AVSER	SIGN.	DATUM

**HOLTAB**  
Kunskap | Service | Samarbete

**Partille Keolis 1000kVA rev.4**  
+MSP.1.H2  
Indikeringar  
Kretsschema

SKALA	ARBETSNUMMER	RITNINGNUMMER		
	<b>T61792</b>	<b>-KS</b>		
FORMAT	STATUS	KONSTR.	REV.	BLAD
A3	Bygghandling	SB	0	2216
DATUM				FORTS.
2021-12-01				2220

+MSP.1



FÖR GRANSKNING

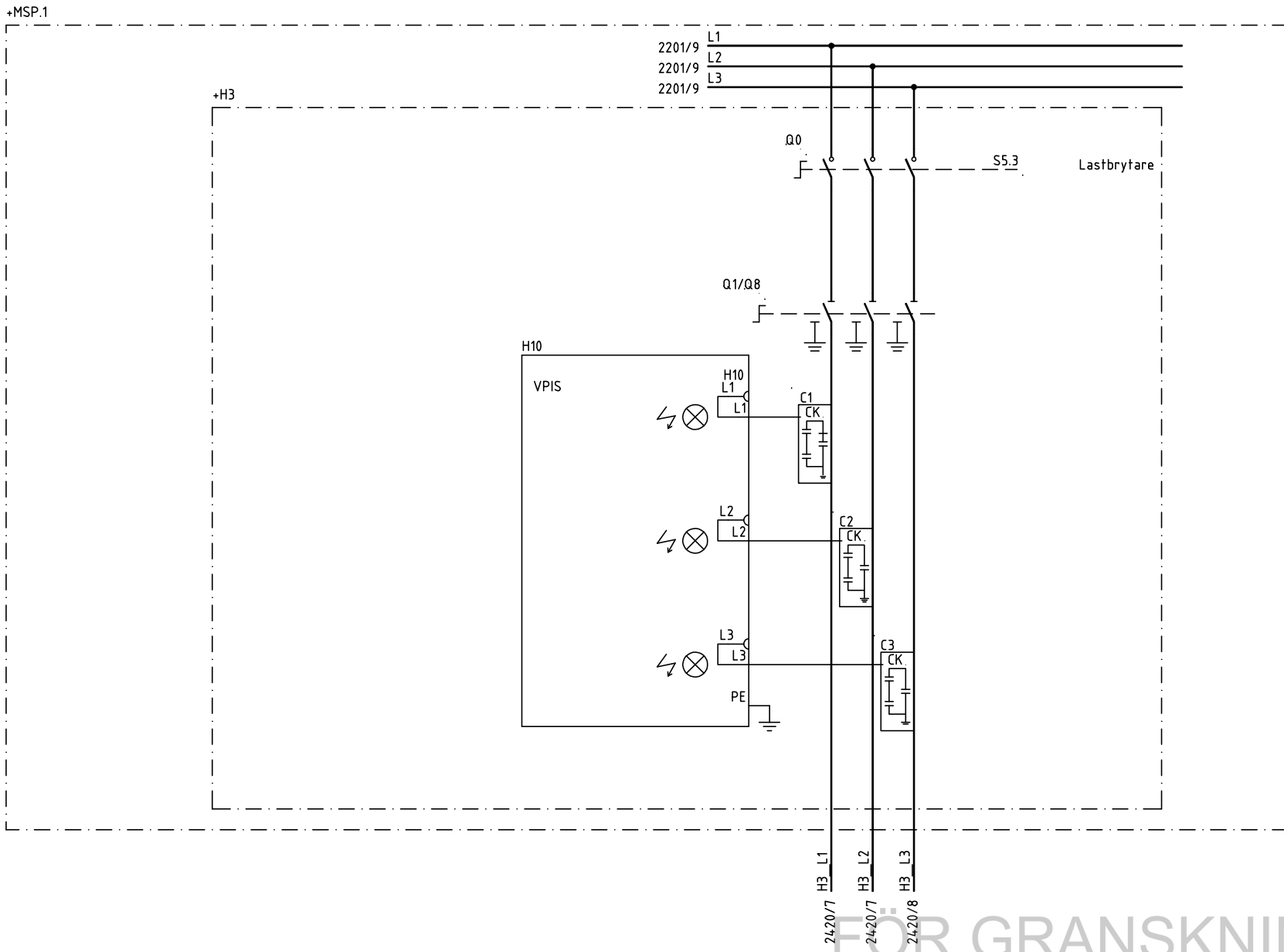
Denna ritning är Holtab AB:s egendom och får ej distribueras utan Holtabs medgivande.

REV	ÄNDRING AVSER	SIGN.	DATUM



**Partille Keolis 1000kVA rev.4**  
 +MSP.1.H2  
 Motormanöver  
 Kretsschema

SKALA	ARBETSNUMMER	RITNINGNUMMER		
	<b>T61792</b>	<b>-KS</b>		
FORMAT	STATUS	KONSTR.	REV.	BLAD
A3	Bygghandling	SB	0	2220
DATUM				FORTS.
2021-12-01				2301



FÖR GRANSKNING

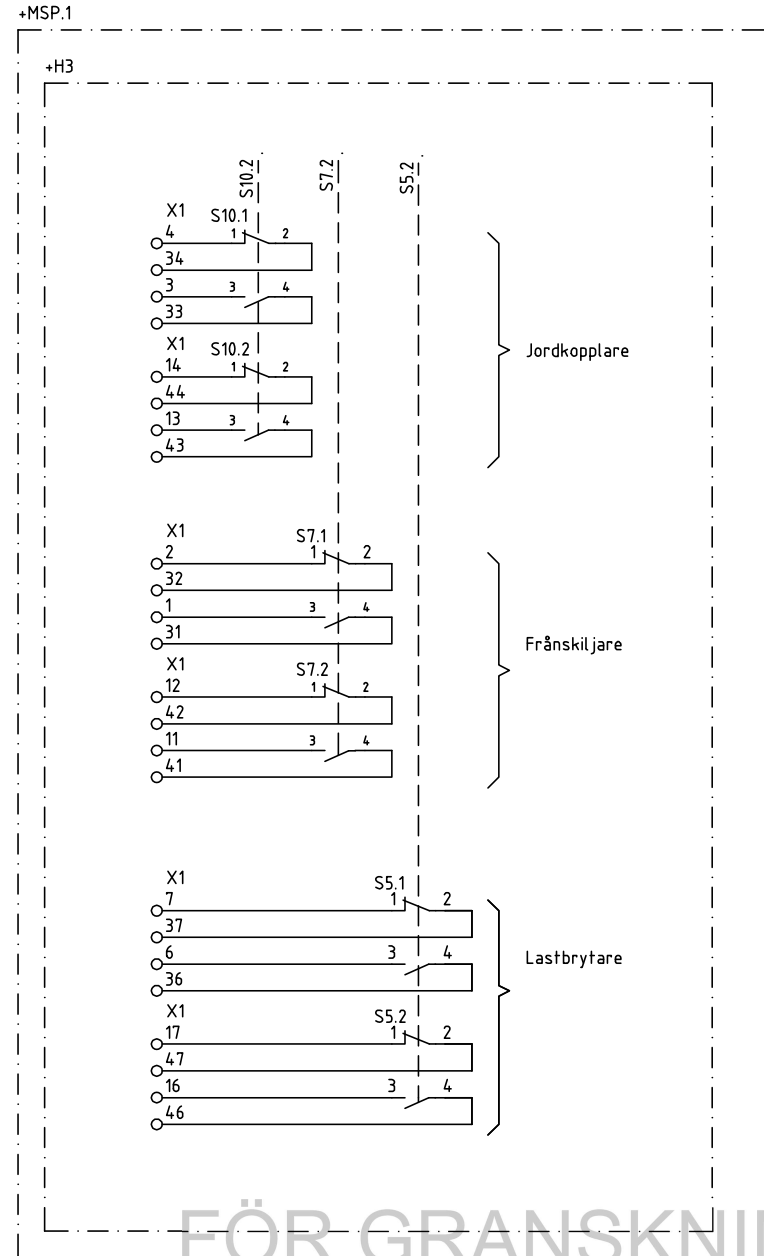
Denna ritning är Holtab AB:s egendom och får ej distribueras utan Holtabs medgivande.

REV	ÄNDRING AVSER	SIGN.	DATUM



**Partille Keolis 1000kVA rev.4**  
 +MSP.1.H3  
 Översikt  
 Kretsschema

SKALA	ARBETSNUMMER	RITNINGNUMMER		
	<b>T61792</b>	<b>-KS</b>		
FORMAT	STATUS	KONSTR.	REV.	BLAD
A3	Bygghandling	SB	0	2301
DATUM				FORTS.
2021-12-01				2316



FÖR GRANSKNING

Denna ritning är Holtab AB:s egendom och får ej distribueras utan Holtabs medgivande.

REV	ÄNDRING AVSER	SIGN.	DATUM

**HOLTAB**  
Kunskap | Service | Samarbete

**Partille Keolis 1000kVA rev.4**  
+MSP.1.H3  
Indikeringar  
Kretsschema

SKALA	ARBETSNUMMER	RITNINGNUMMER		
	<b>T61792</b>	<b>-KS</b>		
FORMAT	STATUS	KONSTR.	REV.	BLAD
A3	Bygghandling	SB	0	2316
DATUM				FORTS.
2021-12-01				2420