

ULTRAFLOW®

Ultraljudsflödesgivare

Kompakt design

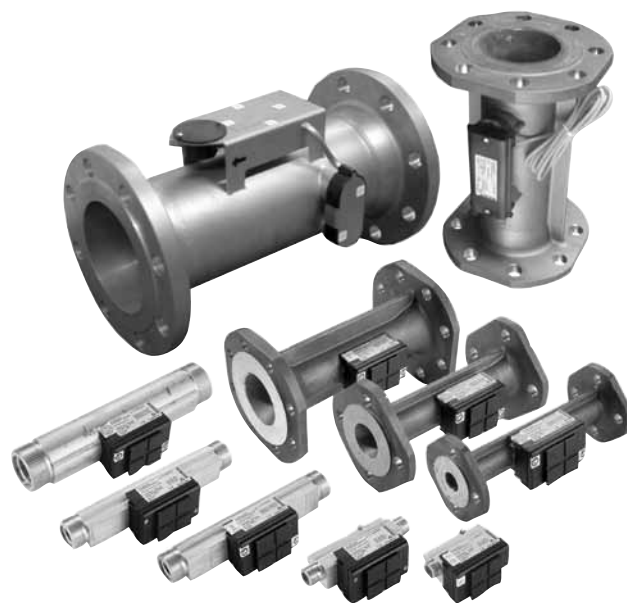
Statisk mätare, utan rörliga delar

Stort dynamikområde

Inget slitage

Hög noggrannhet

Lång livstid



TS 27.01
113

TS 27.01
109

OIML R75 DS/EN 1434

PTB 22.56
00.03

MID-2004/22/EF
CE M09 0200

Användning

ULTRAFLOW® typ 65-S/R är en statisk flödesgivare baserad på ultraljudsprincipen. Den används primärt till volymmätning för energimätning i värmeanläggningar med vatten som värmebärande medium.

ULTRAFLOW® är uppbyggd med ultraljudsmätning och mikroprocessorteknik. Alla komponenter till beräkning och flödesmätning är samlade på ett kretskort, som ger en kompakt och rationell design, samtidigt som det uppnås en hög mätkvalitet och pålitlighet.

Volymmätningen görs med bidirektionell ultraljudsteknik efter löptidsdifferensmetoden, vilket ger långtidsstabil noggrann mätning. Genom två ultraljuds-transducers sänds ljudsignaler både med och mot flödesriktningen samtidigt.

Den ultraljudsignal som sänds med flödet når först den motsatta transducern, och tidsskillnaden mellan de två signalerna kan därefter omräknas till en flödes hastighet och därmed också som volymen.

Under plomberingarna är placerat en multikontakt som används i samband med kommunikation och kalibrering.

ULTRAFLOW® ansluts till integreringsverket med en tredarpulsledning, som fungerar som signalgivare till integreringsverket samt strömförsörjning av flödesgivaren från integreringsverket. Det levereras ett antal pulser svarande mot flödet, eller mer korrekt, ett antal pulser som är proportionellt mot den genomströmmande vattenmängden.

Önskas ULTRAFLOW® användt som flödesmätare med egen spänningsförsörjning ex. med avstånd på 10 m eller över mellan MULTICAL® och ULTRAFLOW®, kan det som tillbehör levereras en Pulse Transmitter.

Pulse Transmitter har inbyggt spänningsförsörjning för ULTRAFLOW® och en galvanisk avskild pulsutgång.



Kamstrup

Kamstrup-Senea AB
Enhagslingen 2
S-187 40 Täby
TEL: 08-522 265 00
FAX: 08-522 265 08
info@kamstrup-senea.se
www.kamstrup-senea.se

Godkännanden

Typgodkännanden

ULTRAFLOW® typ 65-S och 65-R är godkänt av DANAK enligt EN 1434 och OIML R75.

TS 27.01
113

TS 27.01
109

OIML R75 DS/EN 1434

Provningsrapporten - projekt K286128 - bildar underlag för typgodkännanden i en rad länder, inklusive Danmark.

CE-märkning

ULTRAFLOW® Typ 65-S/R är CE-märkt i överensstämmelse med EMC- och LV-direktivet.

MID-direktivet	2004/22/EG
EMC-direktivet	89/336/EÖF
LV-direktivet	73/23/EÖF (tillsammans med Pulse Transmitter)
PE-direktivet	97/23/EF, DN50...DN 100 kategori I, DN 150...DN 250 kategori II

MID angivelser (qp 0,6...400 m³/h)

Mekanisk omgivning	M1
Elektromagnetisk omgivning	E1
Omgivande temperatur	5...55°C, icke-kondenserande slutet utrymme (installation inomhus)

Tekniska data

Mekaniska data

Metrologisk klass	2 eller 3
Miljöklass	Uppfyller DS/EN 1434:1997/A1:2002 klass C
Omgivningstemperatur	0...55°C
Kapslingsklass	
– Flödesgivare	IP56
– Pulse Transmitter	IP54
Medietemperatur*	15...130°C
Lagertemperatur	
– mätare utan batteri	-25...70°C
– mätare vid batteri	-25...60°C
Tryckklass	PN16, PN25 flänsade
Tidskonstant	6 s, "fast response meter"

* Vid medietemperaturer över 90°C, rekommenderas flänsade mätare och väggmonterat integreringsverk och ev. Pulse Transmitter.

Elektriska data

Försörjningsspänning	3,6 V ±10%
Batteri (Pulse Transmitter)	3,65 VDC, D-Celle lithium
Utbytesintervall	6 år @ t _{bat} <35°C
Nätförsörjning (Pulse Transmitter)	230 VAC +15/-30%, 48...52 Hz 24 VAC/DC ±30%
Back-up försörjning	Inbyggd supercapkondensator eliminerar driftstopp vid kortvariga spänningsbortfall
Kabellängd flödesgivare	Max. 10 m
Kabellängd (Pulse Transmitter)	Beroende på integreringsverkstyp
EMC data	Uppfyller DS/EN 1434:1997/A1:2002 klass C

Tabell flödesdata

Nom. flöde q _p [m³/h]	Nom. diameter	Pulstal ¹⁾ [imp./l]	Dynamikområde q _i :q _p	q _s :q _p	Flöde @125 Hz ²⁾ [m³/h]	Δp [bar]	Min. cut off [l/h]
0,6	DN15 & DN20	300	1:100	2:1	1,5	0,04	2
1,5	DN15 & DN20	100	1:100	2:1	4,5	0,23	3
3	DN20	50	1:100	2:1	9	0,05	6
3,5	DN25	50	1:100	2:1	9	0,07	7
6	DN25	25	1:100	2:1	18	0,19	12
10	DN40	15; 25	1:100	2:1; 1,8:1	30; 18	0,06	20
15	DN50	10	1:100	2:1	45	0,14	30
25	DN65	6; 10	1:100	2:1; 1,8:1	75; 45	0,06	50
40	DN80	5	1:100	2:1	90	0,15	80
60	DN100	2,5	1:100 ³⁾	2:1	180	0,01	120
100	DN100	1,5	1:100 ³⁾	2:1	300	0,03	200
150	DN150	1	1:100	2:1	450	0,02	300
250	DN150	0,6	1:100	2:1	750	0,055	500
400	DN150	0,4	1:100	2:1	1125	0,038	800
400	DN200	0,4	1:100	2:1	1125	0,01	800
400	DN250	0,4	1:100	2:1	1125	0,01	800
600	DN200	0,25	1:100	2:1	1800	0,022	1200
600	DN250	0,25	1:100	2:1	1800	0,022	1200
1000	DN250	0,25	1:100	1,8:1	1800	0,015	2000

¹⁾ Pulstal framgår av mätarens sidoetikett.

²⁾ Maxflöde. Vid max. pulsfrekvens 128Hz bibehålls maxflödet även vid högre flöden.

³⁾ MID märkning: Klass 3 och q_i:q_p = 1:25

Material

Medieberörda delar

ULTRAFLOW®, q_p 0,6 och 1,5 m³/h

Hus	Enkotal (Avzinkningsfri mässing)
Transduser	AISI 316 (W.nr. 1.4401)
Packningar	EPDM
Reflektorer	PES 30% GF och AISI 304 (W.nr. 1.4301)
Mätrör	PES 30% GF

ULTRAFLOW®, q_p 3 till 100 m³/h

Hus, gängad typ	Enkotal (Avzinkningsfri mässing)
Hus, flänsad typ	RG5204 (rödgoods)
Transduser	AISI 316 (W.nr. 1.4401)
Packningar	EPDM
Mätrör	PES 30% GF
Reflektorer	AISI 304 (W.nr. 1.4301)

ULTRAFLOW®, q_p 150 till 1000 m³/h

Hus	AISI 304 (W.nr. 1.4301)
Transduser	AISI 316/Enkotal
Packningar	EPDM

Elektronikhus

Mätrör	Integrerat i huset
Bottendel	PBT m. 30% GF
Överdel	PC m. 10% GF

Anslutningskabel q_p 0,6 till 100 m³/h

Siliconkabel (3 x 0,5^{mm})

Typöversikt

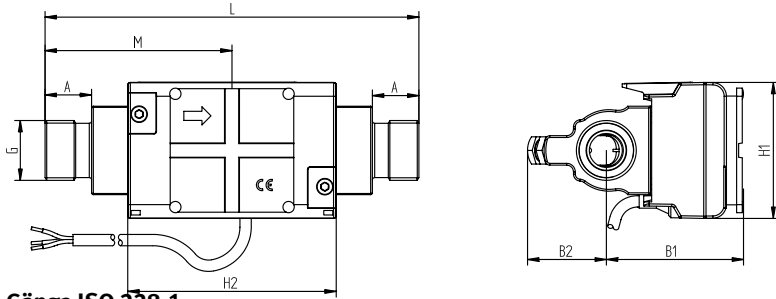
Nom. flöde q _p [m ³ /h]	Anslutning och bygglängd				
0,6	G ³ / ₄ x 110 mm	G1 x 130 mm			
1,5	G ³ / ₄ x 110 mm	G ³ / ₄ x 165 mm	G1 x 130 mm	G1 x 165 mm	G1 x 190 mm
3	G1 x 190 mm	DN20 x 190 mm			
3,5	G5/4 x 260 mm	DN25 x 260 mm			
6	G5/4 x 260 mm	DN25 x 260 mm			
10	G2 x 300 mm	DN40 x 300 mm			
15	DN50 x 270 mm				
25	DN65 x 300 mm				
40	DN80 x 300 mm				
60	DN100 x 360 mm				
100	DN100 x 360 mm				
150	DN150 x 500 mm				
250	DN150 x 500 mm				
400	DN150 x 500 mm	DN200 x 500 mm	DN250 x 600 mm		
600	DN200 x 500 mm	DN250 x 600 mm			
1000	DN250 x 600 mm				

Gänga ISO 228-1

Fläns EN 1092-1/-3, PN25

Måttskisser

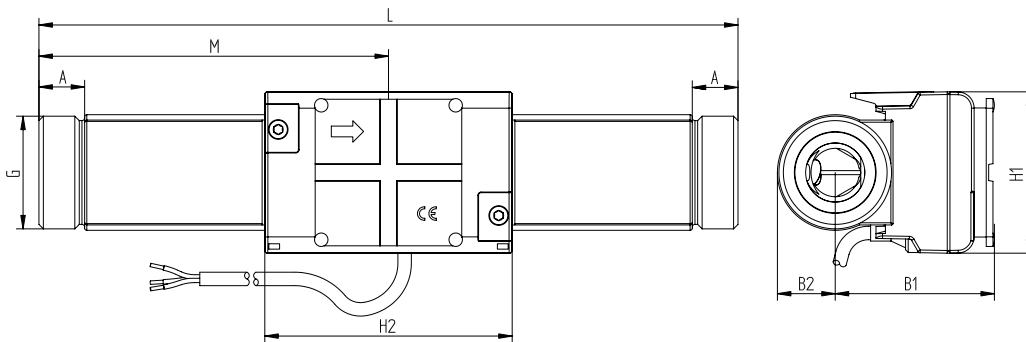
ULTRAFLOW® type 65-S/R, G³/₄ och G1



Gänga ISO 228-1

Gevind	L	M	H2	A	B1	B2	H1	Vikt ca. [kg]
G ³ / ₄	110	L/2	92	10,5	61	35	60	0,8
G1	130	L/2	92	20,5	61	35	60	0,9
G ³ / ₄	165	L/2	92	20,5	61	35	60	1,2
G1	165	L/2	92	20,5	61	35	60	1,2
G1(q _p 1,5)	190	L/2	92	20,5	61	35	60	1,4
G1(q _p 3,0)	190	L/2	92	20,5	60	36	60	1,3

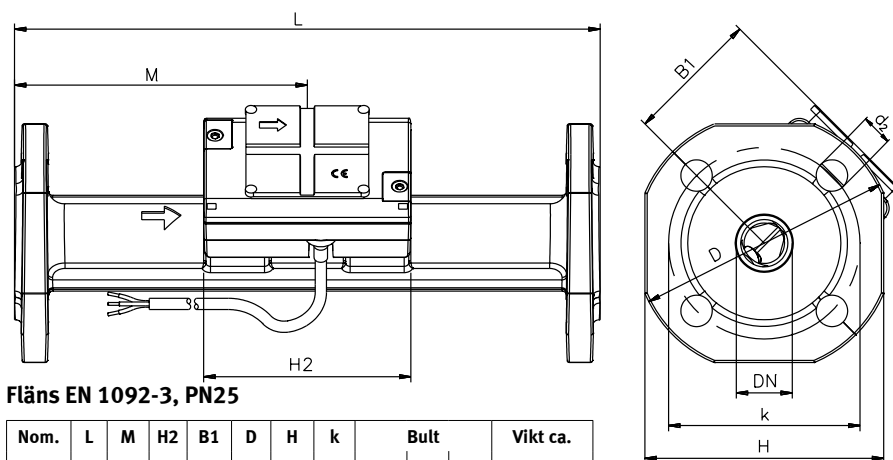
ULTRAFLOW® type 65-S/R, G⁵/₄ och G2



Gänga ISO 228-1

Gevind	L	M	H2	A	B1	B2	H1	Vikt ca. [kg]
G ⁵ / ₄	260	L/2	92	17	60	22	60	2,3
G2	300	L/2	92	21	68	31	60	4,5

ULTRAFLOW® type 65-S/R, DN20 till DN50

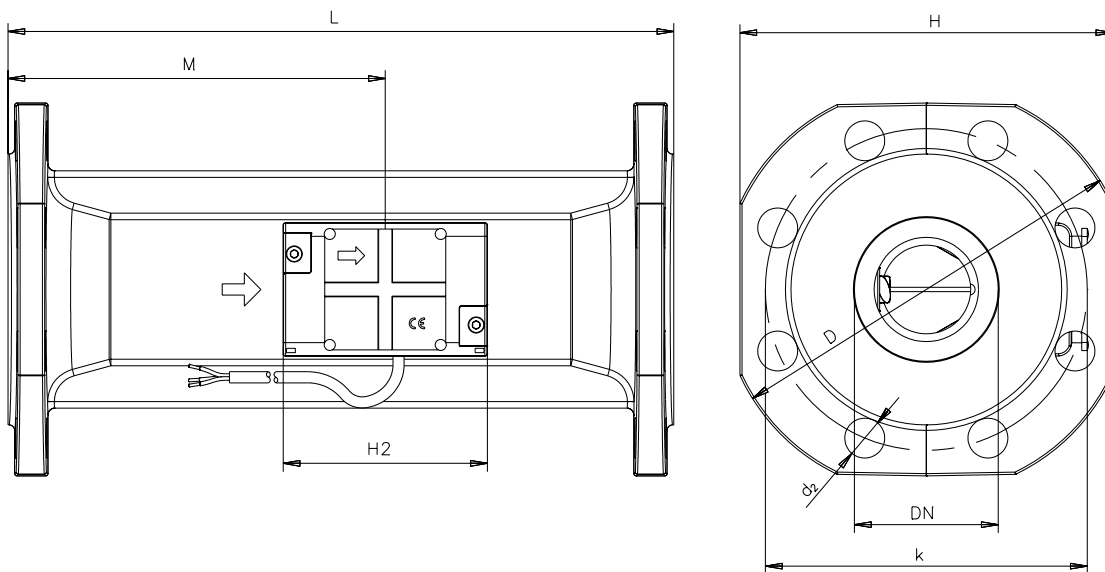


Fläns EN 1092-3, PN25

Nom. dia.	L	M	H2	B1	D	H	k	Bult		Vikt ca. [kg]	
								Antal	G		
DN20	190	L/2	92	60	105	95	75	4	M12	14	2,9
DN25	260	L/2	92	60	115	106	85	4	M12	14	5,0
DN40	300	L/2	92	<D/2	150	136	110	4	M16	18	8,3
DN50	270	155	92	<D/2	165	145	125	4	M16	18	10,1

Måttskisser

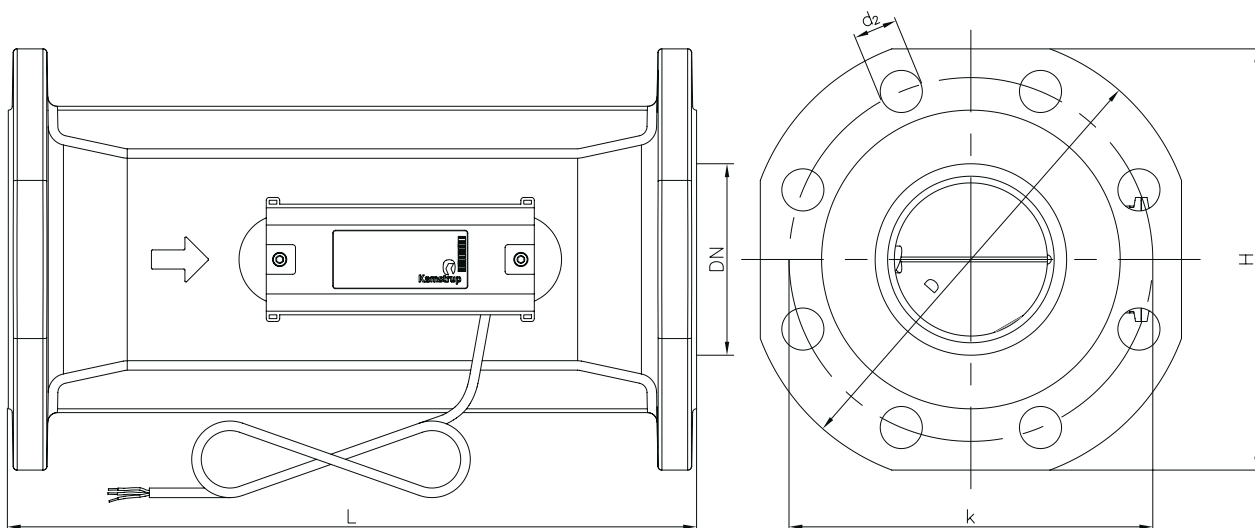
ULTRAFLOW® type 65-S/R, DN65 och DN80



Fläns EN 1092-3, PN25

Nom. dia.	L	M	H2	B1	D	H	k	Bult			Vikt ca. [kg]
								Antal	G	d ₂	
DN65	300	170	92	<H/2	185	168	145	8	M16	18	13,2
DN80	300	170	92	<H/2	200	184	160	8	M16	18	16,8

ULTRAFLOW® type 65-S/R, DN100

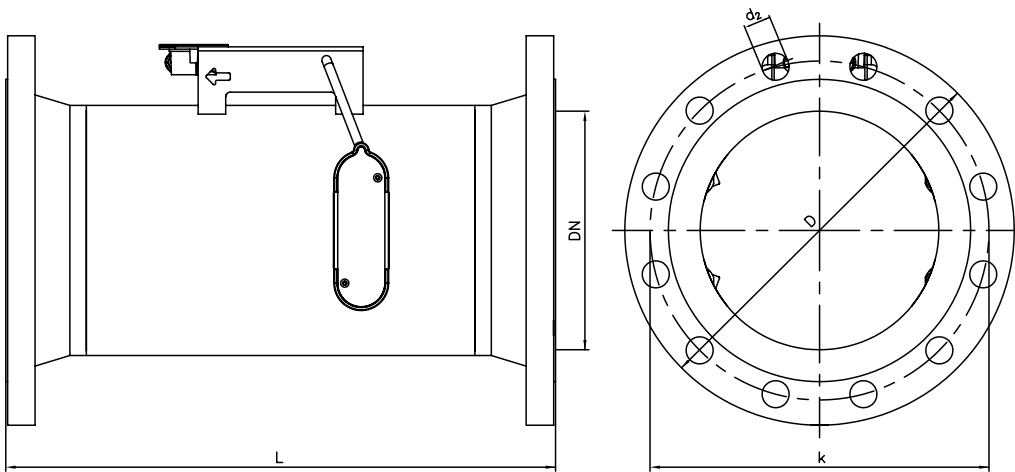


Fläns EN 1092-3, PN25

Nom. dia.	L	D	H	k	Bult			Vikt ca. [kg]
					Antal	G	d ₂	
DN100	360	235	220	190	8	M20	22	25,6

Måttkisser

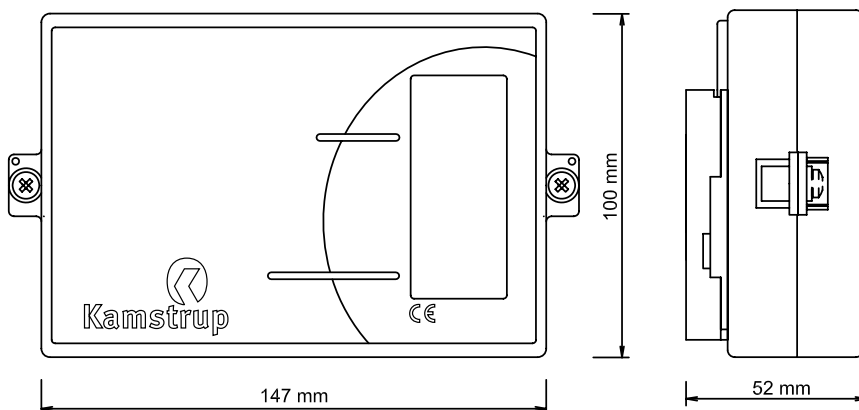
ULTRAFLOW® type 65-S/R, DN150, DN200 och DN250



Fläns EN 1092-1, PN25

Nom. dia.	L	D	k	Bult			Vikt ca. [kg]
				Antal	G	d ₂	
DN150	500	300	250	8	M24	26	37
DN150 (q _p 400 m ³ /h)	500	300	250	8	M24	26	32
DN200	500	360	310	12	M24	26	47
DN250	600	425	370	12	M27	30	68
DN250 (q _p 1000 m ³ /h)	600	425	370	12	M27	30	65

Pulse Transmitter

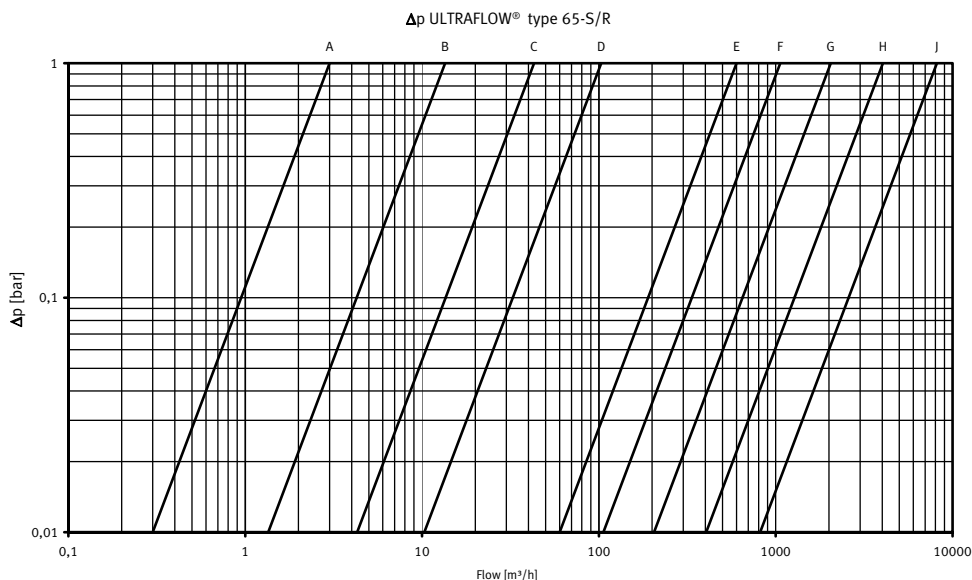


Tryckfall

Kurva	q_p [m ³ /h]	Nom. diameter	$k_v^{4)}$	Q@0,25 bar [m ³ /h]
A	0,6 & 1,5	DN15 & DN20	3	1,5
B	3 & 3,5 & 6	DN20 & DN25	13,5	6,8
C	10 & 15	DN40 & DN50	43	21,5
D	25 & 40	DN65 & DN80	103	52
E	60 & 100	DN100	600	300
F	150 & 250	DN150	1060	530
G	400	DN150	2050	1025
H	400 & 600	DN200 & DN250	4040	2020
J	1000	DN250	8160	4080

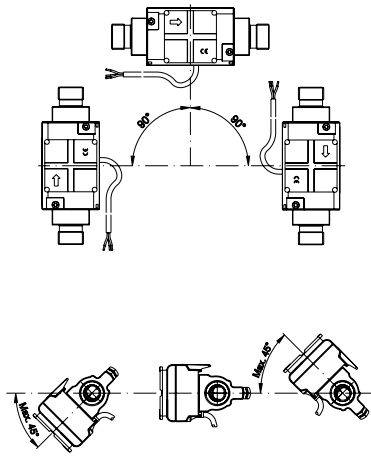
⁴⁾ $q = k_v \times \sqrt{\Delta p}$

Tryckfallsdiagram



Inbyggnadsvinkel

ULTRAFLOW® ≤DN100



ULTRAFLOW® kan byggas in vågrätt, lodrätt eller snedvertikalt.

Viktigt!

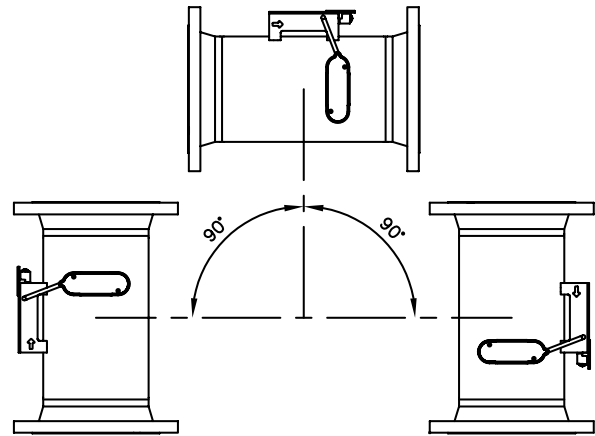
För ULTRAFLOW® ≤DN 100 (100 m³/h) skall elektroniken vara placerad på sidan (med vågrätt montage).

ULTRAFLOW® får vändas upp till ±45% i förhållande till vattenröret.

Raksträckor före flödesdelen

ULTRAFLOW® kräver ej raksträckor före och efter mätaren för att uppfylla mätdirektivet (MID) 2004/22/EG, OIML R75:2002 og EN 1434:2007. Enbart i de fall det finns risk för kraftig flödesturbulens behövs raksträcka till mätaren. Vi hänvisar här till riktlinjerna i CEN CR 13582.

ULTRAFLOW® ≥DN150



ULTRAFLOW® kan byggas in vågrätt, lodrätt eller snedvertikalt.

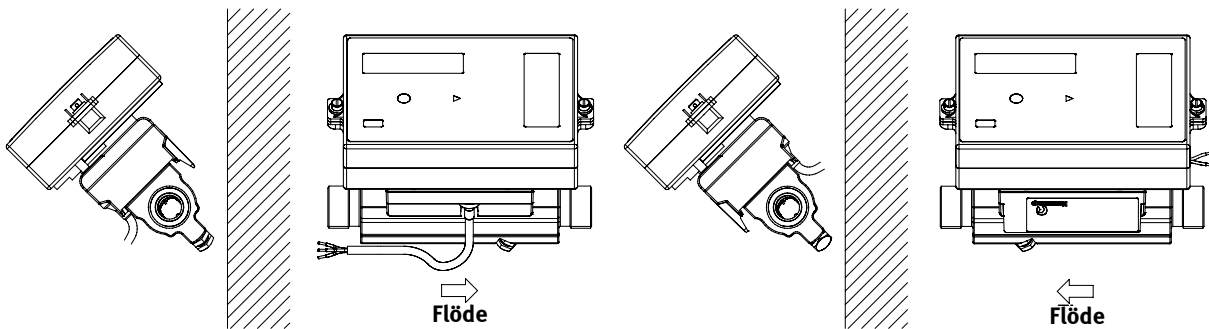
Viktigt!

För ULTRAFLOW® ≥DN150 (150 m³/h) skall elektronikenheten vändas uppåt (med vågrätt montage).

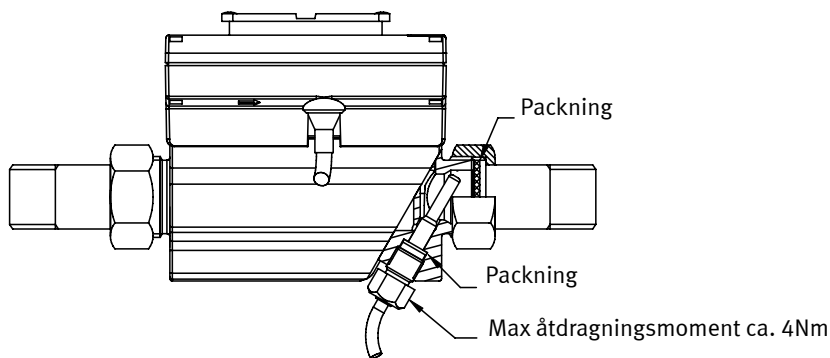
ULTRAFLOW® får vändas upp till ±45% i förhållande till vattenröret.

Installationsexempel

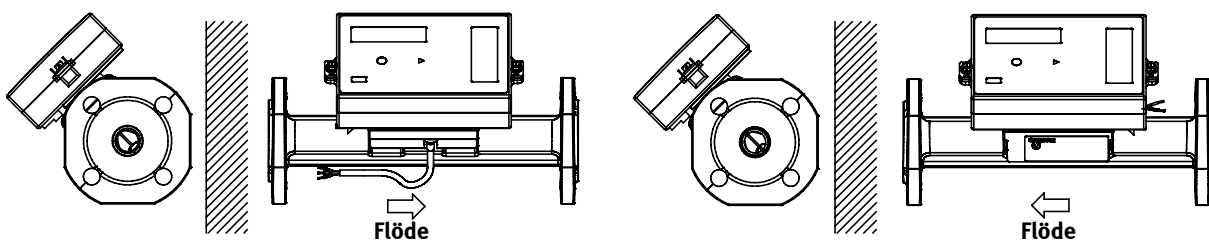
Gängad mätare med MULTICAL®/Pulse Transmitter monterad på ULTRAFLOW®



Montage av förskruvningar samt kort direkt temperaturgivare i ULTRAFLOW® (endast G 3/4 (R 1/2) och G1 (R 3/4)).



Flänsad mätare med MULTICAL®/Pulse Transmitter monterad på ULTRAFLOW®



Observera: För mätare \geq DN 100 kan MULTICAL® eller Pulse Transmitter inte monteras på flödesgivaren.

Elektrisk installation

Anslutning av MULTICAL® och ULTRAFLOW®

ULTRAFLOW®	->	MULTICAL®
Blå (matning -)/11A	->	11
Röd (matning +)/9A	->	9
Gul (puls/signal)/10A	->	10

ULTRAFLOW®	->	Pulse Transmitter		->	MULTICAL®
		In	Ut		
Blå (matning -)/11A	->	11	11A	->	11
Röd (matning +)/9A	->	9	9A	->	9
Gul (puls/signal)/10A	->	10	10A	->	10

Anslutning via Pulse Transmitter

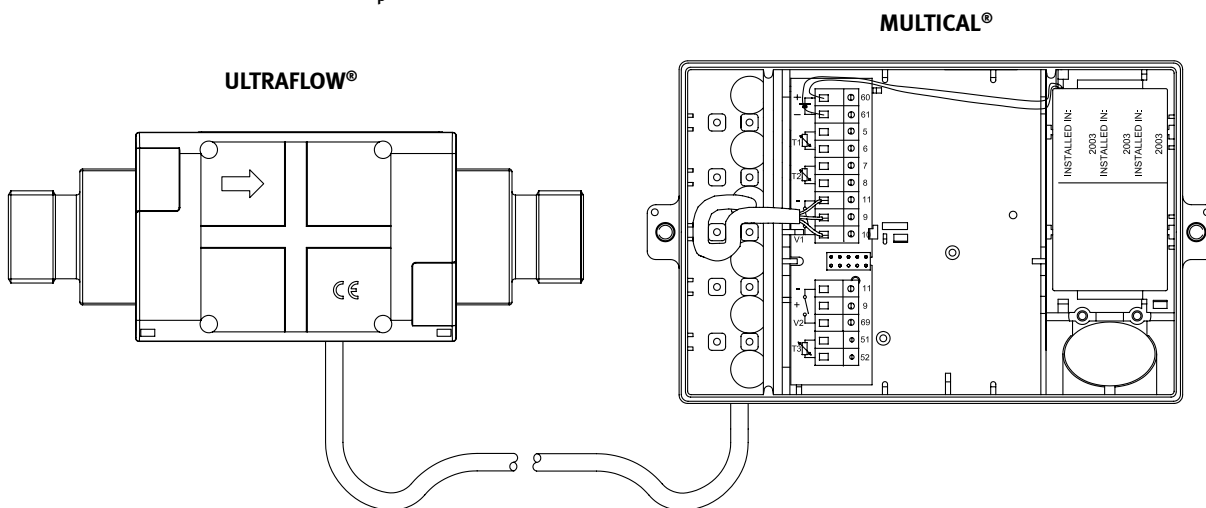
3,65 VDC försörjning. ⁵⁾	->	Pulse Transmitter
Röd (+)	->	60
Svart (-)	->	61

⁵⁾ Från batteri eller strömförsörjningsmodul

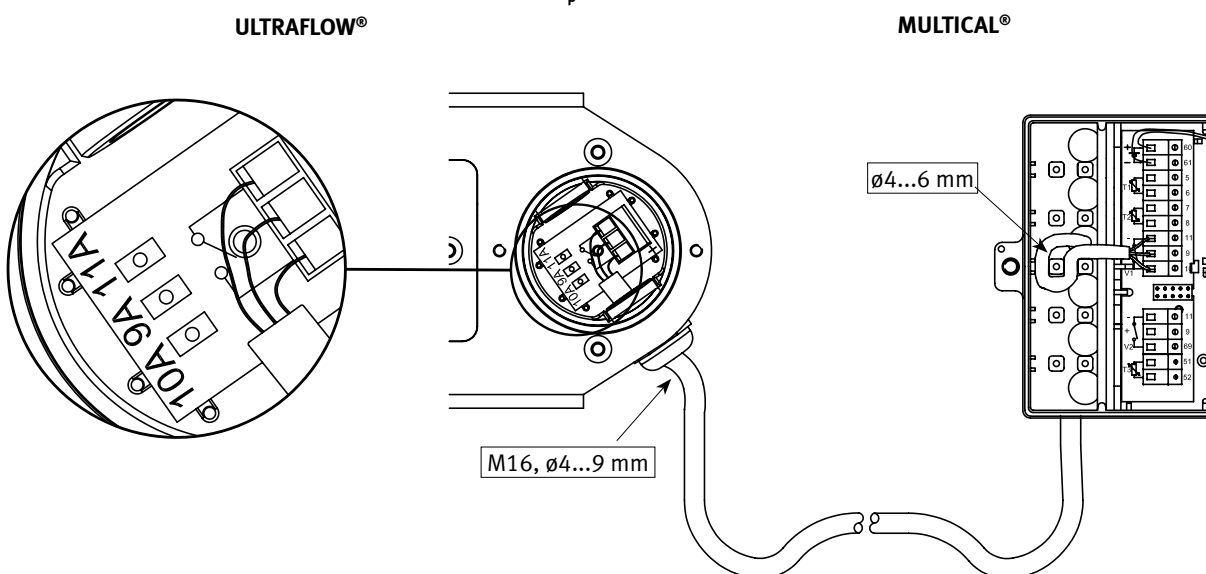
Vid användning av långa signalkablar skall installationen ske med avstånd av **minst 25 cm** till andra kablar av hänsyn till störningar s.k. EMC.

Exempel på anslutning av ULTRAFLOW® till MULTICAL®

ULTRAFLOW® typ 65-S/65-R, $q_p \leq 100 \text{ m}^3/\text{h}$



ULTRAFLOW® typ 65-S med plintanslutning, $q_p \geq 150 \text{ m}^3/\text{h}$



Beställningsöversikt

Listan nedan visar typnummer för ULTRAFLOW® typ 65-S.

Typnummer ⁶⁾	q _p [m ³ /h]	q _i [m ³ /h]	q _s [m ³ /h]	Anslutning	Längd [mm]	Pulstal [imp./l]	CCC
65-S-CAAA-XXX	0,6	0,006	1,2	G ³ / ₄ B (R ¹ / ₂)	110	300	116
65-S-CAAD-XXX	0,6	0,006	1,2	G1B (R ³ / ₄)	130	300	116
65-S-CDAA-XXX	1,5	0,015	3,0	G ³ / ₄ B (R ¹ / ₂)	110	100	119
65-S-CDAC-XXX	1,5	0,015	3,0	G ³ / ₄ B (R ¹ / ₂)	165	100	119
65-S-CDAD-XXX	1,5	0,015	3,0	G1B (R ³ / ₄)	130	100	119
65-S-CDAE-XXX	1,5	0,015	3,0	G1B (R ³ / ₄)	165	100	119
65-S-CDAF-XXX	1,5	0,015	3,0	G1B (R ³ / ₄)	190	100	119
65-S-CFAF-XXX	3,0	0,03	6,0	G1B (R ³ / ₄)	190	50	136
65-S-CFBA-XXX	3,0	0,03	6,0	DN20	190	50	136
65-S-CGAG-XXX	3,5	0,035	7,0	G5/4B (R1)	260	50	151
65-S-CGBB-XXX	3,5	0,035	7,0	DN25	260	50	151
65-S-CHAG-XXX	6,0	0,06	12	G5/4B (R1)	260	25	137
65-S-CHBB-XXX	6,0	0,06	12	DN25	260	25	137
65-S-C1AJ-XXX	10	0,1	18	G2B (R ¹ / ₂)	300	25	137
65-S-C1BD-XXX	10	0,1	18	DN40	300	25	137
65-S-C1AJ-XXX	10	0,1	20	G2B (R ¹ / ₂)	300	15 ⁷⁾	178
65-S-C1BD-XXX	10	0,1	20	DN40	300	15 ⁷⁾	178
65-S-CKBE-XXX	15	0,15	30	DN50	270	10	120
65-S-C2BG-XXX	25	0,25	45	DN65	300	10	120
65-S-CLBG-XXX	25	0,25	50	DN65	300	6 ⁷⁾	179
65-S-CMBH-XXX	40	0,4	80	DN80	300	5	158
65-S-FACL-XXX	60	0,6 ⁸⁾	120	DN100	360	2,5	170
65-S-FBCL-XXX	100	1,0 ⁸⁾	200	DN100	360	1,5	180
65-S-FCCN-XXX	150	1,5	300	DN150	500	1	147
65-S-FDCN-XXX	250	2,5	500	DN150	500	0,6	181
65-S-FECN-XXX	400	4,0	800	DN150	500	0,4	171/191
65-S-FECP-XXX	400	4,0	800	DN200	500	0,4	171/191
65-S-FECP-XXX	400	4,0	800	DN250	600	0,4	171/191
65-S-FFCP-XXX	600	6,0	1200	DN200	500	0,25	172/192
65-S-FFCP-XXX	600	6,0	1200	DN250	600	0,25	172/192
65-S-F1CR-XXX	1000	10,0	1800	DN250	600	0,25	172/192

⁶⁾ XXX-kod i förbindelse med leverans av mätare, godkännandemärke osv. förses mätaren med från Kamstrup A/S.
Några varianter omfattas inte av nationella godkännanden.

⁷⁾ Nytt Pulstal i förhållanden till ULTRAFLOW® II.

⁸⁾ MID märkning: klass 3 q_i:q_p = 1:25 (typ nr. 65-?-H??-XXX)

ULTRAFLOW® typ 65-S levereras som standard med 2,5 m anslutningskabel med mätare ≤DN100, men kan också levereras med 5 eller 10 m kabel.

Med beställning av ULTRAFLOW® med 5 eller 10 m kabel fås typnumret 65-R-??-XXX⁶⁾ och den önskade kabellängden.

ULTRAFLOW® ≥DN150 levereras utan kabel. Det kan beställas med 5 m eller 10 m kabel, som medleveras löst.

Pulse Transmitter - typ nr. 66-99-603

Pulse Transmitter levereras med inbyggd strömförsörjning för ULTRAFLOW®. Det väljas mellan batteri, 24 VAC/DC eller 230 VAC. Den önskade typen anges vid beställning.

Tillbehör

Förskruvningar inkl. packningar (PN16)

Storlek	Typnr.	2 st.
DN15, (R $\frac{1}{2}$ x G $\frac{3}{4}$)		65-61-321
DN20, (R $\frac{3}{4}$ x G1)		65-61-322
DN25, (R1 x G $\frac{5}{4}$)	65-61-313	
DN40, (R $1\frac{1}{2}$ x G2)	65-61-315	

Packningar till förskruvningar

Storlek	Typnr.
G $\frac{3}{4}$	2210-061
G1	2210-062
G $\frac{5}{4}$	2210-063
G2	2210-065

Packningar till flänsmätare

Storlek	Typnr.
DN20	2210-147
DN25	2210-133
DN40	2210-132
DN50	2210-099
DN65	2210-141
DN80	2210-140
DN100	1150-142
DN150	1150-140
DN200	1150-139
DN250	1150-141