



Trident EU-ramp

RAMP FÖR OFFENTLIG MILJÖ



Ett modulsystem, tusentals lösningar

Tridents EU-ramp är en av marknadens säkraste. Modulsystemet är mycket flexibelt och enkelt att lagerhålla. Tack vare smarta, patenterade funktioner och ett ovanligt brett sortiment kan du kombinera modulerna på tusentals olika sätt.



Perfekt för offentliga miljöer

EU-rampen uppfyller alla dimensioneringskrav för miljöer med extra höga krav, som skolor och idrottshallar. Vid behov kan rampen även kompletteras med Tridents modulentré och utrymningstrappa för två plan.

Bästa rampen för dig med höga krav

EU-rampen är en av de stabilaste på marknaden, och den är riktigt tyst att gå på. Modulsystemet är anpassat till de nya eurokoderna. Stålkonstruktionen gör rampen tre gånger stabilare än motsvarande av aluminium. Gångbanor av sträckmetall ger bästa möjliga halksäkerhet, även vintertid.

Flexibla standardmoduler

Tridents breda sortiment av flexibla moduler ger dig stor valfrihet vid utformningen av din ramp. För det mesta går det att skräddarsy en lösning med våra standardmoduler, och vid behov tillverkar vi en speciallösning för dig i vår fabrik i Ängelholm. Tack vare att Trident själv kontrollerar tillverkning och lagerhållning kan vi ofta leverera standardmoduler inom ett par dagar.

Återanvändbart är smart



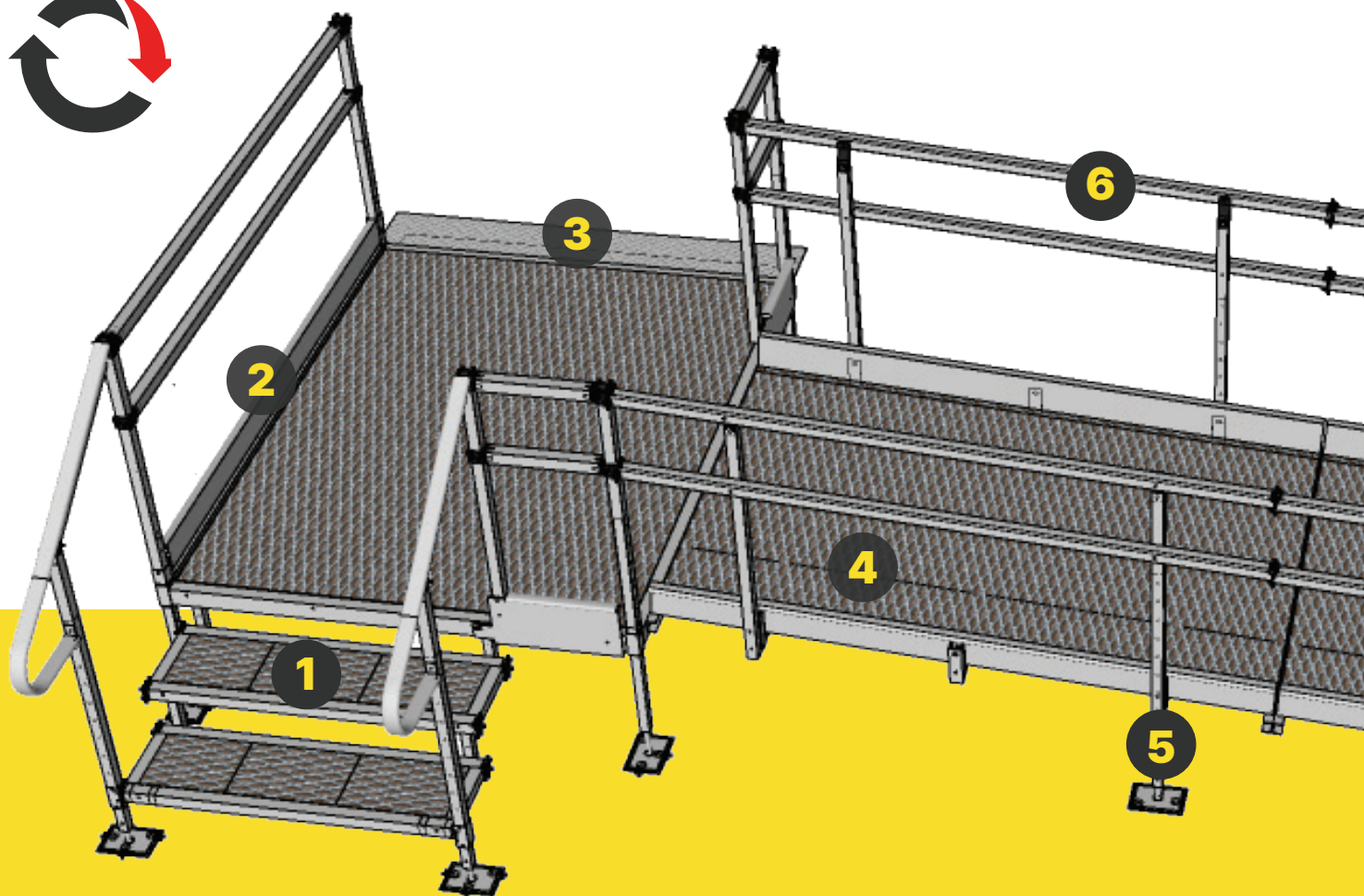
Alla moduler går att återanvända med bibehållen kvalitet. En fyrstegstrappa kan till exempel bli till två tvåstegstrappor eller kompletteras med ett steg till en femstegstrappa.

Hållbart för både ekonomin och klimatet.



Utvecklad med unika funktioner

Vi har lagt ner mycket arbete på att utveckla en modulramp som kombinerar optimal säkerhet och användarvänlighet med smidig projektering, beställning, lagerhållning och montering. Många av konstruktionerna på EU-rampen är patenterade eller mönsterskyddade, och alla moduler går att demontera och återanvända.



1 – Flexibla trappor

Tridents trappor byggs av moduler. Av en fyrstegstrappa kan du till exempel bygga två 2-stegstrappor eller komplettera med ett steg och göra en 5-stegstrappa. Det är maximalt flexibelt.

2 – Avåkningskydd för plan

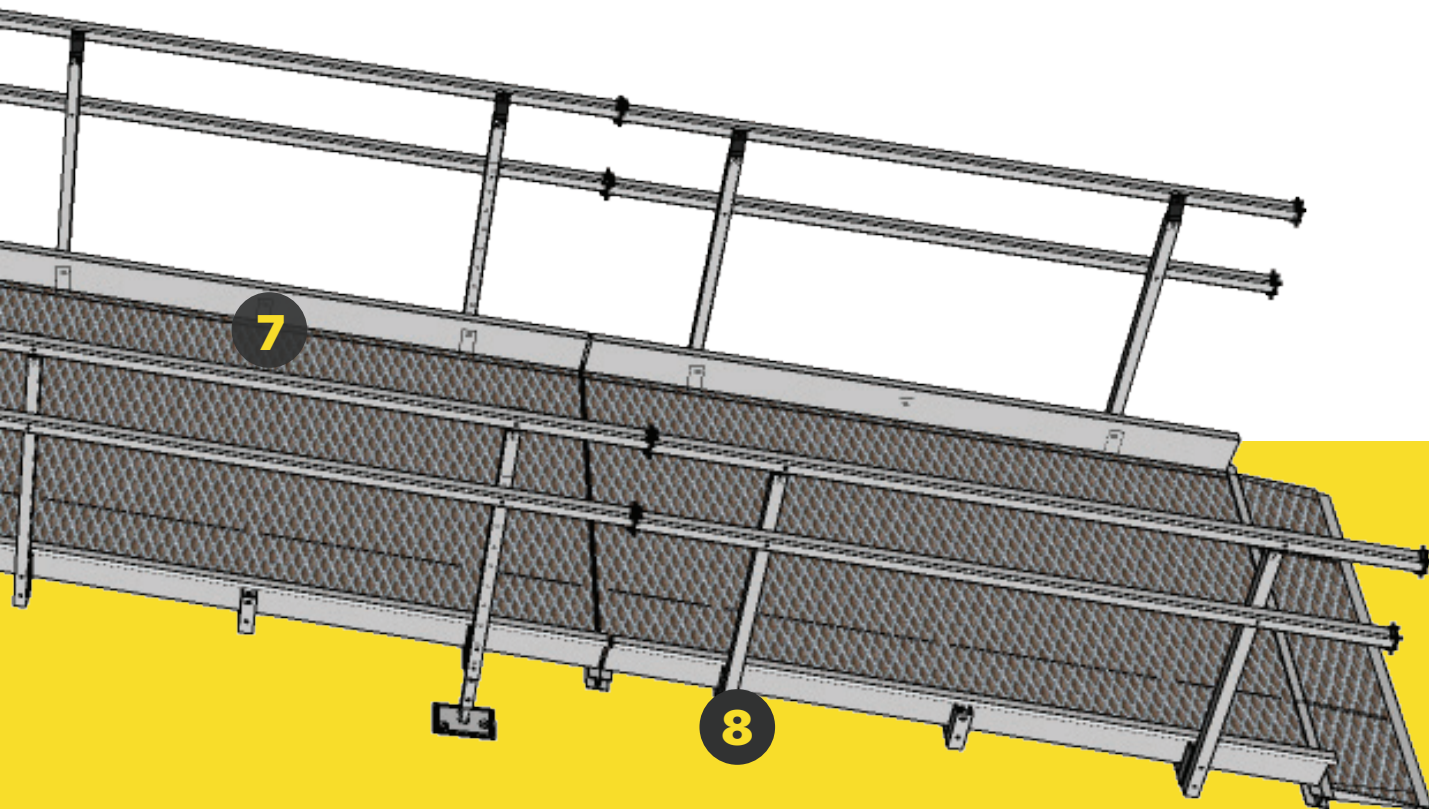
Avåkningskyddet är enkelt att montera, helt utan skruv, popnitar eller liknande. Det kan faktiskt inte bli enklare.

3 – Rymligt entréplan

Låt rampen gå ända fram till dörren. Avsluta med ett entréplan stort nog för att det ska vara lätt att öppna och stänga dörren även om användaren har en rullstol eller rollator.

4 – Avåkningskydd för ramp

Den halksäkra gångbanan levereras med integrerade avåkningskydd.



5 – Teleskopiska stödben

Med justerbara stödben kan man enkelt reglera höjden på plan och ramp. Det är en smidig lösning vid både beställning, lagring, montering och återanvändning.

6 – Ergonomisk handledare

För att passa handen allra bäst är Tridents patenterade handledare Ergosoft rund och fyrkantig på samma gång.

7 – Halksäker gångbana

Sträckmetall ger en tyst, säker, stabil och mycket halksäker yta att gå på. Materialet släpper också igenom nederbörd.

8 – Stolpinfästning med förmonterade muttrar

Muttrarna till stolpinfästningen sitter på plats vid leverans. Det spar tid och gör monteringen enklare.

Brett sortiment av standardmoduler

Tridents EU-ramp kan användas i höjder upp till 1,4 meter med standardprodukter.

Ramper för alla miljöer

Tridents standardramper finns i tre längder och två bredder. De breda ramperna passar bra till offentliga byggnader, flerfamiljshus och liknande.

Standardlängd:

1,4 m

1,9 m

2,3 m

Standardbredd:

1,3 m

1,5 m

Hela vägen till dörren

Vi nöjer oss inte med att göra en ramp som når upp på trappan; du ska givetvis få en lösning med ett plan som går ända fram till dörren. Med Tridents flexibla modulsystem kan du alltid skapa den bästa lösningen, även ur ett



Flexibla plan

EU-rampens plan finns i fyra standardstorlekar (1,5 × 1,1 m, 1,5 × 1,5 m, 1,5 × 1,9 m och 1,9 × 1,9 m) och fungerar lika bra som entré-, vil- och trappplan. Alla plan har en utvändig bredd på 1,1, 1,5 eller 1,9 m och kan byggas samman till större enheter. I sortimentet finns också plankilar i 20 eller 40 graders vinkel.

De flyttbara avåkningskydden är enkla att montera, helt utan skruv, popnitar eller liknande.

**1,9
x 1,9 m**

**1,5
x 1,9 m**

**1,5
x 1,5 m**

**1,5
x 1,1 m**

Minsta plan:

1,5 × 1,1 m

Största plan:

1,9 × 1,9 m

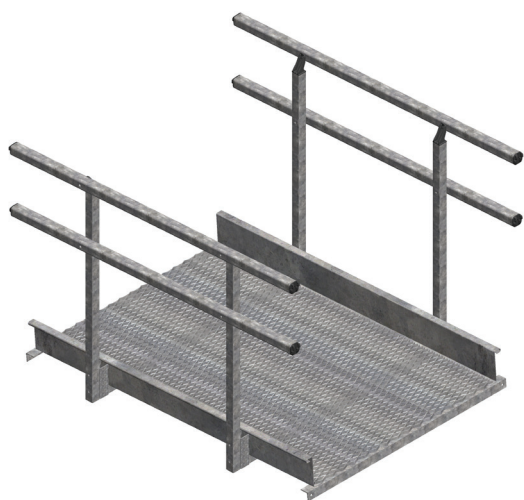


Räcken för alla behov

Det finns tre olika typer av räcken (räcke 2, 3 och 4) som standard. Standardhöjden på räcket är 900 mm, alternativhöjden är 1 100 mm. Spjälmodulernas vertikala öppningar är 100 mm breda, och de uppfyller därmed också gällande krav på säkerhet för barn. Vid låga höjder kan du bygga utan räcke eller med räcke på bara en sida

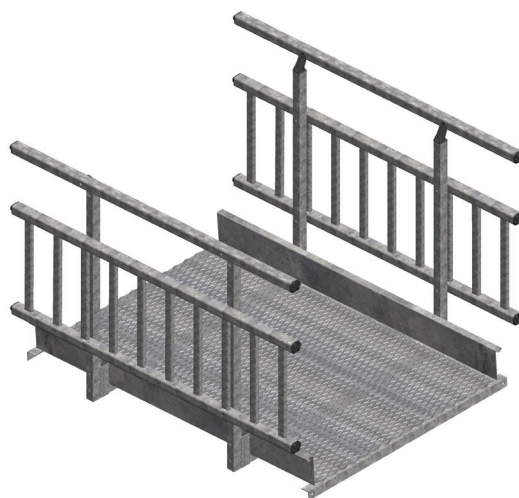
Ergonomisk handledare ger bäst grepp

För bästa och bekvämaste grepp har alla räcken Tridents speciellt framtagna ergonomiska handledare, Ergosoft. Handledarna monteras alltid utan avbrott.



Räck 2

Vårt vanligaste räcke.



Räck 3

När du vill ha en snyggare lösning. Detta räcke säljs uteslutande för offentliga miljöer.



Räck 4

Ett barnsäkert räcke som passar när mindre barn ska använda rampen. Detta räcke säljs uteslutande för offentliga miljöer.



Räck 4

Ett överlägset material

Stabilare konstruktion med stål

När det kommer till stabilitet och styrka i förhållande till pris, är stål överlägset både trä, plast och andra metaller. En stålramp är till exempel tre gånger stabilare än en motsvarande ramp i aluminium. Detta innebär en påtaglig skillnad för den som har problem med balansen eller nedsatt muskelförmåga. För bästa stabilitet bör alla ingående delar – stomme, gångyta och räcke – vara av stål.

Halksäkerhet under alla årstider ...

För utomhusmiljö finns inget material som ger högre halksäkerhet än sträckmetall. Sträckmetallens yta ger ett bra grepp även när den är blöt eller isig. Isen får dåligt fäste och lossnar lätt när man trampar på den. I EU-rampen använder vi sträckmetall av varmförzinkat stål, som är ett miljövänligt och i praktiken helt underhållsfritt material.

Det första kravet för en halksäker ramp är att nederbörd inte ska stanna kvar på gångytan, det andra är att ytans form ska ge friktion. Även här är en gångyta av sträckmetall överlägsen trä och gallerduk, som ger dåligt grepp för många typer av skosulor.

Sträckmetallen utklassar även perforerad plåt och strängpressad aluminium, där en alltför liten andel av ytan släpper igenom nederbörd.

... oavsett skoval eller ålder

Det kan vara svårt att gå i högklackat på en gångyta som har stora öppningar för att kunna släppa igenom snö. Tridents breda ramper och tillhörande plan och trappsteg kan därför fås med både standardsträckmetall och HHP, som är en speciell sträckmetall med väsentligt mindre öppningar. Tack vare ytans speciella utformning är HHP trots detta mycket halksäker. HHP innebär också en fördel vid exempelvis förskolor, eftersom det tätare underlaget minskar risken för att barnen ska skada sig om de faller på det.



Vi hjälper dig hela vägen

Att beställa en EU-ramp är enkelt och smidigt – från projektering till montering. För ett lyckat resultat kan Trident hjälpa till med projekteringen av rampen.

Trident är experter på ramper

Den stora fördelen för kunden – och användaren – är att Trident både kan regelverket och vet vad som fungerar, liksom hur rampen kan anpassas till de förhållanden som råder på varje enskild plats. Förutom kunskapen och erfarenheten har Trident också ambitionen att bygget ska bli enkelt att utföra, så att rampen blir rätt monterad och därmed också användbar för slutkunden.

Beställaren behöver bara skicka uppgift om höjden och lite bilder på det hus eller den trappa som ska försees med ramp. Utifrån detta underlag sätter Trident sedan ihop ett förslag och en offert som kunden får tillsammans med en 3D-bild på hur det kommer att se ut. I de delar av landet där vi finns kan vi också själva åka ut och se hur det ser ut på platsen.





Ramperna är lättmonterade, flexibla och stabila, och det är bra att man kan återanvända dem.

Fredrik Olsson, Byggteknik



Rampen är lätt att hantera och montera.

Henrik Rikardson Peterson, Hansson Bygg



Det trygga valet

Klarar EU:s stränga krav på belastning

EU-rampen är designad utifrån kraven i Eurokoderna. Det innebär att produkterna är anpassade för att klara sin avsedda användning, så som vid privatbostäder, kontor, skolor, restauranger eller andra offentliga byggnader. Alla våra produkter uppfyller kraven för bostadsanpassning, kat. A, och anpassade alternativ finns tillgängligt på hyllan för allmän användning i offentlig miljö, kat. C3. Hårdare krav kan tillgodoses genom kundunik konstruktion och tillverkning, beskriv gärna dina behov för oss så finner vi en lösning tillsammans!

Uppfyller svenska regler och normer

EU-rampens konstruktion följer Boverkets byggregler (BBR). Färdiga kontrastmarkeringar, som uppfyller kravet enligt BBR på minst 0,40 i ljushetskontrast enligt NCS, kan monteras på EU-rampen.

Certifieringar och säkerhet

Verksamheten i Trident AB är kvalitetscertifierad enligt ISO 9001 och miljöcertifierad enligt ISO 14001. Trappor och modulentréer uppfyller TIL2-kraven, det vill säga att en TIL2-certifierad sakkunnig har kontrollerat och verifierat dem utifrån krav och användbarhet för personer med nedsatt rörelse- eller orienteringsförmåga.





Egen tillverkning i Sverige

EU-rampen utvecklas och tillverkas i Tridents egen fabrik i Ängelholm.



Allt finns på lager för snabba leveranser

Tack vare att Trident själva kontrollerar både tillverkning och lagerhållning, kan vi ofta leverera standardmoduler inom bara ett par dagar.



Speciallösningar tillverkas vid behov

Skulle det mot förmodan inte gå att skräddarsy en lösning med våra standardmoduler, kan vi snabbt designa och tillverka en speciallösning till dig.





TRIDENT

TRIDENT INDUSTRI AB

Trident erbjuder ett brett sortiment av produkter för miljöer där tillgänglighet, valfrihet, säkerhet och bekvämlighet har hög prioritet. Här finns allt från egenutvecklade produkter, som vår välkända EU-ramp, till kvalitetsvaror från svenska och internationella varumärken.

www.trident.se



TRIDENT AB Metallgatan 25, 262 72 Ängelholm Sverige
Telefon: 0431-44 95 00 Epost:info@trident.se www.trident.se