

#### Anvisningar

##### 1. Copyright

Denna ritning med tillhörande beräkningar är Nässjö Takstolsfabrik ABs egendom. All kopiering, vidareförmedling och användning av dessa ritningar utan tillstånd av Nässjö Takstolsfabrik AB, är inte tillåtet.

##### 2. Vindavstyvning

Vindavstyvning av taket:  
Takstolarna är styva i sitt eget plan. Avstyvning av byggnaden är inte beskrivet av Nässjö Takstolsfabrik AB.

##### 3. Laster Fackverk/Ramverk

Laster:

- Egentyngd yttertak: 650 N/m<sup>2</sup>
- Egentyngd innertak: 300 N/m<sup>2</sup>
- Egentyngd ramverksgolv: 150 N/m<sup>2</sup>
- Snölast: 2000 N/m<sup>2</sup>
- Vindlast, (hastighetstryck): 853 N/m<sup>2</sup>
- Nyttig last, fackverk: 500 N/m<sup>2</sup>
- Nyttig last, ramverk: 2000 N/m<sup>2</sup>
- Nyttig last, flyttb. innerväggar: 500 N/m<sup>2</sup>

##### 4. Dimensioneringsfall

Varje takstolstyp har ett eget littra t.ex. 2st T01. Varje takstolstyp kan ha flera dimensioneringsfall som benämns T01a och T01b o.s.v. Levererad takstol är märkt T01.

KONTROLLERA  
PLACERING AV PELARE  
UNDER NOCKBALK



**INST** NÄSSJÖ  
TAKSTOLSFABRIK

RITAD/KONSTR. AV GRANSK ARBETS NR.  
H. Johansson 78074407

Jönköping, 2025-08-04  
*Hanna Johansson*

Beijer Byggmateriel Aktiebolag  
8708114  
Ekerö Kommun

Planritning 1

SKALA 1:100 (A4)

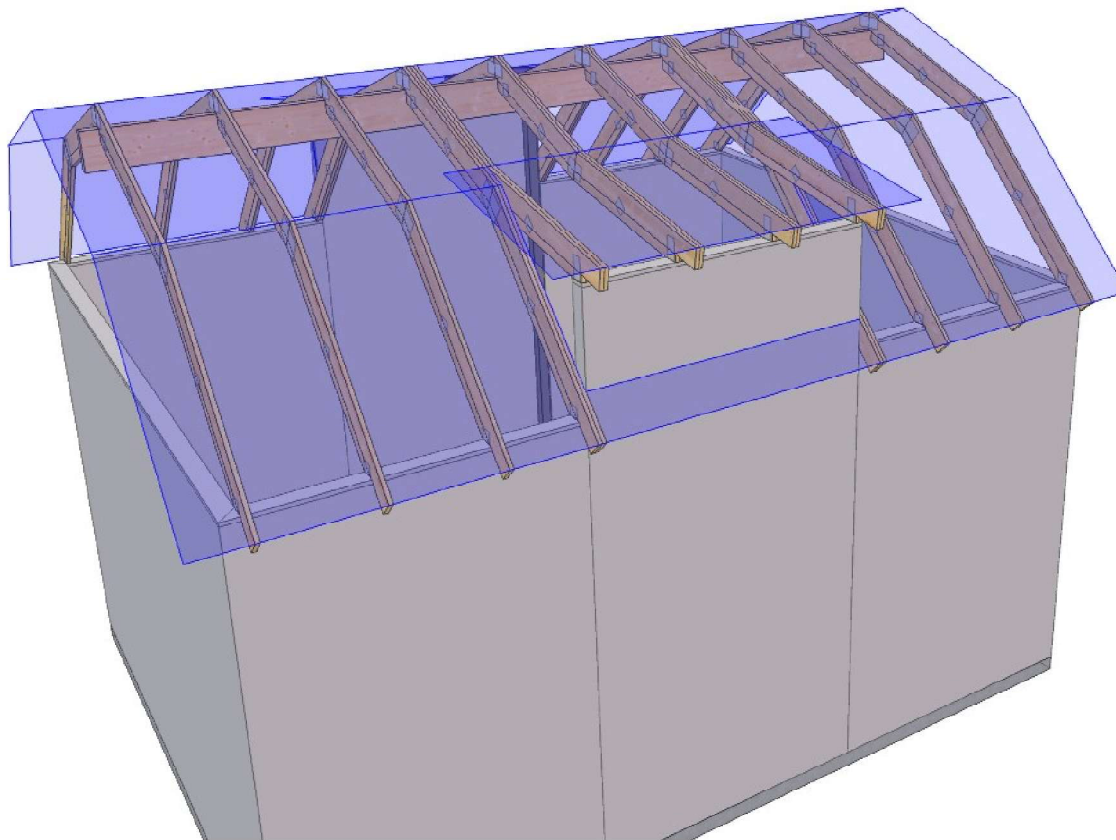
SIDA 1/1

KOD TYP POS

RITNINGSNUMMER  
78074407

REV.

2025-08-04 - 14:51  
2025.2b (19042b6)



2025-08-04 - 14:51  
2025.2b (19042b6)

**INST** NÄSSJÖ  
TAKSTOLSFABRIK

RITAD/KONSTR. AV  
H. Johansson

ARBETSNR.  
78074407

Jönköping, 2025-08-04

*Hanna Johansson*

Beijer Byggmaterial Aktiebolag

8708114

Ekerö Kommun

3D-ritning

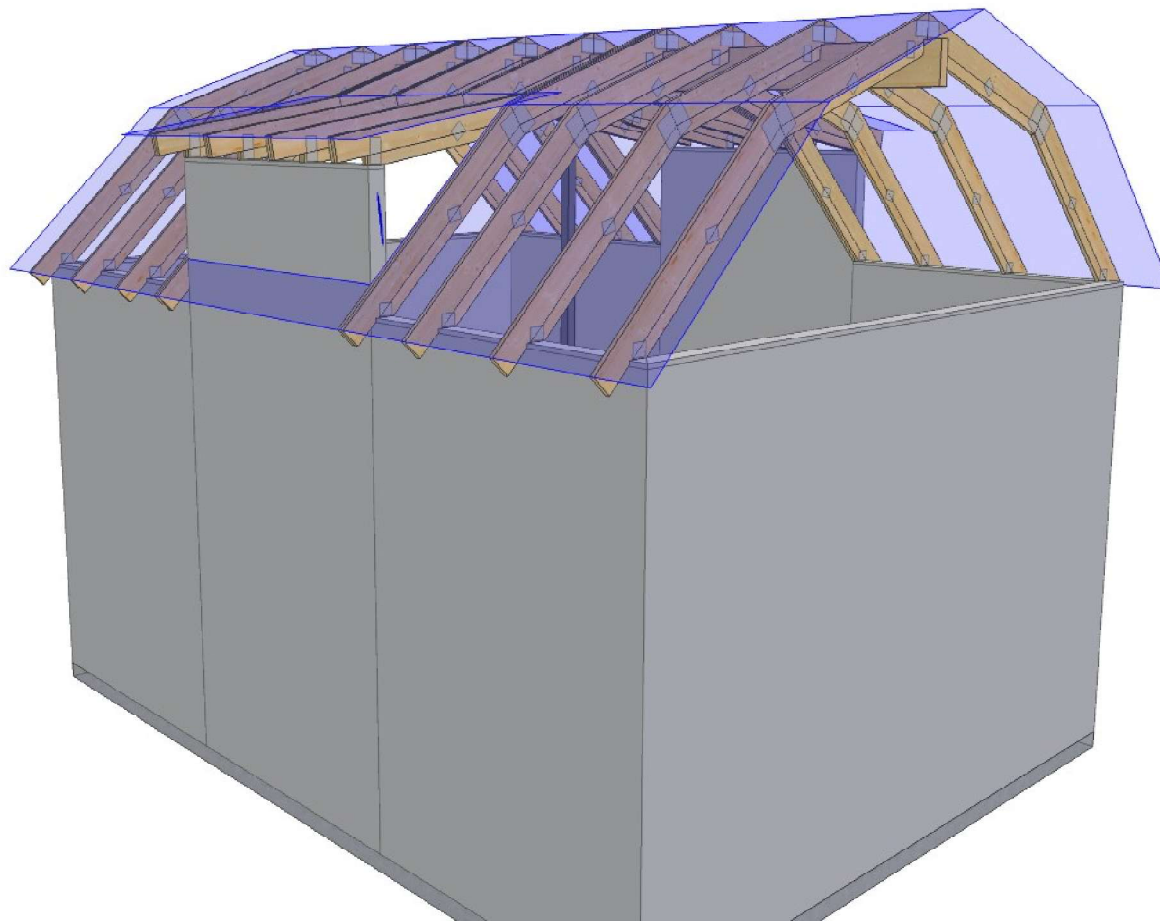
SIDA 1/2

KOD TYP POS

RITNINGNUMMER

REV.

78074407



2025-08-04 - 14:51  
2025.2b (19042b6)

**INST** NÄSSJÖ  
TAKSTOLSFABRIK

RITAD/KONSTR. AV  
H. Johansson

ARBETSNR.  
78074407

Jönköping, 2025-08-04

*Hanna Johansson*

Beijer Byggmaterial Aktiebolag

8708114

Ekerö Kommun

3D-ritning

SIDA 2/2

KOD TYP POS

RITNINGNUMMER

REV.

78074407

#### ALLMÄNNA VILLKOR

##### ALLMÄNN INFORMATION

- Med "köpare" avses fakturans mottagare.
- Med "säljare" avses Nässjö Takstolsfabrik AB.
- Dessa villkor är ett förtydligande till offerten och orderbekräftelsens villkor.
- En offerthandling är ej fullständig och är ej bygghandling.

##### OMFATTNING

- Konstruktion och leverans av spikplåtsförbundna träelement enligt bifogade ritningar.
- Eventuella övriga konstruktioner enligt bifogade ritningar/övriga dokument.

##### AVSTEG OCH FÖRTYDLIGANDE

-

##### MÄRKNING

- Konstruktionsdelar är normalt märkta enligt plan- och konstruktionsritningslittera.
- Spikplåtsförbundna träelement är CE-märkta.

##### LOSSNING, FÖRVARING OCH MONTERING

- Se dokument "Hantering av takstolar" på Svenska Takstolsföreningens hemsida <https://stak.se/faktablad>

##### ALLMÄNNA VILLKOR PROJEKTERING

###### HANDLINGAR FRÅN KÖPARE

- Köparen ansvarar för att säljare har senast gällande underlag.
- Komplexa projekt kan behöva Konstruktionsritningar.
- Erforderliga måttuppgifter skall vara oss tillhanda 30 arbetsdagar före leveransdag om inte annat är avtalat.
- Vid ändringar och justeringar av underlag kan extra konstruktionskostnad tillkomma.

###### HANDLINGAR FRÅN SÄLJARE

- Beräkning av spikplåtsförbundna träelement och eventuella övriga konstruktioner.
- Monteringsplan av beräknade konstruktioner.
- 3D bilder
- Handlingarna kan fås i formaten: pdf, dwg och ifc.
- Beräkning enligt Eurocode 5 och gällande EKS.
- Framtagande av relationshandling ingår ej.

###### SÄLJARE OCH KÖPARES ANSVAR

Om annat ej framgår av avtal, säljarens konstruktionsritning eller annan dokumentation gäller följande:

###### Säljare

- Förutsätter valfritt konstruktionssystem och fri virkesdimensionering.
- Konstruktionsansvar för spikplåtsförbundna träelement (ex. takstolar, bjälklag).
- Konstruktionsansvar för konstruktioner enligt bifogade ritningar om annat ej framgår.
- Konstruktionsansvar innebär att vertikala laster beaktas.

###### Köpare,

- Totalstabilitet och takstabilitet.
- All typ av infästning om inget annat anges.
- Upplysa säljare om laster som ej framgår av underlaget.
- Eventuell breddning av upplag (upplagsförstärkning, tryckfördelningsplatta).
- Eventuell avsträvning av tryckta stråvor.
- Se typblad "Knäckavstyvning" och "TB-96" på Svenska Takstolsföreningens hemsida <https://stak.se/faktablad>.
- Kolvning i bjälklag.
- Kontrollera att byggnaden klarar de krav på tillgänglighet, brand, värmebehov, ljud etc som krävs.
- Vid förändringar som frångår underlag initierade av köparen skall dessa granskas och godkännas av köparen.

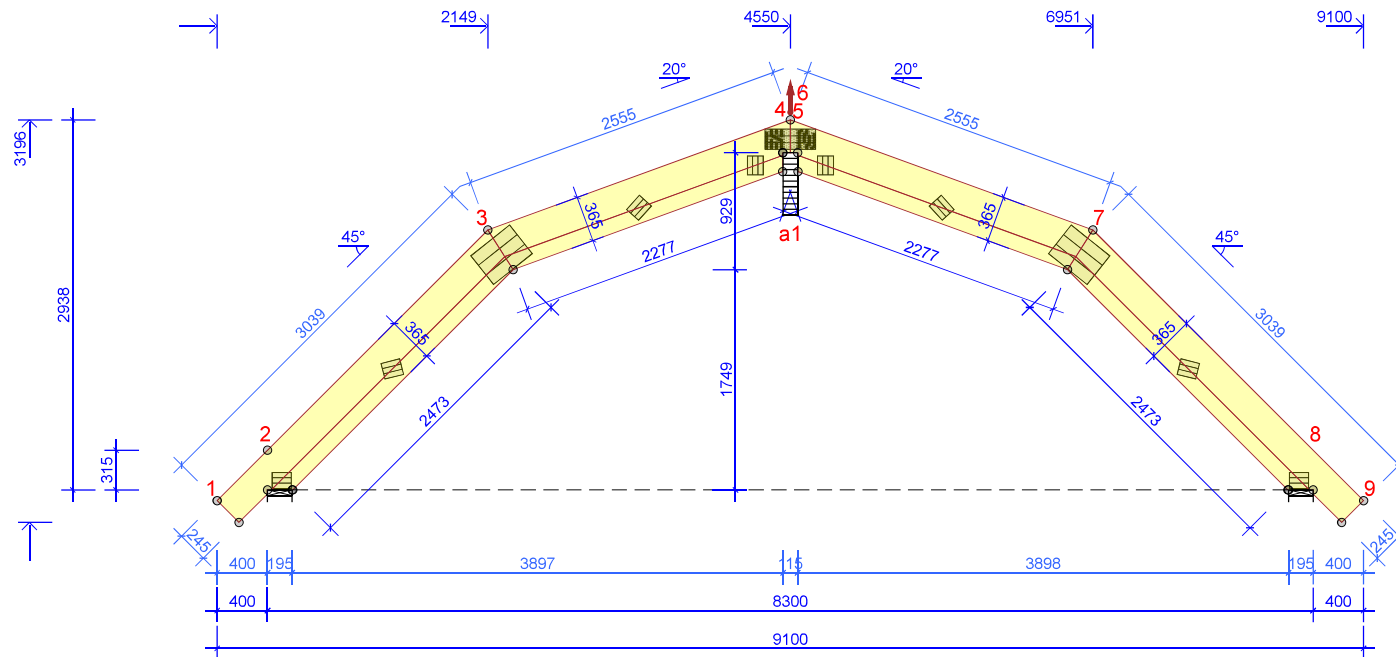
##### ÖVRIGA UPPLYSNINGAR

- Eventuellt Stål levereras oarbetat.
- Eventuellt påspikat virke levereras löst.

<b>INST</b> NÄSSJÖ TAKSTOLSFABRIK		Beijer Byggmaterial Aktiebolag 8708114 Ekerö Kommun	
RITADIKONSTR. AV Hanna Johansson	ARBETSNR. 78074407	SKALA 1:55 (A4)	SIDA 1/1
2025-08-04 - 14:51 2025.2b (19042b9)	Jönköping, 2025-08-04	KOD TYP POS	RITNINGSNUMMER Allmänna föreskrifter   REV.

**T01a - 6x1st**

AVSTYVNINGAR ENLIGT VIRKESTABELL OCH TAKSTOLSYSTEMETS STABILITET SKA DIMENSIONERAS SEPARAT.  
OBS! URTAG I VIRKET HAR UTFÖRTS



**ALLMÄNNA ANVISNINGAR**

KONSTRUKTIONEN HAR BERÄKNATS MED  
DATAPROGRAM "MITEK PAMIR",  
.- LIC.NR: 1703  
DIM. NORM: EN 1995-1-1:2004 + A2:2014 + EKS 12  
FULLSTÄNDIGA RESULTAT ENL. BERÄKNINGSUTSKRIFT

**GENERELLA UPPGIFTER**

MATERIALBREDD (mm): 45  
VIKT (kg/st): 94  
LASTBREDD MAX (mm): 1200  
LASTFÖRDELNINGSAKTOR: 1,1  
SÄKERHETSKLASS: SK2  
KLIMATKLASS: 2 = 65% <= RF < 85%  
TAKSTOLSFABRIKEN ÖVERVAKAS AV :  
RISE Research Institutes of Sweden AB  
PRODUKTCERTIFIKAT: 0402 - CPR - 0402 - CPR - 21 71 03  
AVSTYVNINGAR: SE TVÄRSNITTSTABELL

**BELASTNINGAR (N/m²)**

SNÖLAST (Sk, 400 m.ö.h.): 2000  
VINDLAST (qp(z)): 853  
EGENLAST PÅ YTTERTAK: 650  
EGENLAST PÅ INNERTAK: 300  
ÖVRIGA LASTER ENLIGT BERÄKNINGSUTSKRIFT

**UPPLAGSREAKTIONER BROTTGR. (N)**

KNUT NR	RIKTN.	LK P/L MAX	LK M MAX	LK K/MO MAX	LK K/MO MIN	U-BR mm
2	HOR.	0	0	-3270	-	
2	VER.	4125	8486	8511	-2863	33
8	VER.	4125	8483	10317	-2863	38
a1	VER.	6678	17779	16925	-253	88

**MAX DEFORMATION I BRUKSGRÄNS (mm)**

KNUT NR	VER.	HOR.	LK NR.
3	13,3	14,3	1008:19:1 (WINST)
3-5	13,1	14,4	1008:19:1 (WINST)
9	-3,4	16,4	1001:6:6 (WFIN (FREKVENT))

FÖR DEFORMATION I FLER PUNKTER - SE BER.UTSKRIFT

TOLERANS FÖRBANDSPACERINGS: 8 mm

TVÄRSNITT BREDD 45 mm				
KONSTR. DEL	HÖJD mm	KVALITET	AVSTYV. mm/st	NG. %
1-3	245	C24	FULL	55
2-3	120	C24		71
3-4	120	C24		68
3-5	245	C24	FULL	84
5-7	245	C24	FULL	84
6-7	120	C24		68
7-8	120	C24		71
7-9	245	C24	FULL	55

LASTFÖRDELANDE GOLV I VINDSVÅNING  
SPIKLIMMAD 22 MM SPÅNSKIVA EL. LJKV.

FÖRBAND - EXKL. SKARVAR				
KNUT NR	FÖRB. LITT	BREDD mm	LÄNGD mm	NG. %
3:1	GNT150S	290	392	72
3:2	M20H	127	152	54
3:3	M20H	127	152	61
3:4	M20H	127	152	67
3:5	M20H	127	152	64
5	MHP20	160	400	97
7:1	GNT150S	290	392	63
7:2	M20H	127	152	54
7:3	M20H	127	152	61
7:4	M20H	127	152	67
7:5	M20H	127	152	64

FÖRBAND - SKARVAR				
KNUT NR	FÖRB. LITT	BREDD mm	LÄNGD mm	NG. %

© Ritningen är skyddad enligt upphovsrättslagen och får inte kopieras, spridas eller i övrigt användas utan upphovsmannens medgivande.

**INST NÄSSJÖ TAKSTOLSFABRIK**

RITAD/KONSTR. AV H. Johansson GRANSK ARBETSNR. 78074407

Jönköping, 2025-08-04  
*Hanna Johansson*

Beijer Bygghandel Aktiefabrik  
8708114  
Ekerö Kommun

SKALA 1:60 (A4) SIDA 1/2

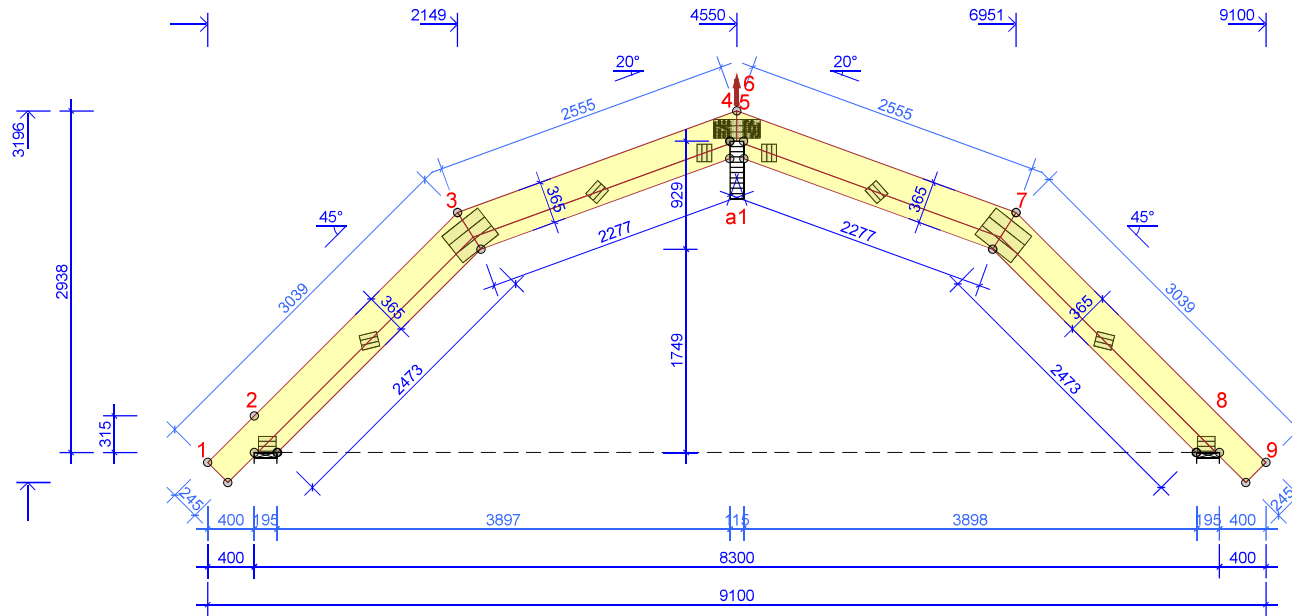
KOD TYP POS RITNINGNUMMER T01 REV.

2025-08-04 - 14:50  
2025.2b (19042b6)

**T01b - 2x2st**

AVSTYVNINGAR ENLIGT VIRKESTABELL OCH TAKSTOLSYSTEMETS STABILITET SKA DIMENSIONERAS SEPARAT.  
OBS! URTAG I VIRKET HAR UTFÖRTS

Dubbel takstol spikas ihop med dubbla rader 3,1 x 90 spik eller likvärdig  
c/c 300mm i ytterråmen och en rad c/c 300 mm i övriga delar



**ALLMÄNNA ANVISNINGAR**

KONSTRUKTIONEN HAR BERÄKNATS MED  
DATAPROGRAM "MITEK PAMIR",  
- LIC.NR: 1703  
DIM. NORM: EN 1995-1-1:2004 + A2:2014 + EKS 12  
FULLSTÄNDIGA RESULTAT ENL. BERÄKNINGSUTSKRIFT

**GENERELLA UPPGIFTER**

MATERIALBREDD (mm):	45
VIKT (kg/st):	94
MAX HANTERINGSVIKT (kg):	187
LASTBREDD MAX (mm):	900
LASTFÖRDELNINGSAKTOR:	1,1
SÄKERHETSKLASS:	SK2
KLIMATKLASS:	2 = 65% <= RF < 85%
TAKSTOLSFABRIKEN ÖVERVAKAS AV :	
RISE Research Institutes of Sweden AB	
PRODUKTCERTIFIKAT: 0402 - CPR - 0402 - CPR - 21 71 03	
AVSTYVNINGAR: SE TVÄRSNITTSTABELL	

**BELASTNINGAR (N/m<sup>2</sup>)**

SNÖLAST (Sk, 400 m.ö.h.):	2000
VINDLAST (qp(z)):	853
EGENLAST PÅ YTTERTAK:	650
EGENLAST PÅ INNERTAK:	300
ÖVRIGA LASTER ENLIGT BERÄKNINGSUTSKRIFT	

**UPPLAGSREAKTIONER BROTTGR. (N)**

KNUT NR	RIKTN.	LK P/L MAX	LK M MAX	LK K/MO MAX	LK K/MO MIN	U-BR mm
2	HOR.	0	0	-2453	-	-
2	VER.	3092	6357	6375	-2145	20
8	VER.	6337	16999	16408	-3380	34
a1	VER.	5017	13355	12713	-190	34

**MAX DEFORMATION I BRUKSGRÄNS (mm)**

KNUT NR	VER.	HOR.	LK NR.
3	5,2	5,5	1008:19:1 (WINST)
3-5	5,1	5,5	1008:19:1 (WINST)
9	-1,2	6,3	1001:6:6 (WFIN (FREKVENT))
FÖR DEFORMATION I FLER PUNKTER - SE BER.UTSKRIFT			

TOLERANS FÖRBANDSPACERING: 8 mm

TVÄRSNITT BREDD 45 mm 2 SAMMANSATTA				
KONSTR. DEL	HÖJD mm	KVALITET	AVSTYV. mm/st	NG. %
1-3	245	C24	FULL	21
2-3	120	C24		27
3-4	120	C24		26
3-5	245	C24	FULL	32
5-7	245	C24	FULL	32
6-7	120	C24		26
7-8	120	C24		27
7-9	245	C24	FULL	29

LASTFÖRDELANDE GOLV I VINDSVÅNING  
SPIKLIMMAD 22 MM SPÅNSKIVA EL. LIKV.

FÖRBAND - EXKL. SKARVAR				
KNUT NR	FÖRB. LITT	BREDD mm	LÄNGD mm	NG. %
3:1	GNT150S	290	392	27
3:2	M20H	127	152	28
3:3	M20H	127	152	28
3:4	M20H	127	152	34
3:5	M20H	127	152	30
5	MHP20	160	400	38
7:1	GNT150S	290	392	23
7:2	M20H	127	152	28
7:3	M20H	127	152	28
7:4	M20H	127	152	34
7:5	M20H	127	152	35

FÖRBAND - SKARVAR				
KNUT NR	FÖRB. LITT	BREDD mm	LÄNGD mm	NG. %

© Ritningen är skyddad enligt upphovsrättslagen och får inte kopieras, spridas eller i övrigt användas utan upphovsmannens medgivande.

**INST NÄSSJÖ TAKSTOLSFABRIK**

RITAD/KONSTR. AV H. Johansson GRANSK ARBETSNR. 78074407

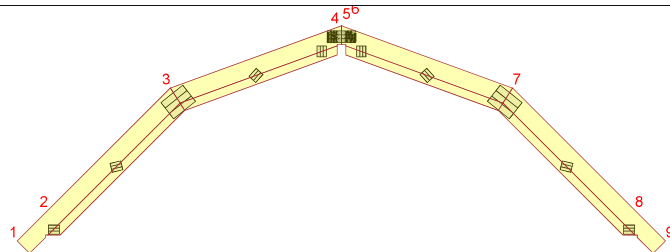
Jönköping, 2025-08-04  
Hanna Johansson

Beijer Bygghandel Aktiefabrik  
8708114  
Ekerö Kommun

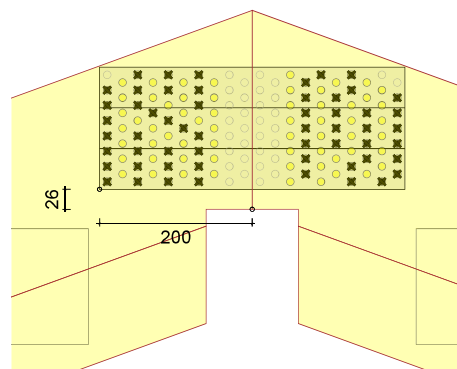
SKALA 1:65 (A4) SIDA 2/2

KOD TYP POS RITNINGNUMMER T01 REV.

T01



5



MHP20 160x400

Spik: 29+27 st ANKARSPIK 4 X 35 / sida

97%

Skala 1:7 (A4)

TOLERANS FÖRBANDSPACERING: 8 mm

**INST** NÄSSJÖ  
TAKSTOLSFABRIK

Beijer Byggmaterial Aktiefbolag  
8708114  
Ekerö Kommun

RITADIKONSTR. AV  
H. Johansson

ARBETSNR.  
78074407

SKALA 1:75 (A4)

SIDA 1/1

2025-08-04 - 14:50  
2025.2b (19042b8)

Jönköping, 2025-08-04

*Hanna Johansson*

KOD TYP POS

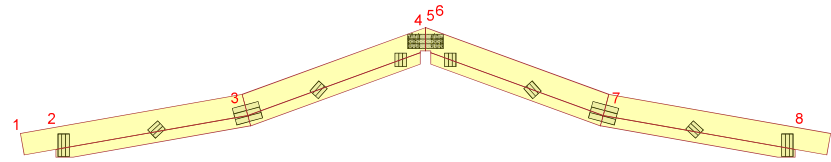
RITNINGSNUMMER

T01

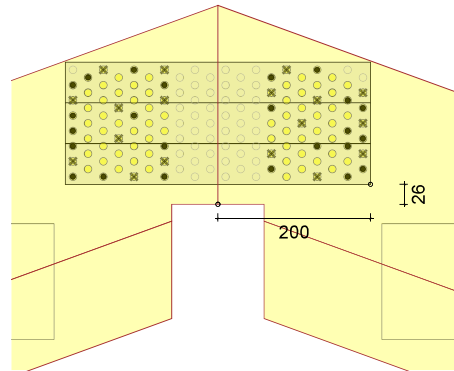
REV.



T02



5



MHP20 160x400

89%

Spik: 12+12 st ANKARSPIK 4 X 40 / sida

Skala 1:7 (A4)

TOLERANS FÖRBANDSPACERING: 8 mm

**INST** NÄSSJÖ  
TAKSTOLSFABRIK

Beijer Byggmaterial Aktiefbolag  
8708114  
Ekerö Kommun

RITADIKONSTR. AV  
H. Johansson

ARBETSNR.  
78074407

SKALA 1:60 (A4)

SIDA 1/1

2025-08-04 - 14:50  
2025.2b (19042b8)

Jönköping, 2025-08-04

*Hanna Johansson*

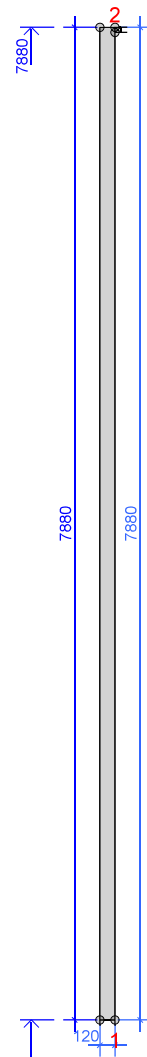
KOD TYP POS

RITNINGSNUMMER  
T02

REV.

## STP01 - 1x

AVSTYVNINGAR ENLIGT VIRKESTABELL OCH TAKSTOLSYSTEMETS STABILITET SKA DIMENSIONERAS SEPARAT.



KONTROLLERA LÄNGD PÅ PELARE

## ALLMÄNNA ANVISNINGAR

KONSTRUKTIONEN HAR BERÄKNATS MED  
 DATAPROGRAM "MITEK PAMIR",  
 . - LIC.NR: 1703  
 DIM. NORM: EN 1995-1-1:2004 + A2:2014 + EKS 12  
 FULLSTÄNDIGA RESULTAT ENL. BERÄKNINGSUTSKRIFT

## GENERELLA UPPGIFTER

MATERIALBREDD (mm): 120  
 VIKT (kg/st): 164  
 LASTBREDD MAX (mm): 1200  
 LASTFÖRDELNINGSAKTOR: 1  
 SÄKERHETSKLASS: SK3  
 KLIMATKLASS: 2 = 65% <= RF < 85%  
 TAKSTOLSFABRIKEN ÖVERVAKAS AV :  
 RISE Research Institutes of Sweden AB  
 PRODUKTCERTIFIKAT: 0402 - CPR - 0402 - CPR - 21 71 03  
 AVSTYVNINGAR: SE TVÄRSNITTSTABELL

BELASTNINGAR (N/m<sup>2</sup>)

SNÖLAST (Sk, 400 m.ö.h.): 2000  
 VINDLAST (qp(z)): 853  
 EGENLAST PÅ YTTERTAK: 650  
 ÖVRIGA LASTER ENLIGT BERÄKNINGSUTSKRIFT

## UPPLAGSREAKTIONER BROTTGR. (N)

KNUT NR	RIKTN.	LK P/L MAX	LK M MAX	LK K/MO MAX	LK K/MO MIN	U-BR mm
1	VER.	53493	142000	135252	-7366	

\*) UPPLAGSREAKTIONER I ROTERAT UPPLAGS RIKTNING

## MAX DEFORMATION I BRUKSGRÄNS (mm)

KNUT NR	VER.	HOR.	LK NR.
1-2	1,4	0	1001:5:1 (WINST)
2	1,4	0	1001:5:1 (WINST)

FÖR DEFORMATION I FLER PUNKTER - SE BER.UTSKRIFT

TVÄRSNITT			
KONSTR. DEL	MATERIAL/DIMENSION	AVSTYV. mm/st	NG. %
1-2	KKR120x120x6.0 S355	INGEN	94
LASTFÖRDELANDE GOLV I VINDSVÅNING SPIKLIMMAD 22 MM SPÅNSKIVA EL. LJKV.			

© Ritningen är skyddad enligt upphovsrättslagen och får inte kopieras, spridas eller i övrigt användas utan upphovsmannens medgivande.

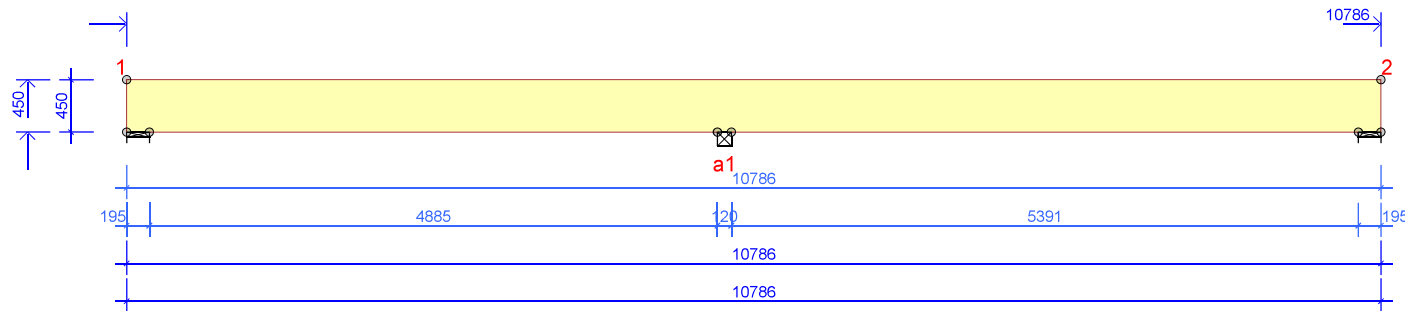
<b>INST</b> NÄSSJÖ TAKSTOLSFABRIK	Beijer Byggmaterial Aktiebolag		SKALA 1:60 (A4)	SIDA 1/1
	8708114 Ekerö Kommun			
RITAD/KONSTR. AV H. Johansson	GRANSK	ARBETSNR. 78074407	KOD TYP POS	RITNINGNUMMER STP01
Jönköping, 2025-08-04 <i>Hanna Johansson</i>				REV.

2025-08-04 - 14:51  
 2025.2b (19042b6)

B01 - 1x

AVSTYVNINGAR ENLIGT VIRKESTABELL OCH TAKSTOLSYSTEMETS STABILITET SKA DIMENSIONERAS SEPARAT.

OBSERVERA LYFTKRAFTER & KRÄVD UPPLAGSBREDD  
VID STÅLPELARE. PLATTA ELLER LIKANDE BEHÖVER  
PLACERAS MELLAN BALK OCH PELARE FÖR ATT SPRIDA UT TRYCKET.



## ALLMÄNNA ANVISNINGAR

KONSTRUKTIONEN HAR BERÄKNATS MED  
DATAPROGRAM "MITEK PAMIR",  
.- LJC.NR: 1703  
DIM. NORM: EN 1995-1-1:2004 + A2:2014 + EKS 12  
FULLSTÄNDIGA RESULTAT ENL. BERÄKNINGSUTSKRIFT

## GENERELLA UPPGIFTER

MATERIALBREDD (mm): 115  
VIKT (kg/st): 268  
LASTBREDD MAX (mm): 1200  
LASTFÖRDELNINGSAKTOR: 1  
SÄKERHETSKLASS: SK2  
KLIMATKLASS: 2 = 65% <= RF < 85%  
TAKSTOLSFABRIKEN ÖVERVAKAS AV :  
RISE Research Institutes of Sweden AB  
PRODUKTCERTIFIKAT: 0402 - CPR - 0402 - CPR - 21 71 03  
AVSTYVNINGAR: SE TVÄRSNITTSTABELL

BELASTNINGAR (N/m<sup>2</sup>)

SNÖLAST (Sk, 400 m.ö.h.): 2000  
VINDLAST (qp(z)): 853  
EGENLAST PÅ YTTERTAJ: 650  
ÖVRIGA LASTER ENLIGT BERÄKNINGSUTSKRIFT

## UPPLAGSREAKTIONER BROTTGR. (N)

KNUT NR	RIKTN.	LK P/L MAX	LK M MAX	LK K/MO MAX	LK K/MO MIN	U-BR mm
1	VER.	14321	37340	35565	-171	66
2	VER.	16491	43249	41190	-329	73
a1	VER.	46711	127469	121328	-6301	275

## MAX DEFORMATION I BRUKSGRÄNS (mm)

KNUT NR	VER.	HOR.	LK NR.
a1-2	10,3	0	1001:5:6 (WFIN (FREKVENT))
a1-1	6	0	1001:5:6 (WFIN (FREKVENT))
a1-1	0	0	1001:5:1 (WINST)

FÖR DEFORMATION I FLER PUNKTER - SE BER.UTSKRIFT

TVÄRSNITT BREDD 115 mm				
KONSTR. DEL	HÖJD mm	KVALITET	AVSTYV. mm/st	NG. %
1-2	450	GL30c	INGEN	92

LASTFÖRDELANDE GOLV I VINDSVÄNING  
SPIKLIMMAD 22 MM SPÅNSKIVA EL. LJKV.

© Ritningen är skyddad enligt upphovsrättslagen och får inte kopieras, spridas eller i övrigt användas utan upphovsmannens medgivande.

<b>INST</b> NÄSSJÖ TAKSTOLSFABRIK	Beijer Bygghandel Aktieföretag		SKALA 1:65 (A4)	SIDA 1/1
	8708114 Ekerö Kommun			
RITAD/KONSTR. AV H. Johansson	GRANSK	ARBETSNR. 78074407	KOD TYP POS	RITNINGNUMMER B01
2025-08-04 - 14:51 2025.2b (19042b6)	Jönköping, 2025-08-04 <i>Hanna Johansson</i>		REV.	