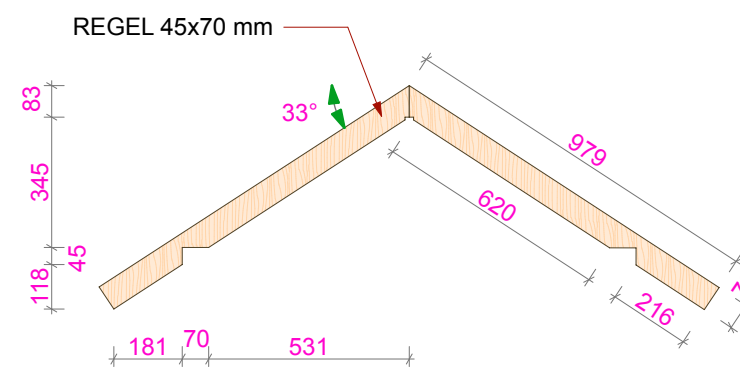
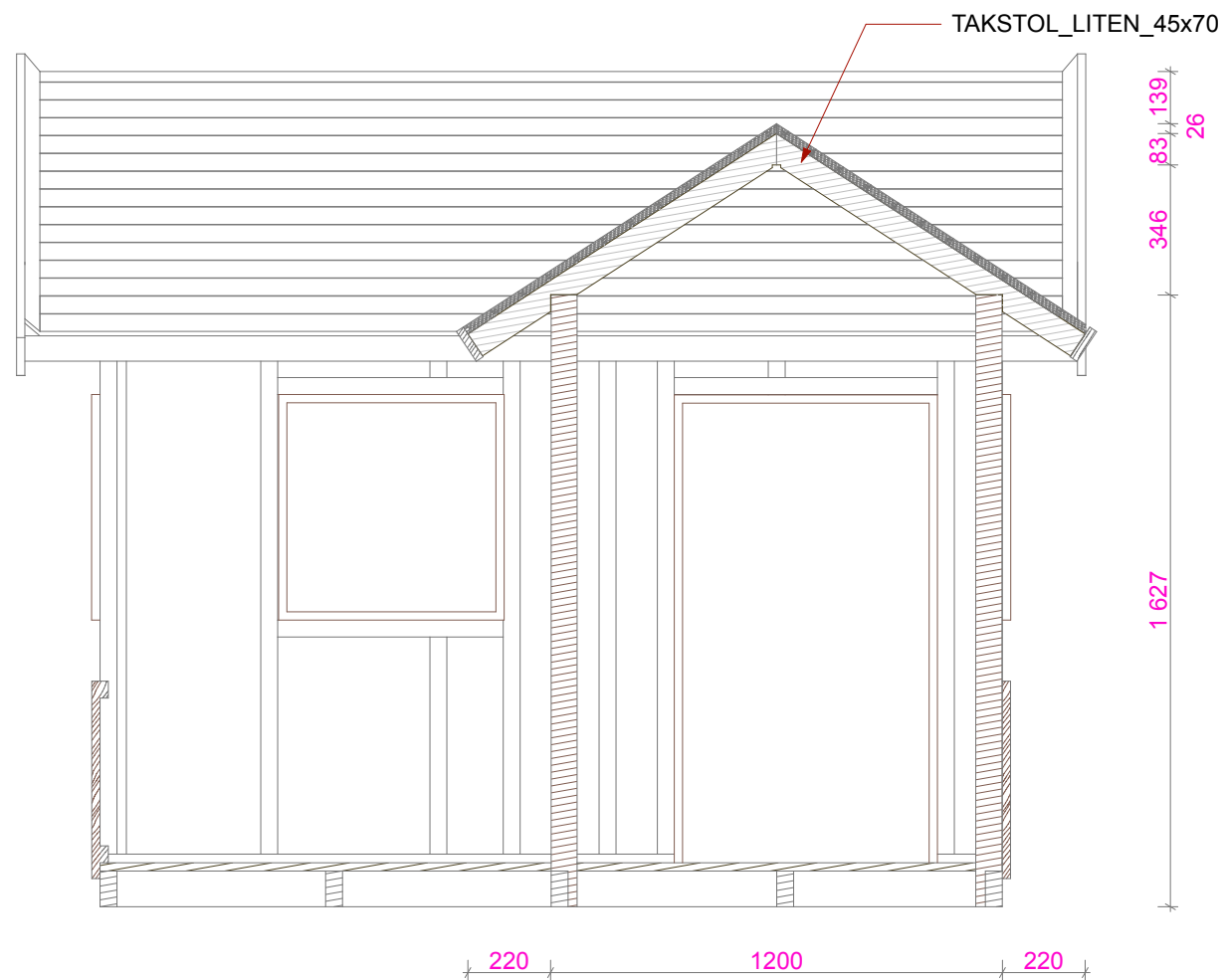


SPECIFIKATION

- ALTANGOLV 22x95 IMP
- BOTTEN BJÄLKLAG 45x95 IMP
- FODER 22x70
- GIPS 13x900x2400 mm
- GOLVSPÅNSKIVA 22x620x1820
- KNUTBRÄDOR 22x70 & 22x95
- STAKET 22x70
- STOLPAR LITET TAK 70x70
- STOMME 45x70
- TAK 22x95 RÅSPONT
- TAKSTOLAR 45x95
- TAKSTOL LITETTAK 45x70
- TREKANSTLIST 40x40
- VINDSKIVA LITET TAK 22x95
- VINSKIVOR 22x120
- ÖVERLIGGARE RÄCKE 28x120



LITEN TAKSTOL DETALJ
1:20

TS2 SEKTION GM LITEN TAKSTOL
1:20

EVENEMANG: YRKES SM-2024 KARLSTAD		
PROJEKT NAMN: YRKESTÄVLINGAR TRÄ		
RITAD AV: VAHIK BEDROSIAN <small>www.liva-laromedel.se</small>	IDE & DESIGN: CALLE SPÅNG <small>BYN EXPERT</small>	
RITNINGS INNEHÅLL: LITEN TAKSTOL_ SEKTION & DETALJ		DATUM: 2024-03-21
SKALA: 1:20	RITNINGNUMMER: K - 40.1 - TRÄ 10	BET