

Montering kanaltillbehör GOLD/SILVER C/COMPACT

1. Montering kanaltillbehör

1.1 Allmänt

Denna instruktion behandlar montering av kanaltillbehör i kanalsystem, för mer detaljerad information som skötsel, ev. elektrisk anslutning, rördragning etc, se instruktion för respektive kanaltillbehör.

Vid montering av kanaltillbehör skall tillgänglighet för inspektion och eventuellt utbyte säkerställas.

Kanaltillbehör monteras i kanal. När kanaltillbehörets anslutningsmått överensstämmer med aggregatets, kan kanaltillbehöret även monteras direkt mot aggregatet (gäller ej TBLE/TBCE storlek 05-12 med kopplingslåda framåt, och TBSA storlek 05-12, se respektive avsnitt i denna instruktion). Om kanaltillbehörets anslutningsmått ej överensstämmer med aggregatets måste en övergång placeras mellan aggregat och kanaltillbehör.

Kanalsystemet med kanaltillbehör får ej belasta aggregatet med sin tyngd.

Kanaltillbehör med oisolerat hölje skall isoleras enligt gällande bestämmelser för ventilationskanaler.

Anslutna rör skall, i förekommande fall, isoleras enligt branschnormer.

Eventuell elektrisk anslutning skall göras av behörig elektriker enligt gällande föreskrifter.

1.2 Kanaltillbehör, ej isolerade

1.2.1 Cirkulär anslutning

Kanaltillbehöret är anpassat för direkt montering mot spirokanal.

Kanaltillbehöret är försett med gummiringstättning. Fixering till kanalen bör göras med popnit.

COMPACT LP/GOLD LP: Om kanaltillbehör skall monteras direkt mot aggregat sker detta via en anslutningsgavel TBRB (tillbehör), för montering av anslutningsgavel, se 1.2.2 Rektangulär anslutning.

1.2.2 Rektangulär anslutning

GOLD/SILVER C RX/PX/CX/SD: Anslutning tätas med tätningslist. Fixering av kanaltillbehöret sker med gejd.

COMPACT LP/GOLD LP: För att ha tillräckligt utrymme att montera kanaltillbehöret, skall monteringen ske innan aggregatet fixeras. Medlevererad tätningslist monteras. Fixering av kanaltillbehöret till aggregatet sker med skruv (förborrade hål). För vidare anslutning till cirkulära kanaler/kanaltillbehör används anslutningsgavel TBRB (tillbehör).

1.3 Kanaltillbehör i isolerat hölje

1.3.1 COMPACT LP/GOLD LP

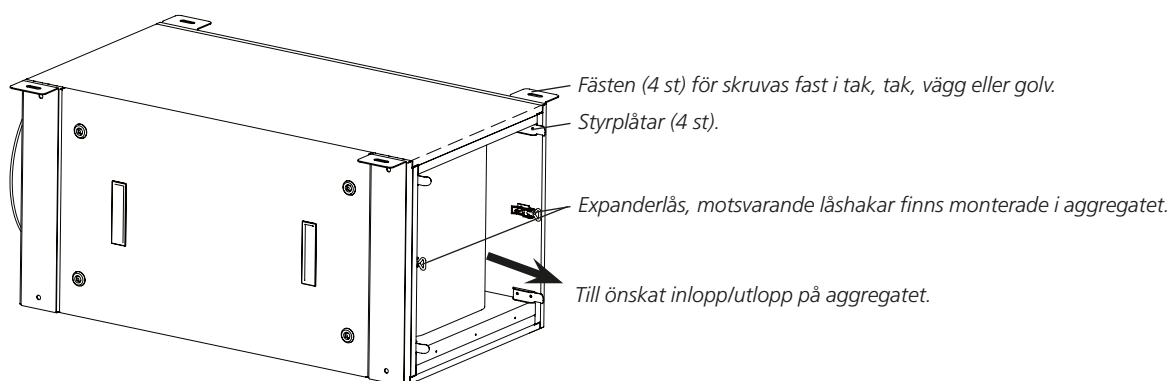
Medleverad tätninglist monteras.

Kanaltillbehöret ansluts direkt till aggregat med hjälp av styrplåtar och 2 st. expanderlås, se figur. Motsvarande låshakar finns monterade i aggregatet.

Kanaltillbehöret låses till aggregatet från kanaltillbehörets/aggreatets inspektionsluckor. Viss demontering kan krävas, se resp. tillbehör på följande sidor.

Kanaltillbehöret skruvas fast i tak, vägg eller golv med medleverade fästen. Lämpliga infästningsdetaljer avgörs av underlagets konstruktion (ej Swegon).

OBS! Swegon ansvarar ej för felaktigt beräknad eller utförd infästning.



1.3.2 GOLD/SILVER C RX/PX/CX/SD

Tätningsslister är monterade från fabrik.

Kanaltillbehöret ansluts direkt till aggregat, eller annat kanaltillbehör i isolerat hölje, med hjälp av medlevererad skruv + mutter (tillbehör TCSA/TCSAS, TCDA/TCAS och TCGA/TCGAS, storlek 004-012) eller skruv + förmonterad nitmutter (övriga).

Om kanaltillbehöret placeras på övre kanal utan stöd av kanaltillbehör i undre kanal, måste vikten tas upp med någon form stativ/stötta (ingår ej i leverans).

Anslutningsgavel till kanal ingår till kanaltillbehör längst ut mot kanal.

Montering på fläktutlopp, alternativ 1

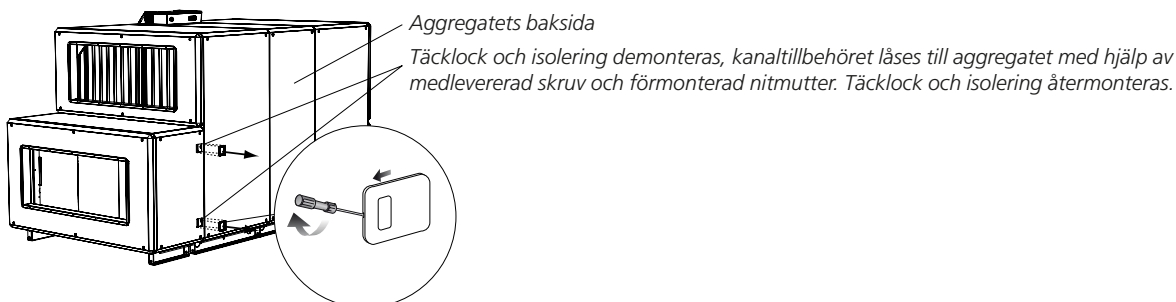
Om utrymme finns att arbeta från aggregatets baksida, är det enklaste sättet att låsa kanaltillbehöret i bakkant genom utvändig montering, se skiss 1.

I framkant låses kanaltillbehöret från aggregatets inspektionslucka. För storlek 70-120 skall låsning även ske i mitten mellan bakkant och framkant. Demontering av fläktinsats kan krävas. Se skiss 4.

Låsning i bakkant

Montering på fläktutlopp, alt. 1

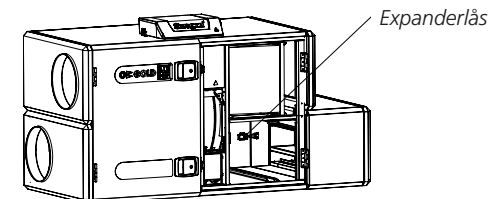
Skiss 1



Montering på fläktutlopp, alt. 2, och montering på inlopp (till filter)

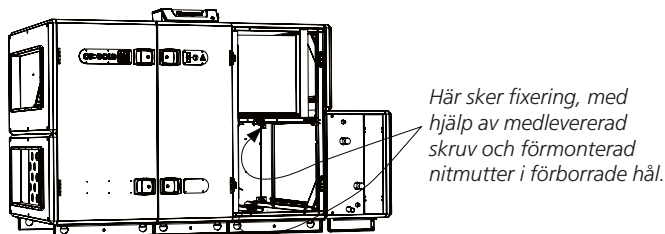
Storlek 004-012

Skiss 2



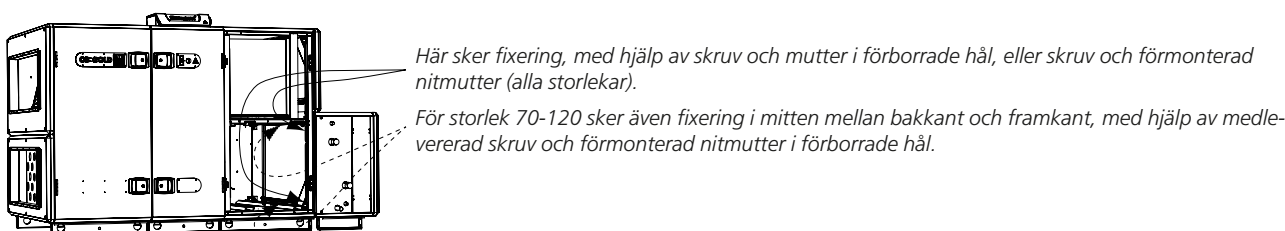
Storlek 014-120

Skiss 3



Låsning i framkant

Skiss 4



Vid flera kanaltillbehör i följd låses dessa till varandra enligt samma princip. Beroende på kombination av kanaltillbehör, kan demontering av t ex täckluckor och ljuddämparbafflar krävas.

Montering på fläktutlopp, alternativ 2, och montering på inlopp (till filter)

Kanaltillbehöret låses i bakkant genom invändig montering, se skiss 2 (storlek 004-012) eller 3 (storlek 014-120). Demontering av fläktinsats/filterkassetter kan krävas. För de mindre storlekarna räcker det vissa fall att lossa fläktinsatsen, dukstosen samt kablar och trycka fläktinsatsen något inåt i aggregatet.

I framkant låses kanaltillbehöret från aggregatets inspektionslucka. För storlek 70-120 skall låsning även ske i mitten mellan bakkant och framkant. Demontering av fläktinsats/filterkassetter kan krävas. Se skiss 4.

Vid flera kanaltillbehör i följd låses dessa till varandra enligt samma princip. Beroende på kombination av kanaltillbehör, kan demontering av t ex täckluckor och ljuddämparbafflar krävas.

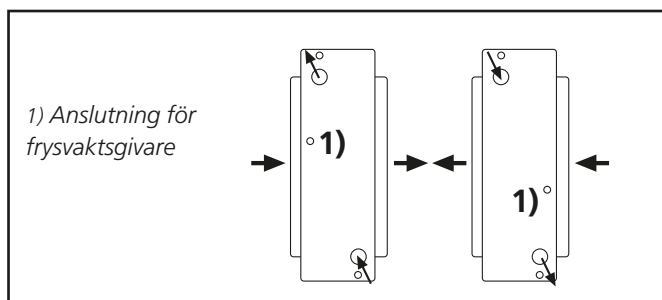
2. Luftvärmare TBLA/TCLA/TCLAS utan Thermo Guard

Luftvärmare kan monteras för horisontell eller vertikal luftström.

För att luftvärmaren skall ge maximal effekt, monteras alltid luftvärmaren för motströms funktion, se figur.

Tillse att eventuell frysvaktsanslutning alltid är närmast returanslutning.

Se även instruktion TBLA/TCLA/TCLAS.



3. Luftvärmare TBLA med Thermo Guard

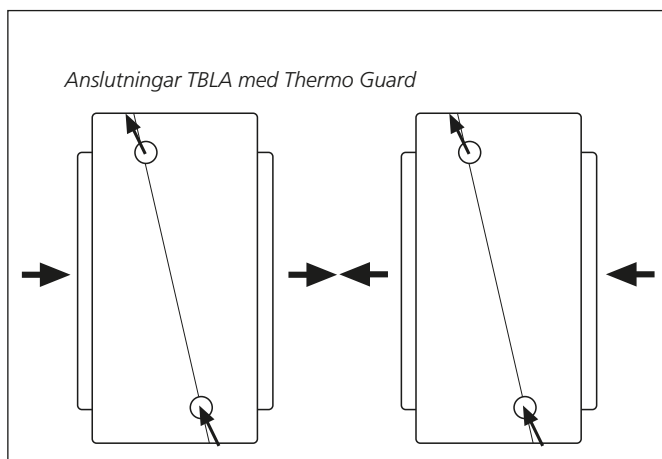
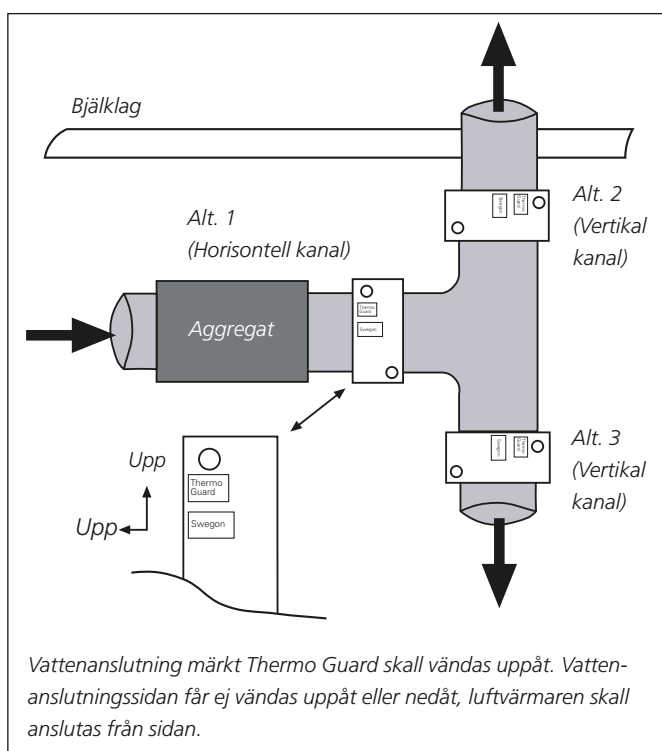
Luftvärmare kan monteras för horisontell eller vertikal luftström.

Luftvärmaren skall monteras med anslutning märkt Thermo Guard uppåt, se fig.

Vattenanslutningssidan får ej vändas uppåt eller nedåt, luftvärmaren skall alltid anslutas från sidan.

Kapaciteten på luftvärmaren är oberoende av luftriktningen, se fig.

Se även instruktion TBLAMT.



4. Luftvärmare TBLE/TBCE/TBRE/TCLE

Luftriktningen genom luftvärmaren skall följa pilen som är placerad på luftvärmarens sida. Luftvärmaren är avsedd för ren luft, Swegon rekommenderar därför att förfilter installeras före luftvärmaren (sett i luftriktningen) när luftvärmaren används för förvärmning av uteluften.

TBLE/TBCE/TBRE: Luftvärmaren kan monteras direkt på aggregatets fläktutlopp eller direkt före eller efter de flesta övriga kanalutrustningar, som luftvärmare, luftkylare och filter.

För luftvärmare med cirkulär kanalanslutning skall dock avståndet från eller till kanalbøj, spjäll, ljuddämpare eller annan kanaldel/kanalutrustning, som kan alstra en ojämn luftström över luftvärmaren, vara minst det avstånd som motsvarar den dubbla (rekommenderat tredubbla) kanal-diametern. För luftvärmare med rektangulär kanalanslutning skall avståndet vara minst det som motsvarar luftvärmarens diagonalmått (rekommenderat dubbla) dvs från hörn till hörn i luftvärmarens kanal-del. Annars finns risk att luftströmmen genom luftvärmaren blir ojämn, med risk att överhettningsskyddet löser ut. Se figur.

I de fall TBLE/TBCE/TBRE används som förvärmningsbatteri ska avståndet till aggregat eller annat kanalutrustning vara minst 1,5 meter, se även funktionsguide förvärmning.

TCLE: Luftvärmaren kan monteras direkt på aggregatets fläktutlopp eller direkt före eller efter alla övriga isolerade kanalutrustningar (TCxx). Vid kombination av TCLE och oisolerade kanalutrustningar (TBxx) eller kanalbøj gäller regler för TBLE/TBCE/TBRE (se ovan).

Se även instruktion TBLE/TBCE/TBRE/TCLE.

4.1 Luftvärmare utan isolerat hölje

Luftvärmaren kan monteras för horisontell eller vertikal luftström, med kopplingslådan uppåt och inom 90° vridning åt sidan. Montering med kopplingslådan nedåt är ej tillåten. Vid installation i fuktiga miljöer skall hänsyn tas till att luftvärmarens kopplingslåda håller kapslingsklass IP 44.

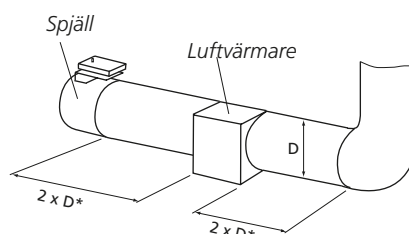
Isoleringen måste utföras med obrännbart och temperaturbeständigt isolermaterial. Isoleringen får ej dölja locket, då märkskylten måste synas och locket måste kunna tas av.

Avståndet från luftvärmarens plåthölje till trä eller annat brännbart material får ej understiga 30 mm.

Cirkulär anslutning (ej COMPACT LP/GOLD LP)

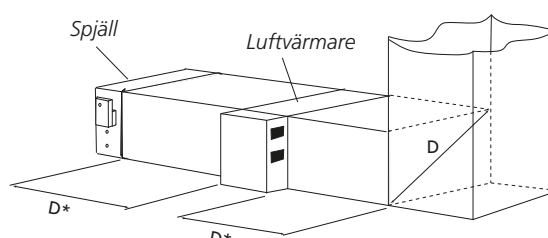
Om luftvärmaren monteras med kopplingslådan framåt (aggregatets inspektionssida) behövs en distans mellan aggregat och luftvärmare på minst 25 mm. Detta för att säkerställa att inspektionsdörr kan öppnas minst 90°. Se figur.

TBLE/TBCE, cirkulär anslutning

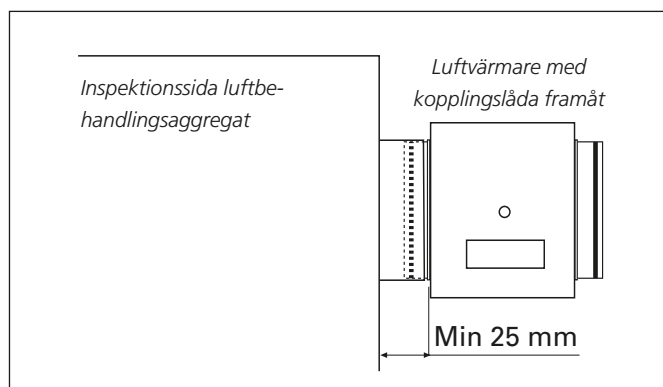
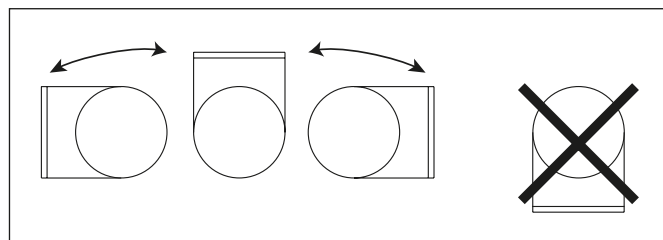


* Min. 2 x D, rekommenderat 3 x D.

TBLE/TBRE, rektangulär anslutning



* Min. 1 x D, rekommenderat 2 x D.



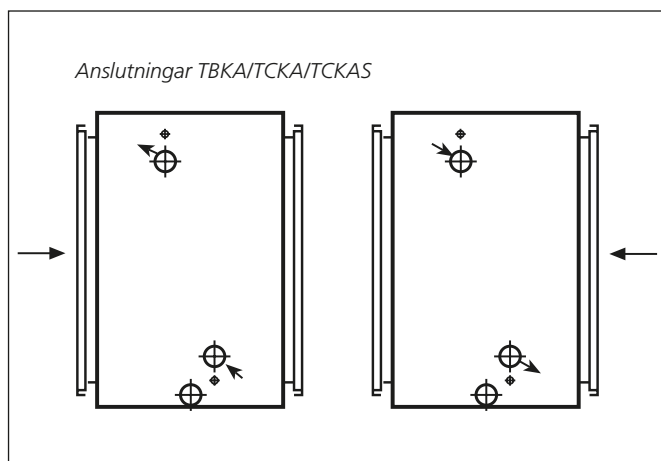
5. Luftkylare TBKA/TCKA/TCKAS

Luftkylare skall monteras för horisontell luftström.

TBKA: Luftkylaren kan monteras direkt på aggregatets fläktutlopp eller direkt före eller efter de flesta övriga kanaltillbehör, som luftvärmare, luftkylare och filter. Om kanalböj, spjäll, ljuddämpare eller annan kanaldel/kanaltillbehör, som kan alstra en ojämn luftström över luftkylaren, är monterad före (sett i luftriktningen) luftkylaren, bör avståndet dem emellan vara minst det avstånd som motsvarar den tredubbla kanaldiametern (cirkulär anslutning) eller luftkylarens diagonalmått x 1,5 (rektangulär anslutning), dvs från hörn till hörn i luftvärmarens kanaldel. Annars finns risk att luftströmmen genom luftkylaren blir ojämn och kyleffekten minskar. Se figur.

För att luftkylaren skall ge maximal effekt, monteras alltid luftkylaren för motströms funktion, se figur.

Se även instruktion TBKA/TCKA/TCKAS.



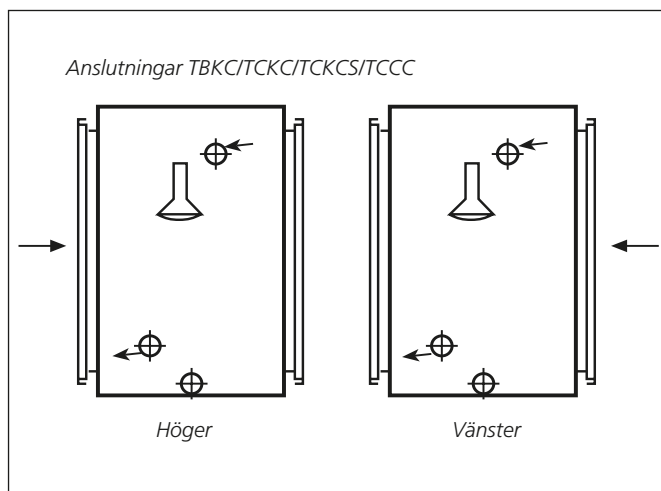
6. Luftkylare TBKC/TCKC/TCKCS Luftkylare/-värmare TCCC

Luftkylare/-värmare skall monteras för horisontell luftström.

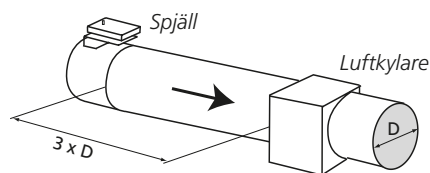
TBKC: Luftkylaren kan monteras direkt på aggregatets fläktutlopp eller direkt före eller efter de flesta övriga kanaltillbehör, som luftvärmare, luftkylare och filter. Om kanalböj, spjäll, ljuddämpare eller annan kanaldel/kanaltillbehör, som kan alstra en ojämn luftström över luftkylaren, är monterad före (sett i luftriktningen) luftkylaren, bör avståndet dem emellan vara minst det avstånd som motsvarar den tredubbla kanaldiametern (cirkulär anslutning) eller luftkylarens diagonalmått x 1,5 (rektangulär anslutning), dvs från hörn till hörn i luftvärmarens kanaldel. Annars finns risk att luftströmmen genom luftkylaren blir ojämn och kyleffekten minskar. Se figur.

Luftkylarens kapacitet är oberoende av luftriktningen, se figur.

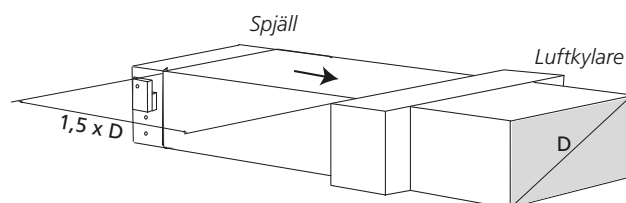
Se även instruktion TBKC/TCKC/TCKCS/TCCC.



TBKA/TBKC, cirkulär anslutning



TBKA/TBKC, rektangulär anslutning



7. Ljuddämpare TBDA/TBDB/TCDA/TCDas

Luftriktningen genom ljuddämparen skall följa pilen som är placerad på ljuddämparens sida.

Ljuddämpare monteras med bafflarna stående vertikalt, för horisontell eller vertikal luftström.

Täckpanel på inspektionssidan för ljuddämpare i hölje (TCDA/TCDas) är enkelt demonterbar för inspektion och rengöring.

Se även instruktion TBDA/TBDB/TCDA/TCDas.

8. Spjäll TBSA/TBSB/TCSA

Spjäll monteras för horisontell eller vertikal luftström.

Spjäll utan hölje (TBSA/TBSB)

Cirkulära spjäll:

GOLD/SILVER C storlek 04-12: En distans på minst A mm monteras mellan aggregatet och spjället, se figur. Detta för att undvika att spjällmotorbryggan vidrör aggregatet och att spjällbladet vidrör fläktinsats eller injusteringsplåtar.

Rektangulära spjäll:

OBS! Kontrollera vid installation att spjällblad och länkage kan röra sig fritt och inte hindras av till exempel montage-skrudar, isolering eller att spjället är monterat snett.

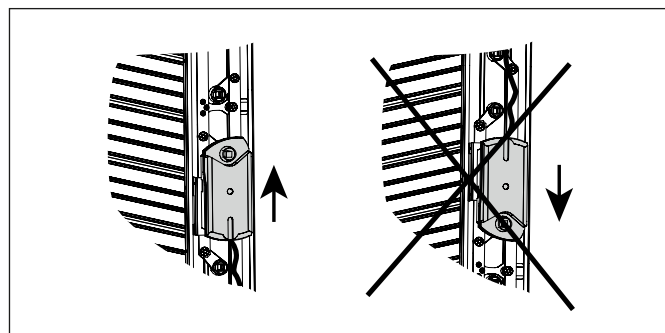
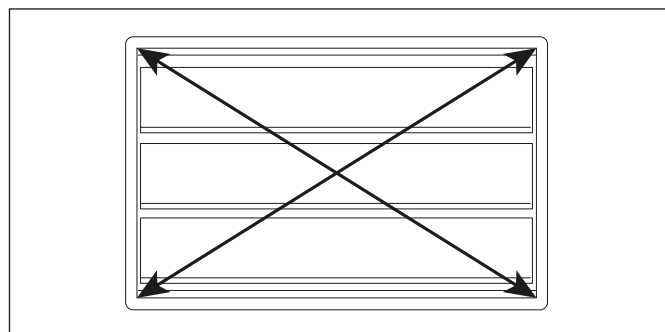
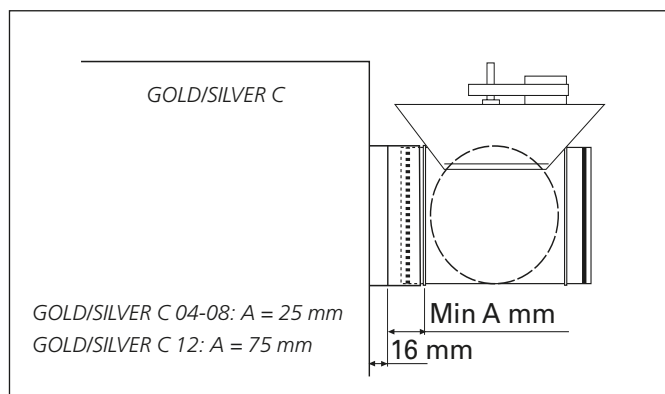
Kontrollera vid montering att spjället är i 90° vinkel i de yttre hörnen. Detta kan exempelvis ske genom att kryssmäta spjället och kontrollera att diagonalmåttet är lika, se figur.

Spjäll kan vridas för horisontellt eller vertikalt montage. Vid vertikalt montage skall ställdonet monteras upprätt, se figur.

SILVER C: Spjäll skall monteras med spjällbladen i stängt läge. Om spjället levererats med ställdon av typ fjäderåtergång i öppet läge (strömlöst), skall ställdonet manuellt ställas i stängt läge innan spjället monteras. Säkerställ att ställdonet har korrekt gångriktning.

COMPACT LP: Spjäll TBSA och TBSB skall, på grund av utrymmesskäl, monteras innan installation av aggregatet sker.

Se även instruktion TBSA/TBSB/TCSA/TCSAS.



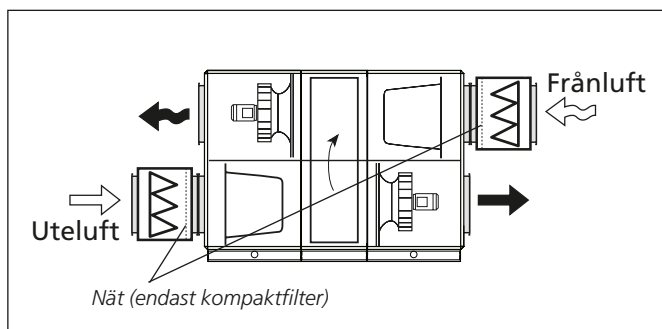
9. Förfilter TBFA

Filterdelar monteras i utelufts- och/eller frånluftskanal, för horisontell eller vertikal luftström.

Filterdel med kompaktfiler

Nätförsedd sida av filterkassett skall vara vänd mot aggregatet, se figur. Om nödvändigt, demontera, vänd och återmontera filterkassett.

Se även instruktion TBFA.



10. Luftvärmare, förvärme TBLF/TCLF

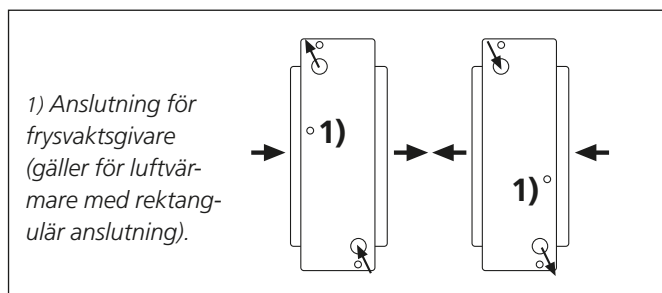
Luftvärmare förvärme TBLF monteras i uteluftskanal, för horisontell eller vertikal luftström. Luftvärmaren är avsedd för ren luft, Swegon rekommenderar därför att förfilter installeras före luftvärmaren (sett i luftriktningen).

Temperaturgivaren bör monteras i kanal minst 1,5 m efter luftvärmaren eller i aggregatet efter filter.

För att luftvärmaren skall ge maximal effekt, kopplas alltid vattenkretsen för motströms funktion, se figur.

Tillse att eventuell frysvaktsanslutning alltid är närmast returanslutning.

Se även instruktion TBLF/TCLF.



11. Efterfilterdel TCFB/TCFBS

Efterfilterdelen monteras i tilluften efter aggregatet, för horisontell luftström.