



R-CARD 5000

Passersystem och larmsystem Underhåll

Manualen beskriver batteribyte och kontroller som bör göras i förebyggande syfte.

RCO Security AB
Box 705
176 27 Järfälla

tel 08-546 560 00
info@rco.se
www.rco.se



Allmänt	3
Utrustning	3
Förberedelser.....	3
Kontrollera följande	4
Kraftenhet.....	4
Reservbatteri/batteriladdare	4
Undercentral UC-50.....	4
Delningsbox DB-50, in/utenhet IO-50, DIO-5084	5
LockR	5
NoKey offline	7
Online kortläsare.....	8
Manöverpaneler.....	8
Felsöka LockR-enheter	9
LockR blinkar och eventuellt ljuder	9
Kontrollera batterierna	12
Taggar/kort fungerar inte	13

Allmänt

Denna instruktion beskriver kontroller som bör göras i förebyggande syfte. Fel som inträffar under drift indikeras av systemet. På sidan 9 beskrivs indikeringar både med ljus (blinkningar) och summer i LockR-enheterna.

För att undanröja risken för kortslutning ska nätspänning och/eller matningsspänning till resp. enhet brytas innan arbete med elektroniken påbörjas.

I R-CARD 5000 finns följande komponenter som kan behöva bytas ut:

- Undercentral UC-50: 3V litiumbatteri (CR2032). Bytes efter 5 år, se sidan 4.
- LockR: 2 st. primärbatterier av typ CR2 (IEC CR15H270) som uppfyller batterisäkerhetsstandard IEC 60086-4. Bytes när enheten indikerar (gul lampa) att ca. 10% av batterikapaciteten återstår. Se sidan 6.
- NoKey offline: 5 st. AA LR6 alkaliska batterier. Bytes när enheten indikerar låg batterinivå. Se sidan 7.
- Ev. batterireserv för hela systemet.

Utrustning

- Batteritestare
- Kort/tagg till enheterna
- Handverktyg Torx T20 skruvmejsel (med centrumhål)
- Handverktyg flatskruvmejsel (max 3 mm)
- Gäller LockR: Klisterlapp (medföljer vid nybeställning) för att dölja skruvhuvud vid eventuellt ingrepp

Förberedelser

Förvarna berörd personal om att delar av passagesystemanläggningen kan vara ur funktion under arbetet.

Kontrollera följande

Kraftenhet

Kontrollera enligt leverantörens anvisningar. Utspänningen ska ligga inom passagesystemets gränsvärden, se manualen *R-CARD 5000 – Installera*.

Reservbatteri/batteriladdare

Om anläggningen har utrustning för reservdrift ska denna kontrolleras enligt leverantörens anvisningar.

Kontrollera batteriernas kondition (laddning och ålder). Byt batterier vid behov.

Undercentral UC-50

Kontrollera tamperkontaktens funktion.

Undercentralen har inga säkringar.

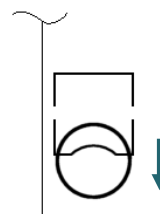
Undercentralen innehåller ett 3V litiumbatteri CR2032 som ska bytas efter 5 år. Tillverkningsdatum resp. datum för senaste batteribyte finns angivet på etiketten som är klistrad på kretskortet, intill batteriet.

Utbytt batteri lämnas för återvinning.

Instruktioner för batteribyte

1. Om tamperlarmet i undercentralen är kopplat till larmanläggning, stäng av motsvarande larmsektion.
2. Öppna kapslingen till UC-50.
3. Batteriet har beteckning **BT1 BATT 3V** och sitter i en metallhållare. Tryck ut batteriet enligt skissen t.h. med ett icke ledande verktyg. *Lägg märke till polariteten.*

⚠ Kortslutningsrisk! Låt inte batteriet komma i kontakt med någon av kretskortets kontakter eller komponenter!



4. Skjut in ett nytt batteri av samma typ (CR2032) i batterihållaren. *Observera polariteten!*
5. Notera datum för batteribytet på etiketten vid batteriet, t.ex. "2505" för maj 2025.

6. Stäng kapslingen och koppla in ev. avstängd larmsektion igen.
7. Lämna utbytt batteri för återvinning.

Delningsbox DB-50, in/utenhet IO-50, DIO-5084

Kontrollera tamperkontaktens funktion.

Enheterna har inga batterier.

DB-50 och IO-50 innehåller vardera 4 st. 5x20 mm glaströrsäkringar, 500 mA F.

DIO-5084 har 2 st. 5x20 mm glaströrsäkringar, 500 mA F.

LockR

LockR Cylinder, LockR Cabinet och LockR Rotary Switch har inga säkringar och inga tamperkontakter.

Varje enhet innehåller 2 st. primärbatterier av typ CR2 (IEC CR15H270) som uppfyller batterisäkerhetsstandard IEC 60086-4.

! **Varning!** Endast ovanstående typ av batterier får användas. Fara kan uppstå med andra typer av batterier. Vid byte måste båda batterierna bytas och vara av samma fabrikat.

! **Varning!** Vid felanvändning kan litium-batterier orsaka brand eller skada. Läs varningstexter på batteriförpackningen.



Batterivarning (gul lampa¹) börjar när ca. 10% av batterikapaciteten återstår. **Rekommendation:** Byt ut batterierna regelbundet (årligen eller så snart enheten börjar varna om batteribyte).

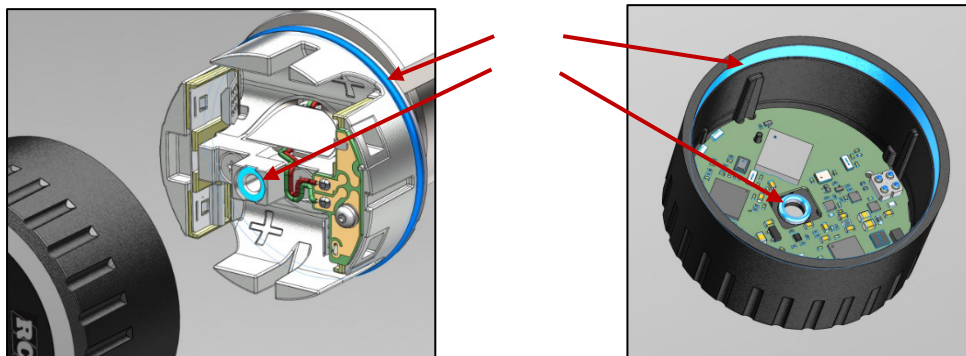
Eventuellt schemalagt batteribyte i en större anläggning med utomhus-enheter bör ske på hösten eller tidig vinter. Anledningen är att batteriförbrukningen är störst vid låga temperaturer.

Vid batteribyte behålls lagrade inställningar för klocka och funktioner under ca. 3 timmar.

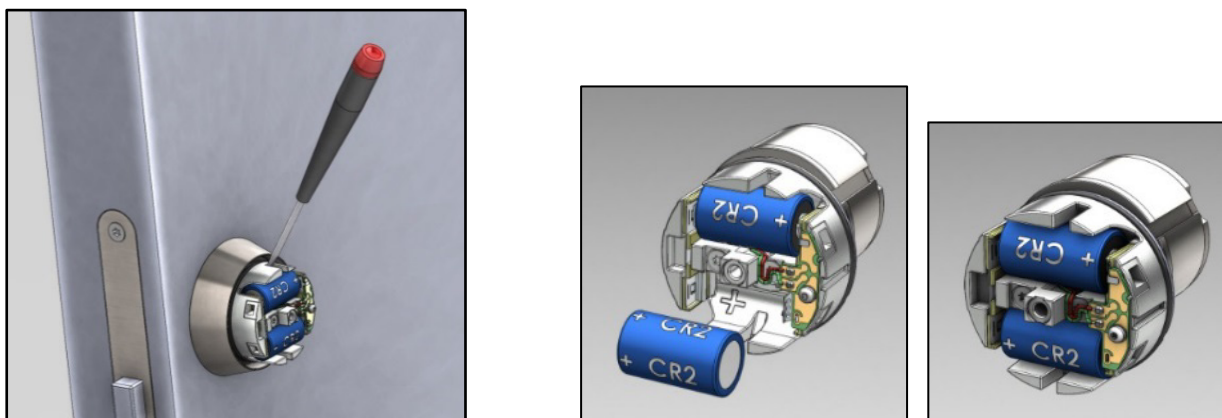
¹ Batterivarning ger även pip ljud, om **Summer vid batterivarning** markeras när man skapar offline-läsare i R-CARD M5.

Instruktioner för batteribyte

- !** Produkten innehåller ESD-känsliga komponenter. Vid batteribyte eller vid driftsättning vidrör inte produktens elektronik. Det är också viktigt att inte repa eller skada ytorna som visas med pilarna. Då förlorar produkten tätning mot fukt och vatten (IP67).²



1. Skruva bort kåpan med en Torx T20 skruvmejsel med centrumhål.
2. Peta ut de uttjänta batterierna med hjälp av ett max. 3 mm flatskruvmejsel.



3. Sätt i 2 st. nya, torra, rumstempererade CR2-batterier enl. bilden. Det finns markeringar för plus (+) och minus (-). Tryck batteriet mot fjädern på minussidan (-). Skjut sedan ner batteriet på plussidan (+).

² Detta gäller endast LockR Cylinder MIF83 och MIF85. Gäller inte LockR Cabinet eller LockR Rotary Switch. Det gäller inte heller LockR Cylinder MIF80, som endast är avsedd för inomhusbruk och inte är IP-klassad.

4. Sätt fast kåpan. Dra skruven med *max. 0,5 Nm*. Om du inte har momentnyckel, dra åt skruven lätt tills den precis blir stum. Dra sedan åt lite extra, max. 15–20 grader till.

! Skruven får inte överdras! Kåpan kan skadas.

5. Lämna utbytta batterier för återvinning.



NoKey offline

Enheterna har inga säkringar och inga tamperkontakter. Rengör knappsatsen vid behov. Torka av med en torr eller lätt fuktad mikrofiberduk.

Varje enhet innehåller 5 st. alkaliska AA LR6-batterier.³ Batteriernas livslängd är beräknad till 3 år vid 100 passager/dygn.



På enheter med knappsats visas låg batterinivån genom att lampa B blinkar snabbt och lampa A lyser med fast sken i 5 sekunder. Summern kan ljuda 2 x 3 sekunder beroende på programmering.



På enheter utan knappsats visas låg batterinivån genom att lampa E blinkar snabbt och lampa D lyser med fast sken i 5 sekunder. Summern kan ljuda 2 x 3 sekunder beroende på programmering.

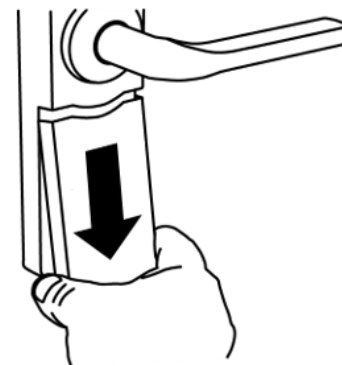
Då batterinivån börjar bli låg genereras även ett meddelande som via passerkort förs med till initieringsläsaren och vidare till R-CARD M5, där meddelandet visas i händelsefönstret. Möjligheten finns också att via R-CARD M5-programmets driftövervakningsfunktion låta meddelandet om låg batterinivå generera e-post till relevant mottagare eller presenteras i ett eget larmfönster ("saftblandaren").

³ Produkten är även utrustad med ett alternativ för permanent DC matning.

Vid byte av batterierna behåller läsaren sina inställningar för klocka och funktioner i ca. 15 minuter, utan batterierna.

Instruktioner för batteribyte

1. Lossa skruven under batterilocket (Insex 2,5 mm).
2. Ta bort batterilocket.
3. Peta ut de uttjänta batterierna med hjälp av ett flatskruvmejsel.
4. Sätt i 5 st. nya, torra, rumstempererade alkaliska AA LR6-batterier i batterihållaren.



! Endast alkaliska batterier av god kvalitet får användas. Fara kan uppstå med andra typer av batterier.

5. Sätt tillbaka batterilocket och dra åt dess skruv på undersidan.
6. Lämna utbytt batteri för återvinning.

Online kortläsare

Kontrollera tamperkontaktens funktion.

Läsarna har inga batterier eller säkringar.

Rengör knappsatsen vid behov. Torka av med en torr eller lätt fuktad mikrofiberduk.

Manöverpaneler

Kontrollera tamperkontaktens funktion.

Rengör knappsatsen och displayen vid behov. Torka av med en torr eller lätt fuktad mikrofiberduk.

Manöverpanelerna innehåller inga batterier eller säkringar.



När du öppnar locket till Reader-509 eller MapR 509, lossa skruvarna här! (Torx T8)

Felsöka LockR-enheter

LockR blinkar och eventuellt ljuder

! **OBS!** Vid kontakt med supporten bör felsökningsåtgärder spelas in och mejlas till support@rco.se för snabbare hjälp.

Summer behöver väljas till i inställningar för offline-enheten i R-CARD M5 för att summern ska ljuda efter driftsättning. Ljuder inte LockR-enheten är summer inte vald i R-CARD M5. Enheten indikerar dock alltid med ljus (blinkningar) oavsett val av summer.

Vid indikering (ljus och pipljud), börja alltid med att starta om enheten:

1. Ta bort kåpan.
2. Vänta några sekunder.
3. Sätt tillbaka kåpan.

Även om det löser problemet ska och bör support@rco.se kontaktas.

För ytterligare tolkning av indikering se tabellerna nedan.

Indikeringar vid uppstart

Indikering	Betydelse
Växlande toner	Laddar RTC supercap (realtidsklockans superkondensator): När batterierna sätts på plats kan det hända att enheten svarar med växlande toner i upp till 30 sekunder. Detta är helt normalt och är en indikering på att enheten laddar realtidsklockans energibackup. Medan energibackupen laddas kommunicerar enheten inte med ODM-programmet.
2 x röd blink	Fel vid ODM. Se manualen Offline-läsare – Driftsätta . (Inloggning krävs för att ladda ned manualen via länken.)
1 pip ljud med 10 sek. mellanrum	CRC (Cyclic Redundancy Check) fel i bootloader. Kontakta RCO Teknisk Support.
2 pip ljud med 10 sek. mellanrum	CRC fel i applikation. Kontakta RCO Teknisk Support.
Magenta (lila) (kort puls)	RTC tidfel (fel i realtidsklockan).
Gul (kort puls) ⁴	Batterivarning.
Grön (kort puls)	Allt OK.

⁴ Batterivarning ger även pip ljud, om **Summer vid batterivarning** markeras när man skapar offline-läsare i R-CARD M5.

Indikeringar vid visning av kort/tag

Indikering	Betydelse
Magenta (lila) + 3 pip ljud	RTC tidfel. RTC har nollställts eftersom batterierna blivit urladdade. En ny ODM-session krävs för att åter få igång produkten i samband med batteribyte. Produkten kan dock användas med vaktmästarbehörighet, förutsatt att Vaktmästarbehörighet har valts i behörighetsgruppen.
Gul ⁴	Batterivarning. Se "Instruktioner för batteribyte" på sidan 6. Tips: R-CARD M5 kan konfigureras att rapportera batterivarning via e-post.
Grön + 1 pip ljud	LockR är inkopplad, kortet är läst och godkänt. Låset kan öppnas eller låsas.
Röd + 1 pip ljud	Ingen tillgång. Behörighet saknas.
Vit	LockR är frikopplad. Visas efter att man roterat cylindern.
Röd blink i 5 sekunder + växlande pip ljud	Motorkörningsfel. Låset kunde inte öppnas eller låsas enligt styrningen. Försök igen eller korriger manuellt!
1 x röd blink	Ej driftsatt.
2 x röd blink	Fel vid ODM. Se manualen Offline-läsare – Driftsätta . (Inloggning krävs för att ladda ned manualen via länken.)
3 x röd blink	Fel i EESI.
4 x röd blink	Fel i BLOBB.
5 x röd blink	Fel i loggfil.
6 x röd blink	Fel i spärrlista.
7 x röd blink	Fel i läsare.
8 x röd blink	Fel i underenhet.
9 x röd blink	Fel i OTP-minne.
10 x röd blink	Fel i flash-minne.

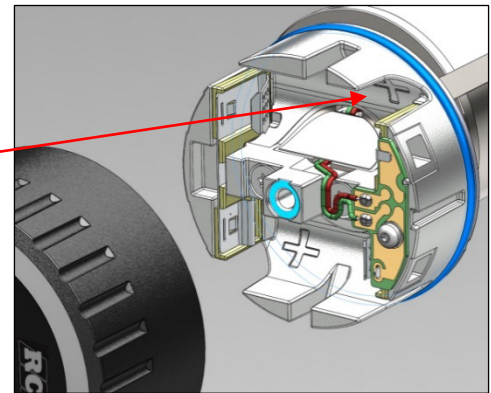
[Kontakta RCO Teknisk Support.](#)

Kontrollera batterierna

1. Sitter batterierna rätt?

Anvisningar finns i metallen där det påvisar hur batterierna ska sitta med ett plus (+) och en minus (-).

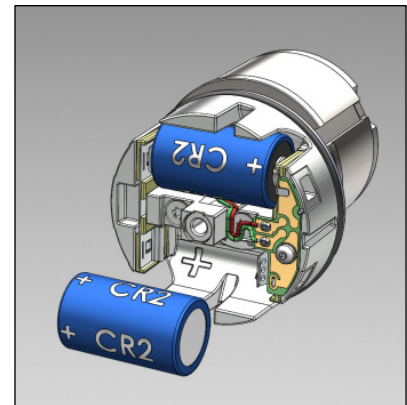
Åtgärd: Vänd batterierna korrekt och testa av.



2. Har batterierna rätt spänning?

Batteritestare för ändamålet ska användas.
(Användande av multimeter är missvisande.)

Åtgärd: Byt ut batterierna mot nya och mät igen innan du testar av.



3. Blir batterierna varma?

Om batterierna känns varma kan det bero på att enheten drar mer ström eller att det är något fel med batterierna.

Åtgärd: Byt batterierna och kontrollera att de nya inte blir varma innan du testar av.

Taggar/kort fungerar inte

Om det gäller ett nytt kort i ett annars fungerande system

Kontroll	Information / Åtgärd
Börja alltid med att testa att uppdatera kortet. (Håll upp kortet mot initieringsläsaren.)	<p>✓ Kortet fungerar efter initieringen.</p> <p>Förklara för användaren: Är man för snabb kan initiering misslyckas och då kan taggen/kortet inte användas i LockR-enheten. <i>Visa användaren hur man initierar kortet.</i></p> <p>✗ Kortet initieras men fungerar ändå inte i LockR-enheten. Det kan vara så att kortet saknar behörighet för dörren, alternativt att behörighet finns men <i>tiderna</i> inte passar användaren. Sådant kontrolleras och åtgärdas i R-CARD M5.</p> <p>✗ Kortet kan inte initieras. (Lampan flimrar inte när man försöker initiera kortet.) Det tyder på att kortet saknar behörighet i initieringsläsaren. Det måste åtgärdas i R-CARD M5.</p>

Ledtrådar om var felet ligger

Åtgärd för övriga punkter kräver tillgång till konfigurationsprogrammet R-CARD M5 och/eller ODM-programmet för dataöverföringen.⁵ Dock ger dina kontroller en uppfattning om var felet ligger.

Kontroll	Information / Åtgärd
Gäller det ett tidigare fungerande kort som slutat fungera i offline-enheter?	Förmodligen har kortets sista giltighetsdag passerats. Alternativt har kortet spärrats. Det åtgärdas i R-CARD M5.
Handlar det om en LockR vars kåpa nyligen bytts ut?	Enheten behöver då återställas. Det görs via R-CARD M5.
Har batterierna varit helt urladdade? Kan dörren endast öppnas med en bricka/tagg med vaktmästarbehörighet? ⁶	LockR har då tappat sin tidsinställning. Om klockan går fel krävs en ny ODM-session ⁵ för att åter få igång LockR-enheten. (Passa på att uppdatera LockR-enheten med senaste firmware-version.)
Har du möjlighet att kontrollera loggarna?	Har man genomfört en ODM-session ⁵ och återfört data till R-CARD M5 kan man därefter granska loggarna i R-CARD M5. I loggarna ser man vilka händelser som enheten har skickat gällande den bricka/tagg som inte fungerar

⁵ Dataöverföring via ODM beskrivs i manualen [Offline-läsare – Driftsätta](#). (Inloggning krävs för att ladda ned manualen via länken.) En mängd anvisningar finns även i onlinehjälpn i R-CARD M5 (tryck på **F1** i programmet).

⁶ Vaktmästarbehörighet ger unika rättigheter i offline-enheter och rekommenderas därför i anläggningar med offline-läsare. Efter batteribyte måste data överföras till enheten på nytt. *Innan dataöverföringen sker kan endast kort med vaktmästarbehörighet öppna dörren.* Dataöverföringen görs via R-CARD M5 med ODM-programmet.