

Objekt: GLOBAL LP 08 (707336a)  
Aggregatnamn: LB01 - 230127 Aluminiumfläkt - Design data

Datum: 2023-01-27  
30 / 1.0.20230124.1165331  
Aggregat ID: AD-10001344213

GLOBAL LP  
Tillverkad av Swegon, Gembloux, Belgien



Dimensionerande data		LB01
Aggregatstorlek		08
Luftdensitet		1,200 kg/m <sup>3</sup>
Tilluftsflöde		300 l/s
Statiskt tryckfall	Uteluftskanal	50 Pa
	Tilluftskanal	150 Pa
Frånluftsflöde		300 l/s
Statiskt tryckfall	Frånluftskanal	150 Pa
	Avluftskanal	50 Pa
Klimatdata		Örebro, Sweden
Väderstation, referens		OREBRO, Sweden
Dimensionerande utetemperatur, sommar		25,0 °C
Dimensionerande luftfuktighet, sommar		50 %
Lägsta dimensionerande uteluftstemperatur		-20,0 °C
Dimensionerande luftfuktighet, vinter		90 %
Tilluftstemperatur, sommar		25,2 °C
Tilluftstemperatur, vinter		20,1 °C

Nyckeldata		
Specifika fläkteffekten, SFPv (rena filter)	Med rena filter inklusive effekt av OACF & EATR	2,14 kW/(m <sup>3</sup> /s)
Specifik fläkteffekt SFPe	Med halvrena filter inklusive effekt av OACF & EATR	2,32 kW/(m <sup>3</sup> /s)
Tilluftens torra temperaturverkningsgrad		80,6 %
Kontroll mot kommissionens förordning (EU) nr 1253/2014		Kompatibel 2018

Objekt: GLOBAL LP 08 (707336a)  
Aggregatnamn: LB01 - 230127 Aluminiumfläkt - Design data

Datum: 2023-01-27  
30 / 1.0.20230124.1165331  
Aggregat ID: AD-10001344213

Hölje	
Konstruktion	Utan ramverk, dubbla paneler
Paneler	Lackerade paneler med 30mm brandhärdig isolering
Isoleringsklass	T3 (standard insulation)
Kondensisolering	TB3
Läckageklass	L2(M) enligt EN 1886:2007 vid -400 Pa och +700 Pa
Höljesstyrka	D2(M)
Hygien	Kompatibel med kraven enligt VDI 6022

Elanslutning	
GLOBAL LP	1 x 230 V - 50 Hz   5,5 A max.   D6A - 10kA - AC3

Funktionsdelar i luftriktningen	Hastighet m/s	Temp. vinter °C	Temp. sommar °C	Effekt kW	Tryck Pa	Ljudnivå dB(A)
<b>Utluftskanal</b>					-50	73
Cirkulärt spjäll					-10	
Filter	1,42				-123	
Fläkt				0,38	517	
Motströmsvärmväxlare	1,74	-19,0/2,0	26,0/25,2		-134	
Luftvärmare, vatten	2,32	2,0/20,2		7,05	-50	
<b>Tilluftskanal</b>					-150	64
<b>Frånluftskanal</b>					-150	64
Filter	1,42				-51	
Motströmsvärmväxlare	1,74	22,0/1,0	25,0/25,8		-161	
Fläkt				0,31	413	
<b>Avluftskanal</b>					-50	76

Ljudeffekt till kanal uppmätt enligt ISO 5136  
Insättningsdämpningar medräknade till kanal.  
Ljudeffekt till omgivning uppmätt enligt ISO 3741

Frekvensband	63	125	250	500	1k	2k	4k	8k	All	
Till tilluftskanal	70	71	67	61	57	52	46	39	dB	64 dB(A)
Till utluftskanal	79	78	78	70	63	55	51	45	dB	73 dB(A)
Till frånluftskanal	69	70	68	62	57	52	46	40	dB	64 dB(A)
Till avluftskanal	80	80	81	74	69	63	59	54	dB	76 dB(A)
Till omgivning	80	80	76	55	42	33	28	18	dB	69 dB(A)
Ljudtrycksnivå LP									dB	43 dB(A)

Utstrålad A-viktad ljudtrycksnivå för kanalenhet i fritt fält (d=3m), (RF=600000000/DF=1/ZF=20,40) - (dB re. 20 µPa)

Komponenter ordnade efter luftriktningen

Antal	Luftbehandlingsaggregat
1	GLOBAL LP

Objekt: GLOBAL LP 08 (707336a)  
Aggregatnamn: LB01 - 230127 Aluminiumfläkt - Design data

Datum: 2023-01-27  
30 / 1.0.20230124.1165331  
Aggregat ID: AD-  
10001344213

Produktkod

C\_886653

Antal	Tilluft	
<b>1</b>	<b>Cirkulärt spjäll, C_888651</b>	
	Spjällmotor: Fjäderretur	
	Spjällblad: Oisolerade	
	Statiskt tryckfall	10 Pa
<b>1</b>	<b>Filter</b>	
	Produktkod	125205
	ePM1 70%	
	585 x 362 x 300 mm	
	Hastighet i filtersektionen	1,42 m/s
	Rek. dim.tryckfall	123 Pa
	Begynnelsestryckfall	73 Pa
	Sluttryckfall	173 Pa
<b>1</b>	<b>Fläkt</b>	
	Produktkod	720133
	Fläkttyp	Aluminium
	Utdragsbar fläkt med integrerad luftflödesmätning	
	Direktdrift med varvtalsstyrd EC/PM motor.	
	Tilluftsflode	300 l/s
	Inbyggnadens påverkan på fläkten (systemeffekten) är inkluderad i fläktens prestanda	
	Dimensionerande statiskt tryck (våta förhållande)	517 Pa
	Statiskt tryck vid SFPv beräkning	467 Pa
	Temperaturhöjning p.g.a. fläkt	1,1 °C
	Min varvtal	
	Varvtal vid SFPv beräkning	2 514 rpm
	Dimensionerat varvtal	2 611 rpm
	Max varvtal	2 676 rpm
	Dimensionerad eleffekt till motor/-er	0,38 kW
	Eleffekt till motor/-er vid SFPv beräkning	0,35 kW
	Märkuteffekt/motor	0,84 kW
	Motorbeteckning	BW 250-90 TAC 1/3 HS FL
	Allomfattande statisk verkningsgrad inklusive drivenhet	40,8 %
	Förordning (EU) Nr 327/2011 allomf. verkningsgrad	
<b>1</b>	<b>Motströmsvärmexlare</b>	
	Produktkod	2x 115224

Objekt: GLOBAL LP 08 (707336a)  
Aggregatnamn: LB01 - 230127 Aluminiumfläkt - Design data

Datum: 2023-01-27  
30 / 1.0.20230124.1165331  
Aggregat ID: AD-10001344213

Med by-pass spjäll och spjällställdon	
Standard aluminium	
Tryckfall, tilluft	134 Pa
Tilluftsfloede (vid lägsta utomhustemperatur, utan påfrysning)	
Tryckfall, frånluft	161 Pa
Utomhusluftkorrigeringsfaktor, OACF	
Avluftningsöverföringsförhållande, EATR	< 1,0 %
Tilluftens torra temperaturverkningsgrad	80,6 %
Tilluftens torra temperaturverkningsgrad vid lika luftflöden	80,6 %
Tilluftens temperaturverkningsgrad (vid LUT utan påfrysning)	51,2 %
Frostskydd : By-pass-modulering	
Årlig energiverkningsgrad, torra förhållande	90,6 %
Årstemperaturverkningsgrad enligt Svensk Ventilation (Kontor m.m.)	66,7 %
Årsenergi verkningsgrad enligt Svensk Ventilation (Kontor m.m.)	79,6 %
Årsenergi verkningsgrad	76,9 %
Lägsta utetemperatur utan påfrysning	-1,3 °C
Tilluftens temp.verkningsgrad, sommar	80,6 %

Tilluftssida, vinter	In	Ut	
Lufttemperatur	-19,0	2,0	°C
Relativ fuktighet	83	16	%
Värmeeffekt		7,62	kW

Gäller vid reducerat luftflöde

Frånluftssida, vinter	In	Ut	
Lufttemperatur	22,0	1,0	°C
Relativ fuktighet	20	81	%

Tilluftssida, sommar	In	Ut	
Lufttemperatur	26,0	25,2	°C
Relativ fuktighet	47	49	%

Frånluftssida, sommar	In	Ut	
Lufttemperatur	25,0	25,8	°C
Relativ fuktighet	50	48	%

Avgiven mängd vatten, frånluft, vinter 0,000 l/min

Antal	Produkt	Artikelbenämning
1	Kit pump, kondensatpump	C_883244
1	Antifrostkit PX	C_521897

## 1 Luftvärmare, vatten, C\_883235

Tryckfall 50 Pa

Objekt: GLOBAL LP 08 (707336a)  
Aggregatnamn: LB01 - 230127 Aluminiumfläkt - Design data

Datum: 2023-01-27  
30 / 1.0.20230124.1165331  
Aggregat ID: AD-10001344213

Lufthastighet 2,32 m/s

Ventil, ställdon & flexibel anslutning ingår

	In	Ut	
Lufttemperatur	2,0	20,2	°C
Relativ fuktighet	16	5	%

Önskad batterieffekt 7,05 kW

	In	Ut	
Vätsketemperatur	60,0	30,0	°C

Vätskeflöde 0,057 l/s

Väsketryckfall 1,1 kPa

Anslutningsdiameter 1/2"

Antal	Frånluft									
<b>1</b>	<b>Filter</b>									
	Produktkod 125182									
	ePM10 55%									
	585 x 362 x 300 mm									
	Hastighet i filtersektionen 1,42 m/s									
	Rek. dim. tryckfall 51 Pa									
	Begynnelse tryckfall 26 Pa									
	Sluttryckfall 77 Pa									
<b>1</b>	<b>Motströmsvärmväxlare</b>									
	Produktkod 2x 115224									
	Tillbehör och teknisk data, se tilluft									
	<table border="1"> <thead> <tr> <th>Antal</th> <th>Produkt</th> <th>Artikelbenämning</th> </tr> </thead> <tbody> <tr> <td>1</td> <td>Kit pump, kondensatpump</td> <td>C_883244</td> </tr> <tr> <td>1</td> <td>Antifrostkit PX</td> <td>C_521897</td> </tr> </tbody> </table>	Antal	Produkt	Artikelbenämning	1	Kit pump, kondensatpump	C_883244	1	Antifrostkit PX	C_521897
Antal	Produkt	Artikelbenämning								
1	Kit pump, kondensatpump	C_883244								
1	Antifrostkit PX	C_521897								
<b>1</b>	<b>Fläkt</b>									
	Produktkod 720133									
	Fläkttyp Aluminium									
	Utdragsbar fläkt med integrerad luftflödesmätning									
	Direktdrift med varvtalsstyrd EC/PM motor.									
	Frånluftsflöde 300 l/s									
	Inbyggnadens påverkan på fläkten (systemeffekten) är inkluderad i fläktens prestanda									
	Dimensionerande statiskt tryck (våta förhållande) 413 Pa									
	Statiskt tryck vid SFPv beräkning 387 Pa									

Objekt: GLOBAL LP 08 (707336a)  
Aggregatnamn: LB01 - 230127 Aluminiumfläkt - Design data

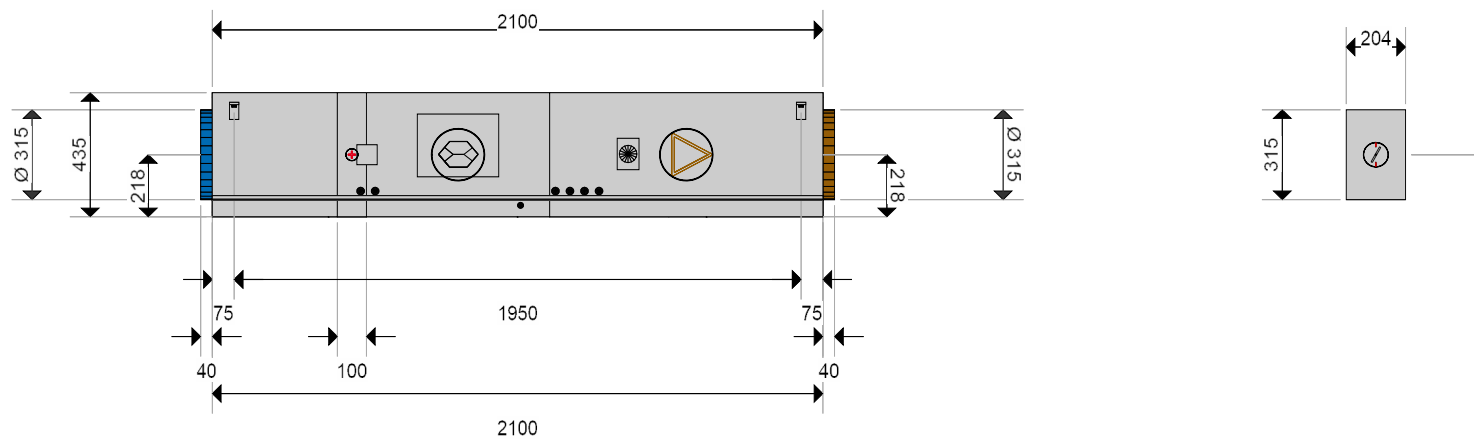
Datum: 2023-01-27  
30 / 1.0.20230124.1165331  
Aggregat ID: AD-  
10001344213

---

Temperaturhöjning p.g.a. fläkt	0,9 °C
Min varvtal	
Varvtal vid SFPv beräkning	2 413 rpm
Dimensionerat varvtal	2 469 rpm
Max varvtal	2 738 rpm
Dimensionerad eleffekt till motor/-er	0,31 kW
Eleffekt till motor/-er vid SFPv beräkning	0,30 kW
Märkuteffekt/motor	0,84 kW
Motorbeteckning	BW 250-90 TAC 1/3 HS FL
Allomfattande statisk verkningsgrad inklusive drivenhet	39,4 %
Förordning(EU)Nr 327/2011 allomf. verkningsgrad	

Antal	Tillbehör
1	<b>HMI TACtouch pekskärm, användargränssnitt TAC 6</b> <i>C_372142</i>
1	<b>Konstant luftflöde (kit CA)</b> <i>C_521525</i>

AHU Design  
Skiss: Inspektionssida



GLOBAL LP	
Aggregatstorlek	08
Aggregatvikt	218 kg
Vikt kanalkomponent	4 kg
Längd, max	2100 mm
Höjd, max	435 mm
Bredd, max	1214 mm

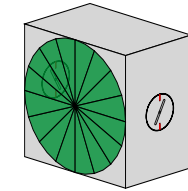
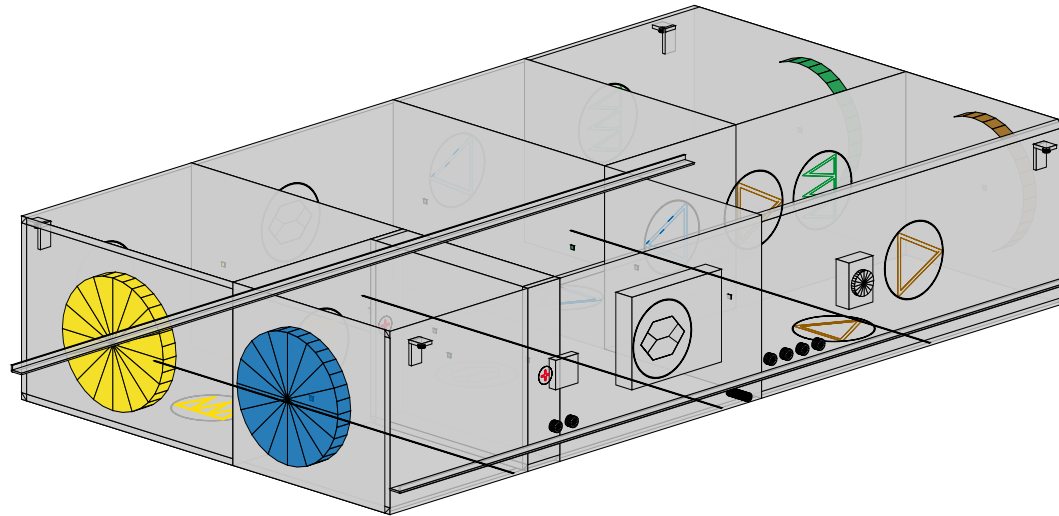
Anslutningsmått	
uteluftsida	Ø 315 mm
tilluftsida	Ø 315 mm
frånluftsida	Ø 315 mm
avluftsida	Ø 315 mm

Objekt: GLOBAL LP 08 (707336a)  
 Aggregatnamn: LB01 - 230127  
 Aluminiumfläkt  
 Aggregat ID: AD-10001344213  
 30 / 1.0.20230124.1165331  
 Datum: 2023-01-27

- Uteluft
- Tilluft
- Frånluft
- Avluft



AHU Design  
Skiss: Vänster ovan



GLOBAL LP	
Aggregatstorlek	08
Aggregatvikt	218 kg
Vikt kanalkomponent	4 kg
Längd, max	2100 mm
Höjd, max	435 mm
Bredd, max	1214 mm

Anslutningsmått	
utluftsida	Ø 315 mm
tilluftsida	Ø 315 mm
frånluftsida	Ø 315 mm
avluftsida	Ø 315 mm

Objekt: GLOBAL LP 08 (707336a)  
 Aggregatnamn: LB01 - 230127  
 Aluminiumfläkt  
 Aggregat ID: AD-10001344213  
 30 / 1.0.20230124.1165331  
 Datum: 2023-01-27

- Uteluft
- Tilluft
- Frånluft
- Avluft

