

## SPK-TG

### SPK-TG SLUSSLUCKA

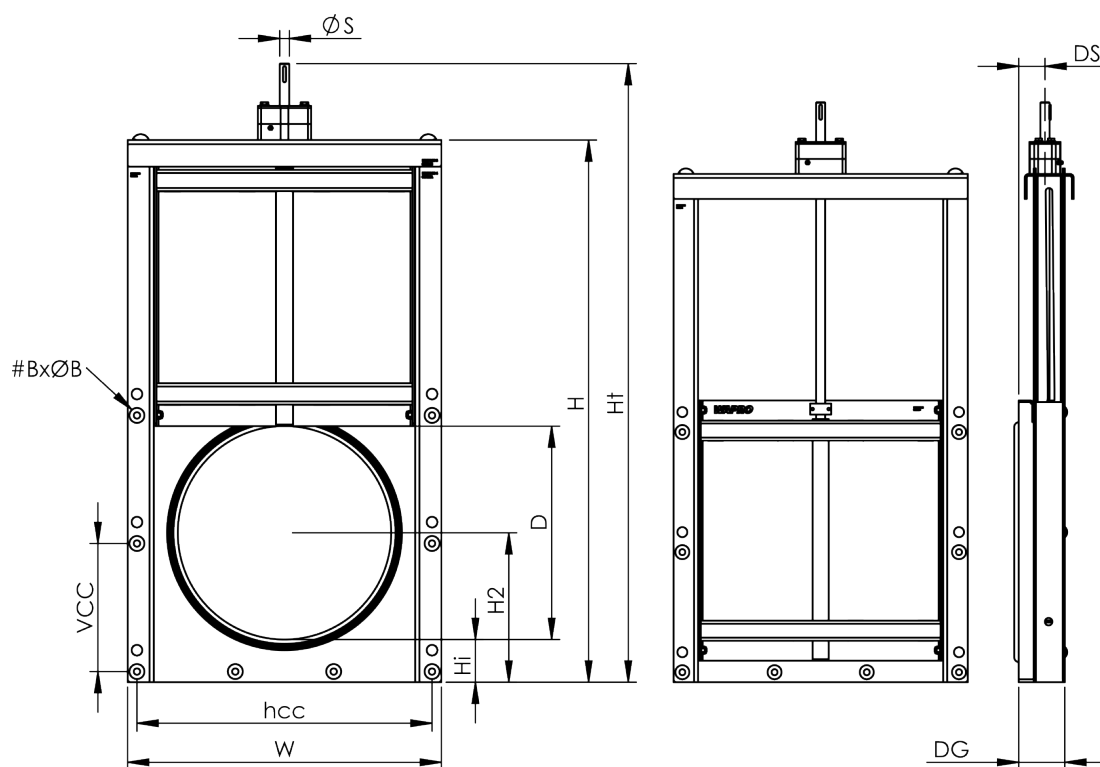
SPK-TG är en kompakt slusslucka i självbärande, förmonterad ram för direkt väggmontage. Den icke-stigande spindeln är integrerad och skyddad av spjällplattan, vilket minskar behovet av installationsutrymme. Luckan har en O-ringspackning monterad i en HDPE-platta som enkelt kan bytas vid slitage. Väggtätningen består av en fast O-ring i bakplattan, och integrerade glidbanor ger tvåvägstätning. Alla lager och glidytor är inkapslade och anpassade för trycksmörjning. Lucköppningen kan levereras kvadratisk eller cirkulär för tät röranslutning, eller med rundad flänskant för brunnsmontage. Användningsområden: Dagvatten, spillvatten, processvatten, industriella medier samt inom fiskodling och jordbruk. Manövrering: Manuell med ratt eller esco adapter, elektrisk, pneumatisk eller hydraulisk. Detta tillkommer.

#### Produktinformation

<b>Driftstemperatur</b>	-25° C - +40° C
<b>Vattentäthet</b>	DIN 19569-4 table no. 1 class 5

#### Material

<b>Ram</b>	EN 1.4404 & PEHD
<b>Spjäll</b>	EN 1.4404
<b>Tätning mot spjäll</b>	EPDM
<b>Tätning mot vägg</b>	EPDM-skumgummi
<b>Spindel</b>	EN 1.4571
<b>Spindelmutter</b>	CuSn12



## Produktdata

Namn	#B [-]	D [mm]	H [mm]	W [mm]	DG [mm]	DS [mm]	H2 [mm]	Hi [mm]	Ht [mm]	ØB [mm]	ØS [mm]	hcc [mm]	vcc [mm]	Vikt [kg]	Tryck [mH <sub>2</sub> O]	Vridmoment öppning [Nm]	Vridmoment stängning [Nm]
<a href="#">SPK-TG150</a>	7	150	573	352	75	53	160	85	713	12	18	158.5	330	14	6	30	30
<a href="#">SPK-TG200</a>	7	200	573	352	75	56	160	60	713	12	18	158.5	330	14	6	30	30
<a href="#">SPK-TG250</a>	7	250	673	402	75	53	185	60	819	12	18	367	380	16	6	30	30
<a href="#">SPK-TG315</a>	8	315	848	481	80	52	237.5	80	990	12	18	446	197.5	24	6	30	30
<a href="#">SPK-TG400</a>	8	400	1016	588	92	52.5	280	80	1159	12	18	553	240	36	6	30	30
<a href="#">SPK-TG500</a>	10	500	1255	690	92	56.7	340	90	1397	12	22	655	297.5	54	6	36	36
<a href="#">SPK-TG630</a>	13	630	1516	820	105	58.2	410	95	1656	12	22	785.2	245	86	5	44	44
<a href="#">SPK-TG710</a>	13	710	1676	910	100	58.2	450	95	1869	12	25	870	271.7	107	3	50	50
<a href="#">SPK-TG800</a>	13	800	1857	1000	105	62.5	495	95	2063	12	25	960	302	130	3	65	65