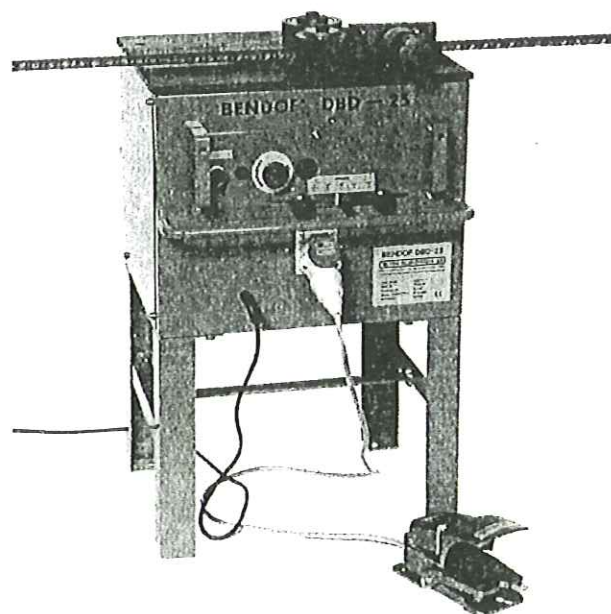


Instruktionsbok & reservdelsslista DBD-25X

MASKINKOD

853223 - 20



TEKNISKA DATA - BENDOF DBD-25X

Vikt: ca 86 kg

Mått: (L x B x H) 490x550x440 mm

Elmotor: 230 V, 1330 W, 8 A

Bockkapacitet:

Med bygelbocktillsats 6 – 12 mm diam, utan max 20 mm diam
KS 500

Ljudtrycksnivå: 105 dB (A)

Levereras med: Metallåda med sju stycken bockdorn (diam. 49-160 mm), fotpedal och plastkapell.



 **Hitachi Power Tools Sweden AB**

Rotebergsvägen 2B, SE-192 78 Sollentuna, www.hitachi-powertools.se, E-post: info@hitachi-powertools.se
Tel. (+46)08-598 999 00, Fax. (+46)08-598 999 40

EG-FÖRSÄKRAN OM ÖVERENSSTÄMMELSE

EC-Declaration of conformity

EG-Konformitätsbescheinigung

Tillverkarens namn, adress, tel.nr., fax.nr.:

Name, Address, Phone.No./Fax.No. of the Manufacturer:

Name, Adresse, Tel.Nr./Fax.Nr. des Herstellers:

Markt & Co. AB, Org.nr./VAT-No. 556387-6324/SE556387632401

Rotebergsvägen 2B, SE-192 78 Sollentuna, SWEDEN, hemsida: www.markt.se

Tel. +46 (0)8-598 999 00, Fax. +46 (0)8-598 999 40, E-mail: info@markt.se

Beskrivning av produkter: Märke, typbeteckning, serienummer etc.:

Description of products; Mark, type, designation, serial No. etc.:

Beschreibung der Produkte; Zeichen, Typenbezeichnung, Seriennr. etc.:

BENDOF DBD-25 - Rebar bender.

Serial No.: shown on the machine

Year of manufacturing: coded in serial No.

98/37/EEC, 73/23/EEC, 93/68/EEC

Tillverkning har skett i enlighet med följande EG-direktiv:

Manufacturing is done in accordance with the following EC-directive:

Die Herstellung erfolgt gemäß folgender EG-Direktive:

Undertecknad försäkrar att angivna produkter uppfyller angivna säkerhetskrav.

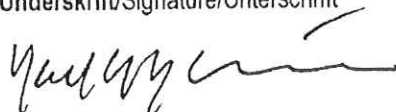
Undersigned assures that the stated products comply with the stated safety requirements.

Der Unterzeichnete versichert, daß die angegebenen Produkte den angegebenen Sicherheitsanforderungen entsprechen.

Datum/Date/Dato (DD-MM-YYYY)

31-03-2005

Underskrift/Signature/Unterschrift



Namnförtydligande/Clarification of signature/Namenverdeutlichung

Mr Karl-Henrik Khlstedt

Befattning/Position/Stellung

Verkställande Direktör/
Managing Director

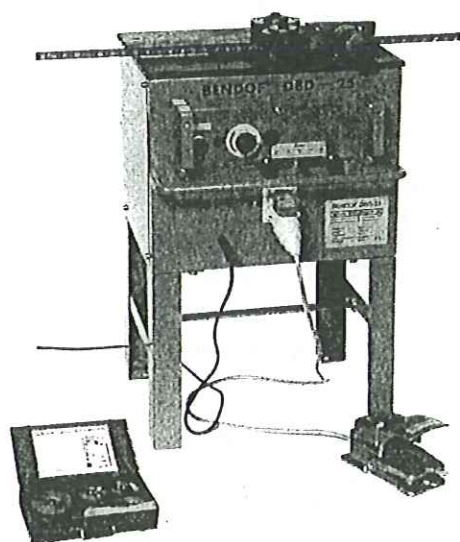
Maskinskytt

Maskinskytten ger upplysningar om:

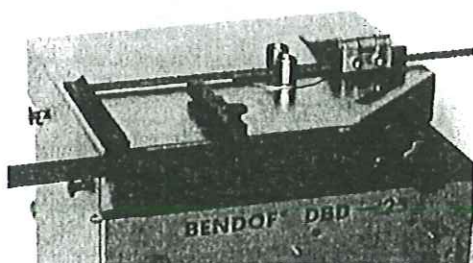
Företaget
Vikt; ca. 95 kg
Elmotor; 230 V, 1300 W, 8 A
Bockkapacitet; Ø 20 mm

Urustning

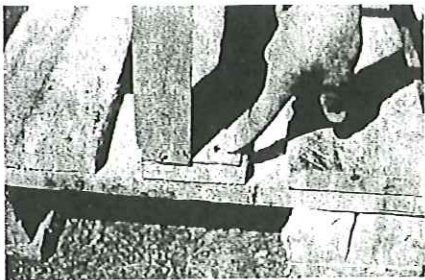
BENDOF DBD-25X levereras med fotpedal, stativ och tillbehörslåda



Bygelbocktillsats finns att få som extra tillbehör:

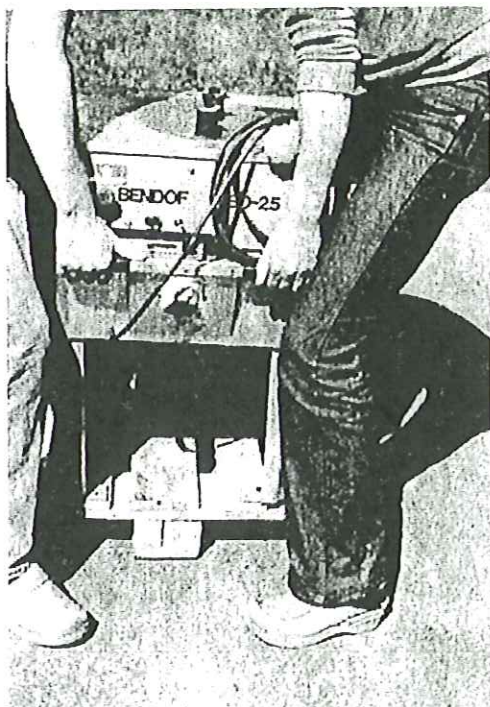


Uppställning – start - körning

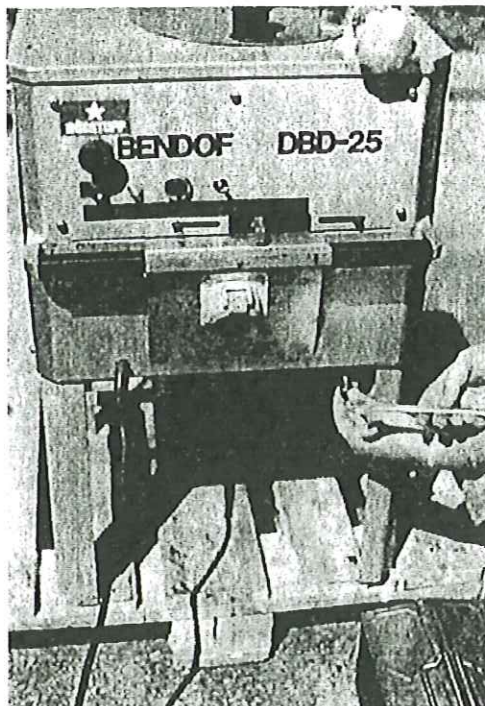


1. Stativet ställs på träunderlag (lastpall, reglar eller likvärdigt). Träunderlaget **MÅSTE LIGGA STADIGT OCH STABILT**.

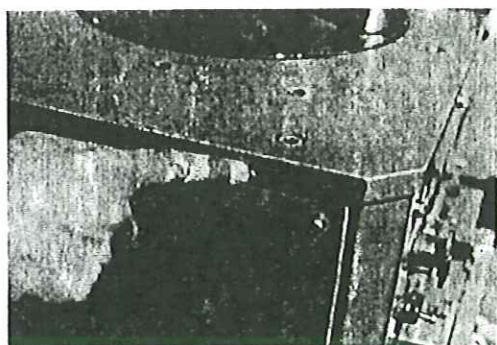
2. Fötterna på stativet förankras i träunderlaget med kraftig träskruv eller genomgående bult med bricka och mutter.



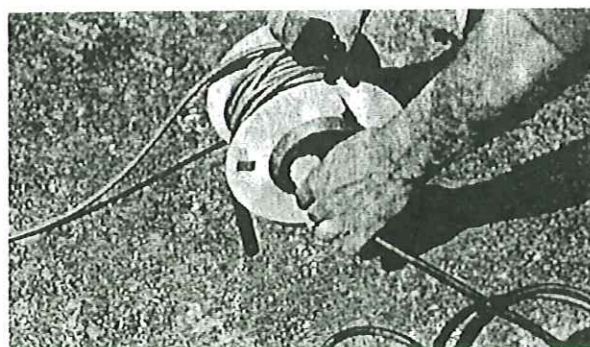
3. Maskinen placeras på stativet



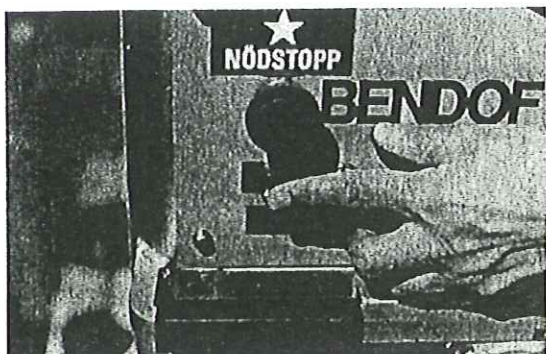
4. Dra fast med bult och bricka. Nyckel, bultar och brickor finns i tillbehörsådan



5. BENDOF DBD-25X kan fästas i armeringsbänk eller förses med extra utrustning med hjälp av förborrade, gängade hål i maskinplattan.



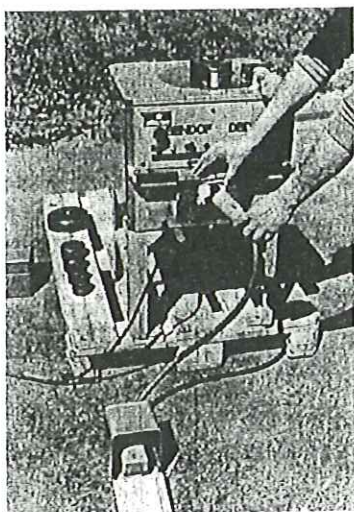
6. När bockmaskinen är stadigt uppställd och förankrad, ansluts stickproppen till jordat uttag 230V.



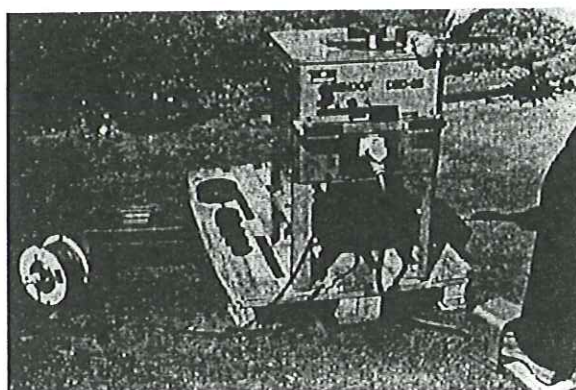
7. Slå till huvudströmbrytaren



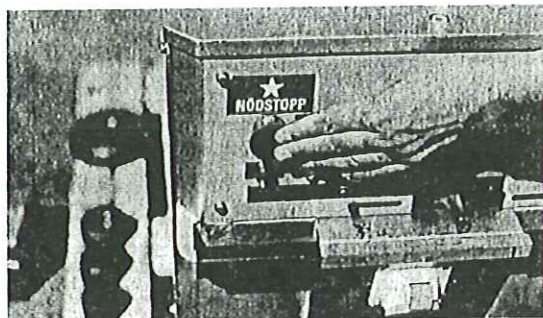
8. Knappmanövrerad modell. Tryck på start-knappen och provkör. Studera medbringarrullens rörelse.



9. Pedalmanövrerad modell. Anslut fotpedalen.

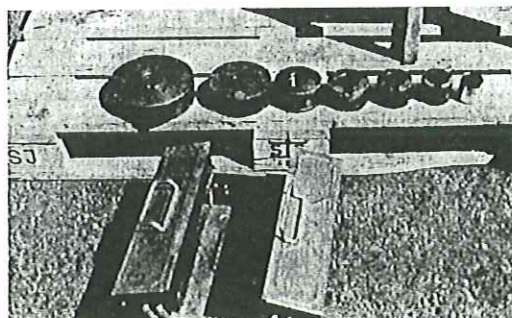


10. Provkör



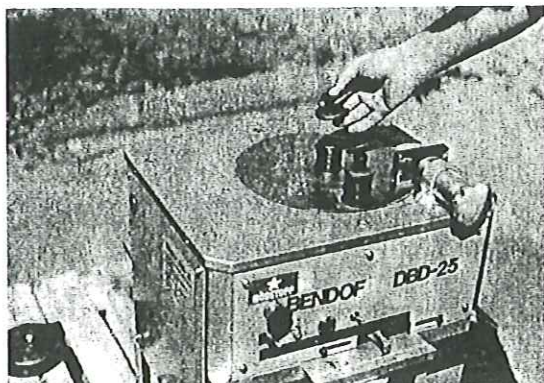
Nödstopp

11. Båda modellerna (knapp- och fotmanövrerad) har nödstoppsknapp. När knappen trycks in stannar motorn och medbringararmen går tillbaka. Nödstoppsknappen låser sig i stoppläge och maskinen kan åter startas när nödstoppsknappen frigjorts genom vridning.

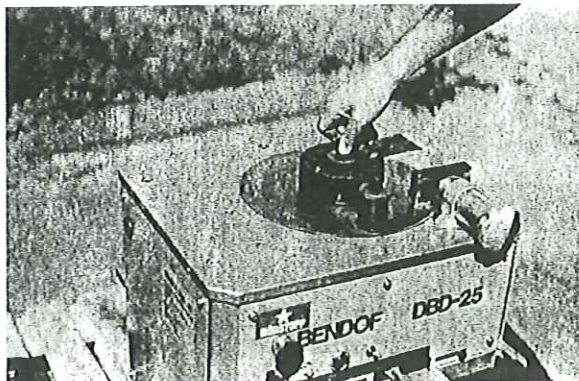


Rullar och dorn

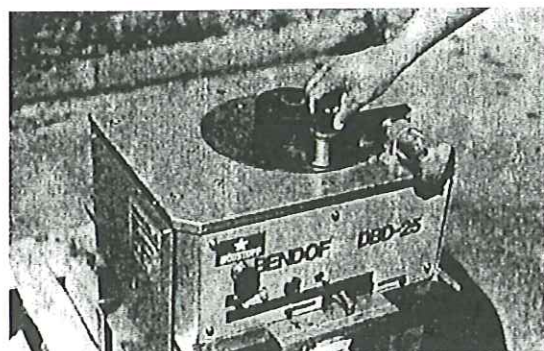
12. Tillbehörlådan innehåller 7 st. medbringarrullar och dorn.



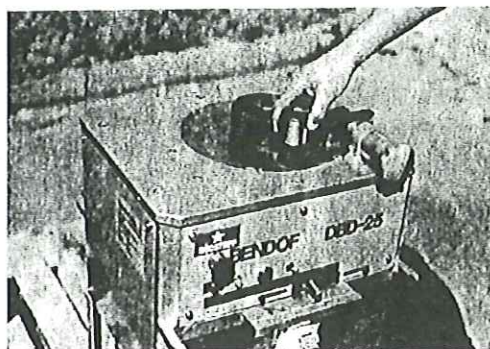
13. Se till att huvudströmbrytaren är frånslagen. Ta loss bricka och bult från dornaxeln.



14. Välj det dorn som ger önskad bockningsradie. Dra fast dornet med bricka och bult.



15. Ta loss bricka och bult från medbringaxeln.

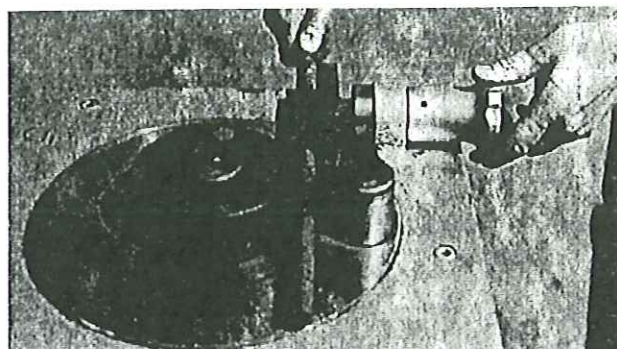


16. Välj medbringarrulle som passar dorn och armeringsdimension. Obs! Medbringarrullen påverkar vinkelinställningens exakthet.



Vinkelinställning

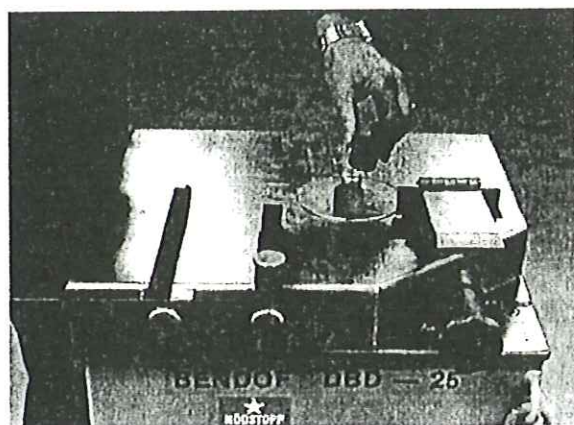
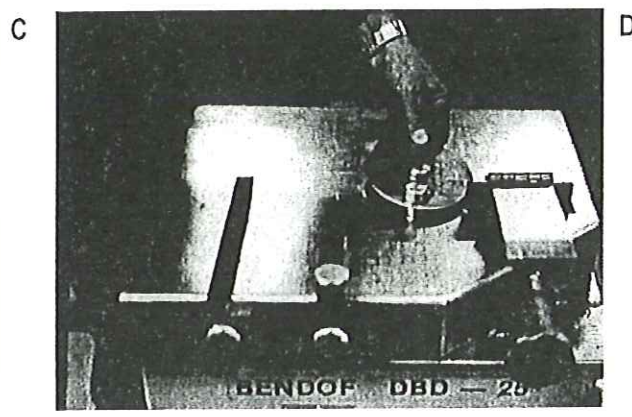
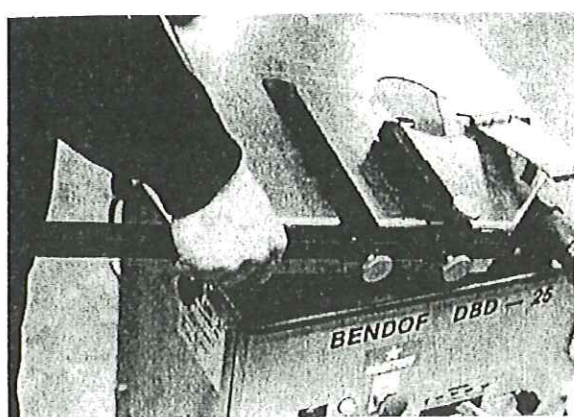
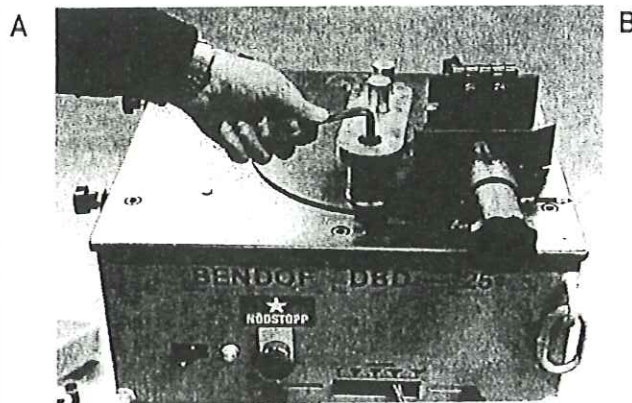
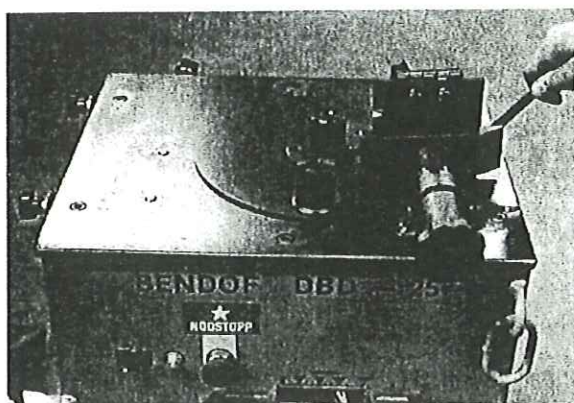
17. Ställ in bockningsvinkeln. Ger vinkelinställningen stora avvikelser har fel medbringarrulle valts. Prova dig fram. Mindre justeringar av inställd vinkel kan ibland erfordras.



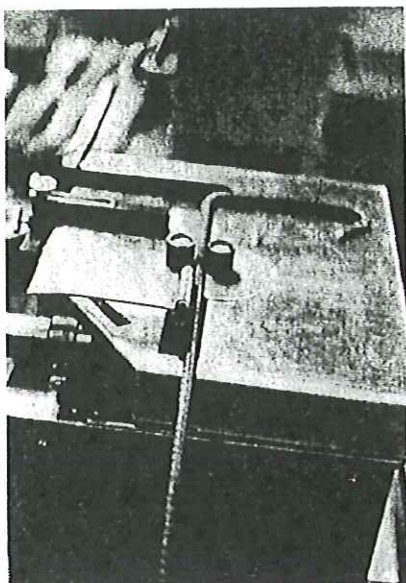
llägning av stål

18. Lägg in stålet och justera mothållarklacken så att stålet ligger an längst hela klacken. Slå till huvudströmbrytaren. Bockning kan nu göras.

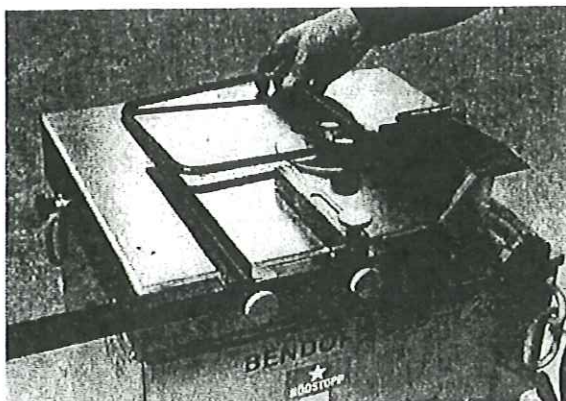
Montering av bygelbocktillsats



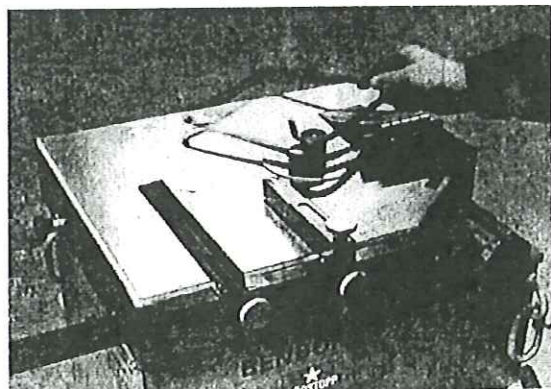
Bockning av byglar



A



B



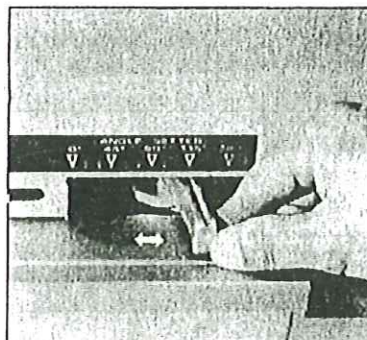
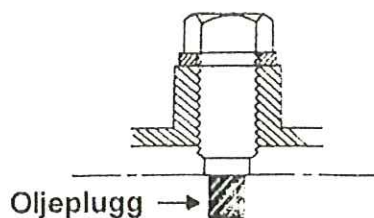
C

KONTROLL OCH UNDERHÅLL

Dra alltid ur kontakten innan Du undersöker eller lagar maskinen.

1. Nya DBD-seriens växellådor är av oljebad-typen. Därför är det nödvändigt att kontrollera oljenivån ofta.
2. Lossa de fyra skruvarna till täckplåten på vänstra sidan och ta bort den.
Ta bort oljemätarkruven ur växellådan och kontrollera oljenivån. Oljan skall nå upp till basen av gängan. Om nivån är för låg, fyll på med växelolja av typen MOBIL Växellådsolja 629 eller likvärdig.
3. Åtminstone en gång i månaden skall plåten på båda sidorna tas bort och drevet för huvudaxeln oljas in.
4. Om maskinen inte startar när startknappen trycks in, kontrollera att maskinen har kontakten isatt och att huvudströmbrytaren är påslagen. Om så är fallet kontrollera:
 - a) att säkringen (belägen i manöverlådan innanför sidostycket) inte har gått sönder.
 - b) anslutningen till magnetströmbrytaren.
5. Om det är nödvändigt att stoppa maskinen i arbete, tryck in knappen för nödstopp. Den som är i rörelse kommer då att återvända till startposition omedelbart.
6. Ställ in vinkelindikatorn i önskat läge. Gör först en provbockning och om denna inte är exakt, justera vinkelindikatorn lätt till höger eller vänster.

Vinkelinställningen kan fixeras med hjälp av vinkelstopparna och låsknapparna. Vid olika vinklar i samma bygel är detta till mycket stor hjälp.



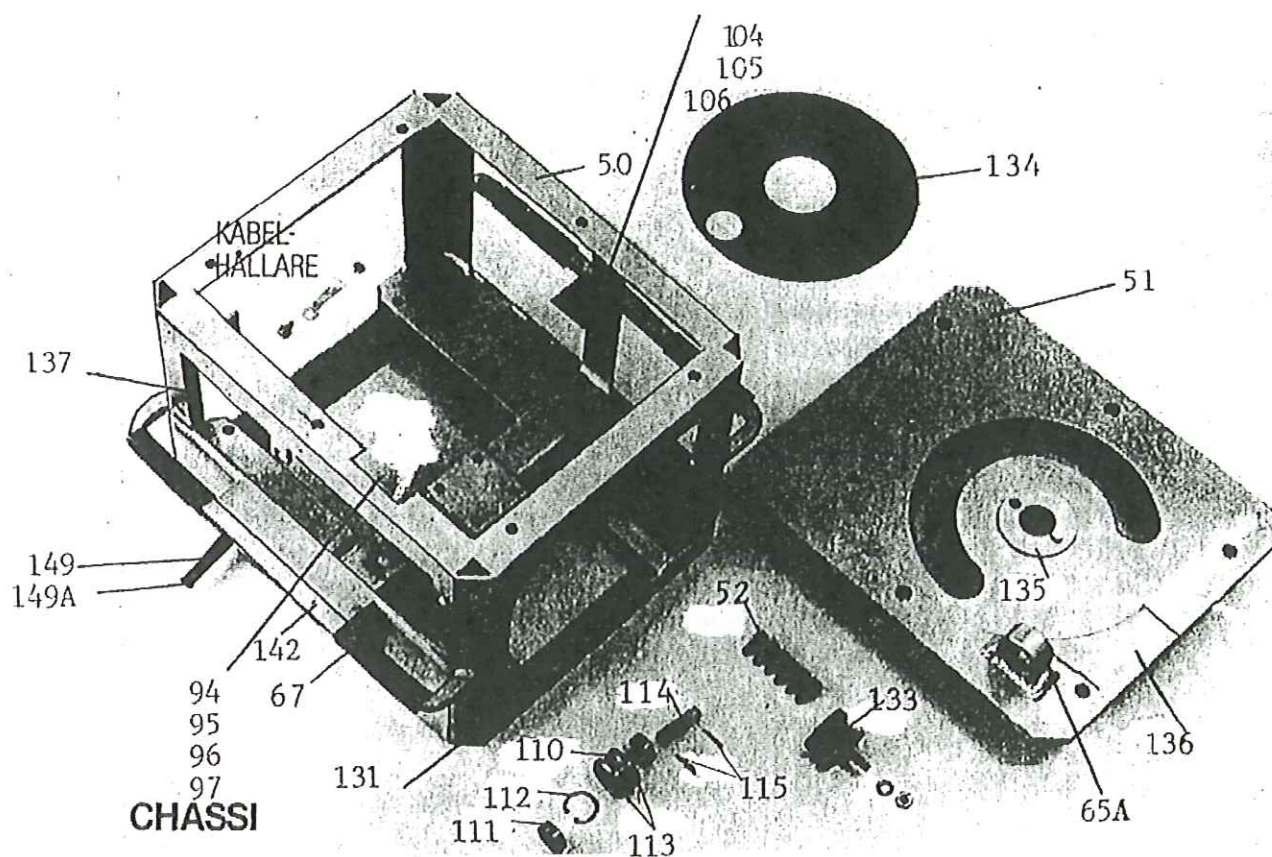
RESERVDELSLISTA DBD-25X

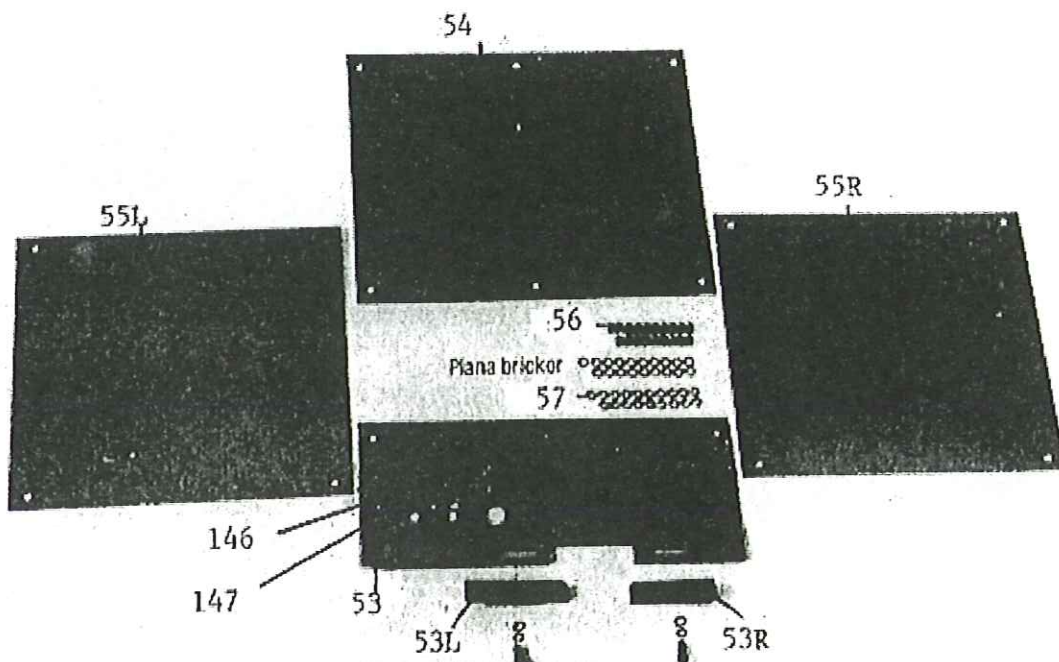
<u>DEL NR</u>	<u>ART.NR</u>	<u>BESKRIVNING</u>	<u>ANTAL</u>	
1	95150001	Växellåda M	1	
2	95150002	Växellåda C	1	
	95150003	Oljeplugg med tätning	1	
3	95150110	Lager	6202V	3
4	95150004	Lager	6204	1
5	95150005	Lager	6206Z	1
5	95150006	Packbox	SC30458	1
6	95150007	Lager	6005	1
7	95150008	Lager	6007ZZ	1
8	95150009	Lager	6009Z	1
9	95150010	Nållager	NK12/12	1
10	95150011	Nållager	NK22/20	1
11	95150012	Låsring		1
12	95150013	Motorpaket komplett		1
12A	95150014	Kol	13x7x17	2
12A	95150015	Kol special	15x7x17	2
12B	95150016	Fältlindning		1
12C	95150017	Rotor		1
12D	95150018	Kolhållare		2
12E	95150019	Lock till kol		2
12M	95150020	Motorkåpa		1
13	95150021	Bult (IS)	M6x55	2
14	95150022	Bult (IS)	M6x70	2
15	-	Fjäderbricka	M6	4
16	95150024	Oljepackning	44x62	1
17	95150025	Bult	M10x100	4
18	-	Fjäderbricka	M10	4
19	-	Mutter	M10	4
20	95150028	Bult (IS)	M8x40	2
20A	95150029	Packning till växelhuss		1
21	95150030	Bult	M8x25	1
22	-	Fjäderbricka	M8	3
23	95150032	Spindelväxel H		1
24	95150033	Låsning för spindelväxel		2
25	95150034	Kugghjul	Nr. 1	1
26	95150035	Drev	Nr. 1	1
27	95150036	Kugghjul	Nr. 2	1
28	95150037	Drev	Nr. 2	1
29	95150038	Kugghjul	Nr. 3	1
30	95150039	Låsning för kugghjul		1
31	95150040	Kronmutter för koppling	M19	1
32	95150041	Bricka för koppling		1
33	95150042	Drev	Nr. 3	1
34	95150043	Låsning för drev nr. 3		1
35	95150044	Drivaxel		1
36	95150045	Kugghjul	Nr. 4	
37	95150046	Låsning för kugghjul nr. 4		
38	95150047	Koppling komplett		
38A	95150048	Kopplingsmagnet		
38B	95150049	Kopplingssskiva		

<u>DEL NR</u>	<u>ART.NR</u>	<u>BESKRIVNING</u>	<u>ANTAL</u>
38C	95150050	Slirplatta	1
38D	95150051	Kopplingsfläns	1
39	95140001	Bult	M6x18 4
40	-	Fjäderbricka	M6 4
42	-	Skruv m. bricka f. koppl.fläns	M6x10 4
43	95150054	Mellanlägg (chims)	1
44	95150055	Kopplingslock	2
45	-	Skruv	M6x15 4
46	-	Fjäderbricka	M6 8
47	95150056	Packbox m. lager	1
47B	95150057	Packbox	22x32x7 1
47C	95150058	Packbox	G22x30x4 1
48	95150059	Bult	M14x30 2
49	95150060	Fjäderbricka	2
50	-	Ram	1
51	-	Maskinbord	1
52	95150062	Bult	M10x25 6
53	95150063	Manöverpanel	1
53L	95150064	Stopp för vinkelindikator vänster	1
53R	95150065	Stopp för vinkelindikator höger	1
54	95150066	Bakstycke	1
55R	-	Sidostycke höger	1
55L	95150068	Sidostycke vänster	1
56	95150069	Skruv	M6x8 19
57	-	Fjäderbricka	19
60	95140738	Skruv	M6x30 4
61	-	Fjäderbricka	M6 4
62	-	Mutter	M6 4
63	95150071	Mothåll, ställbart	1
64	95150073	Ställhandtag	1
65	95150072	Ställskruv	1
65A	-	Hållare för ställskruv	1
66	95150074	Låspinne	2
67	-	Lyfthandtag	4
68	95150076	Huvudaxel	1
69	95150077	Bockarm	1
70	95150078	Lager	6208Z 2
71	95150079	Lager	6207Z 1
72	95150080	Låsring	1
73	95150081	Bricka	1
74	95150082	Medbringaraxel	1
74A	95150083	Medbringartapp	1
75	95150084	Låsbult	M8x60 1
76	95150085	Medbringarhållare	13x7 1
77	95150086	Bult	M12x25 1
79	95150087	Hållare för huvudaxel	1
80	95150062	Bult (IS)	M10x25 1
81	95306437	Bult (IS)	M10x30 4
82	-	Mutter	M10 5
83	-	Fjäderbricka	M10 4
84	95150090	Drev för huvudaxel	1
85	95306437	Bult (IS)	M10x30 8

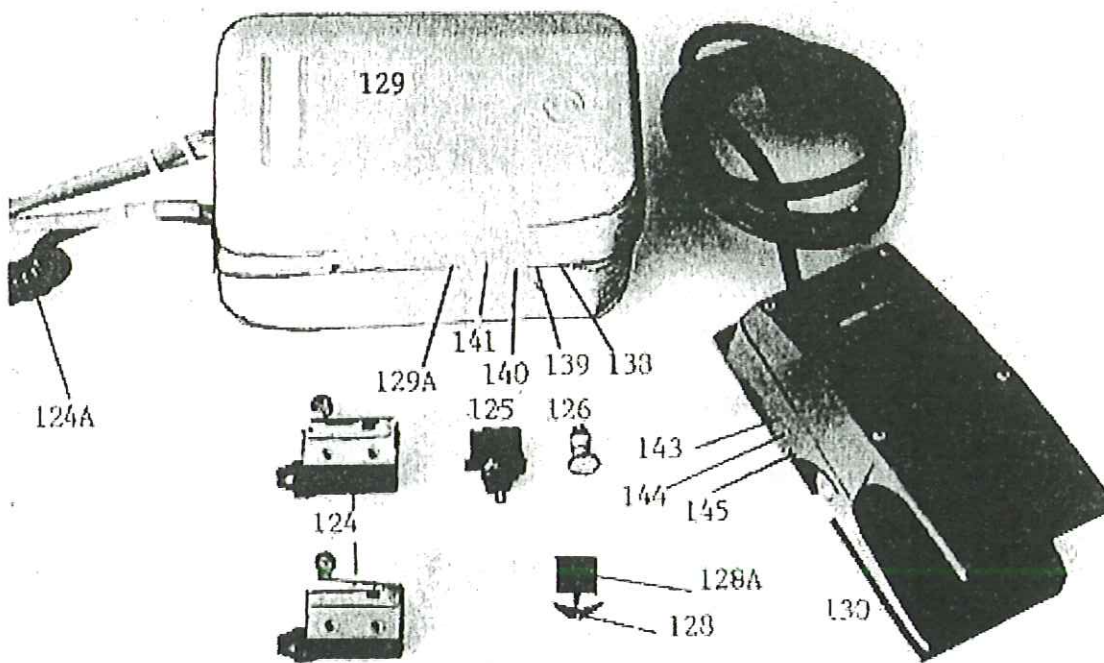
<u>DEL NR</u>	<u>ART.NR</u>	<u>BESKRIVNING</u>		<u>ANTAL</u>
86	-	Fjäderbricka	M10	8
87	95150091	Brytarkam		1
88	95150092	Bult	M6x6	1
90	95150093	Låsring		1
91	-	Drev för vinkelinställning	Utgått	1
92	-	Bult med brickor	Utgått	2
93	-	Arm för vinkelindikator	Utgått	1
94	95150097	Hållare för del 101A		1
95	-	Bult (IS)	M8x20	2
96	-	Fjäderbricka	M8	2
97	-	Mutter	M8	2
98	-	Bricka		2
99	-	Mutter	M10	1
100	95150101	Vinkelindikator	Utgått	1
100A	95150175	Vinkelinställning kompl. ny typ		1
101	95150102	Brytarstopp		1
102	-	Planbricka	M8	1
103	95150104	Bult	M8x16	1
104	95150105	Brytarfäste		1
105	95150106	Skruv	M6x16	2
106	-	Fjäderbricka	M6	2
107	95150107	Wirehållare		1
108	95150108	Bult	M10x20	1
109	-	Fjäderbricka	M10	1
110	95150109	Wireförare		1
111	95000005	Lager	6202V	2
112	95150111	Låsring		1
113	95150112	Hållare för wireförare		2
114	95150113	Axel för wireförare		1
115	95150114	Låssprint	M3x20	2
116	95150115	Wire		1
117	95150116	Wirelås		1
118	95150117	Fjäderfäste		1
119	95150118	Fjäder		5
120	-	Motorfäste		1
121	95150108	Bult	M10x20	3
122	-	Fjäderbricka	M10	3
123	-	Mutter	M10	3
124	95150121	Gränslägesbrytare		2
124A	95150122	Spiralkabel		1
125	95150123	Huvudströmbrytare (vipp)		1
125	95150765	Huvudströmbrytare (vrid), kompl.		1
126	95150767	Glödlampa		1
126	95150125	Indikatorlampa		1
128	95150155	Nödstoppsknapp		1
128A	95150182	Kontakt del		1
128B	95150173	Adapter "nödstopp"		1
129	-	Styrdonslåda		1
129A	95150127	Siemens relä		1
130	95150859	Fotpedal ASA (röd)	Utan kabel	
130	95150168	Fotpedal OSAKA (grågrön)	Inkl kabel	1

<u>DEL NR</u>	<u>ART.NR</u>	<u>BESKRIVNING</u>	<u>ANTAL</u>
131	95150128	Stativ	1
133	95150130	Anslagsdämpare m. mutter o br.	1
134	95150131	Täckplåt	1
135	95150132	Centrumbricka	1
136	95150135	Styrplåt	1
137	-	Element	1
138	95150147	Transformator	1
139	95150148	VDR Motstånd	1
140	95150150	Kontaktor	1
140	95150172	Kontaktor	1
141	95150151	Likriktarbrygga	1
142	95150159	Paneluttag t. fotpedal	4 stift
142	95150161	Paneluttag t fotp. f.o.m. S/N 703006	3 stift
143	95150165	Brytare t. fotpedal ELA	2
143	95150167	Brytare t. fotpedal STEUTE	1
146	95150192	Handmanöverknapp	1
148	95150162	Stickpropp t. fotpedal	4 stift
148	95150894	Stickp. fotp. f.o.m. S/N 703006	3 stift



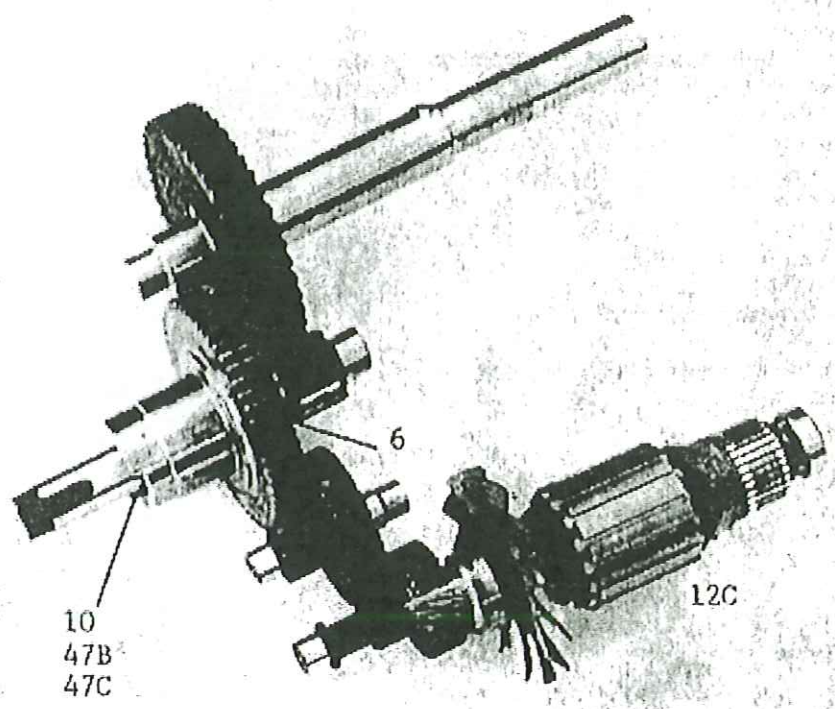
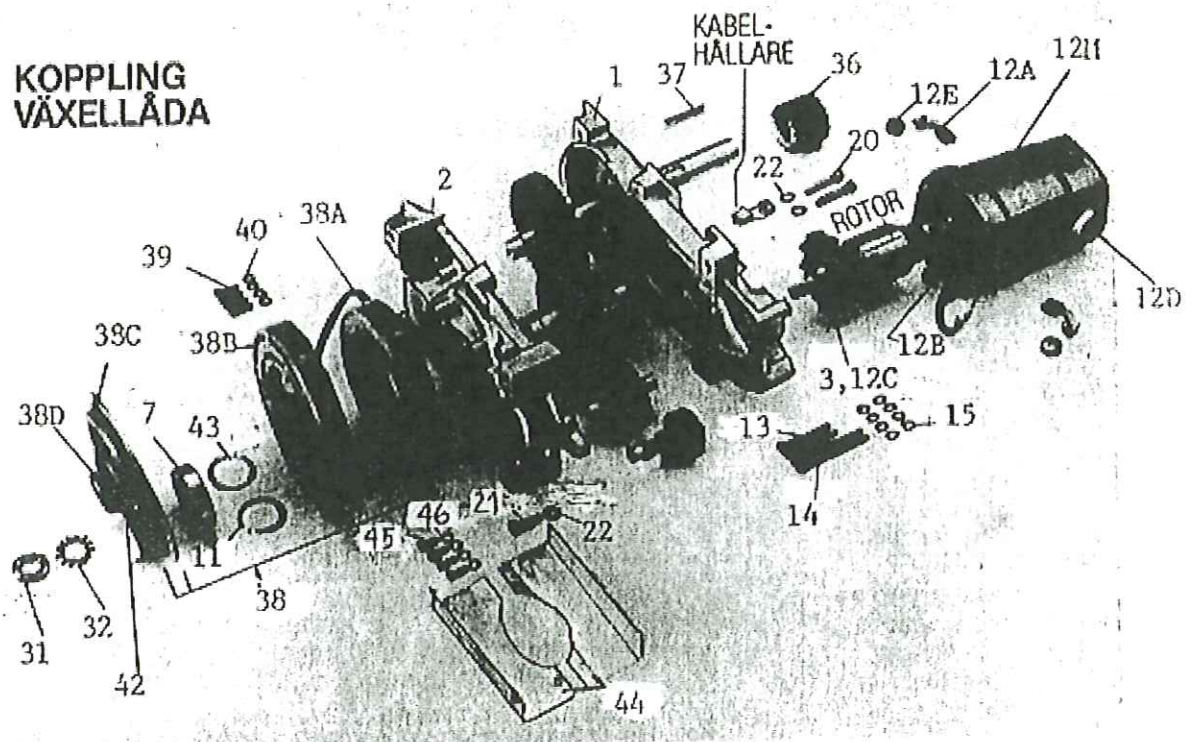


TÄCKPLÅTAR

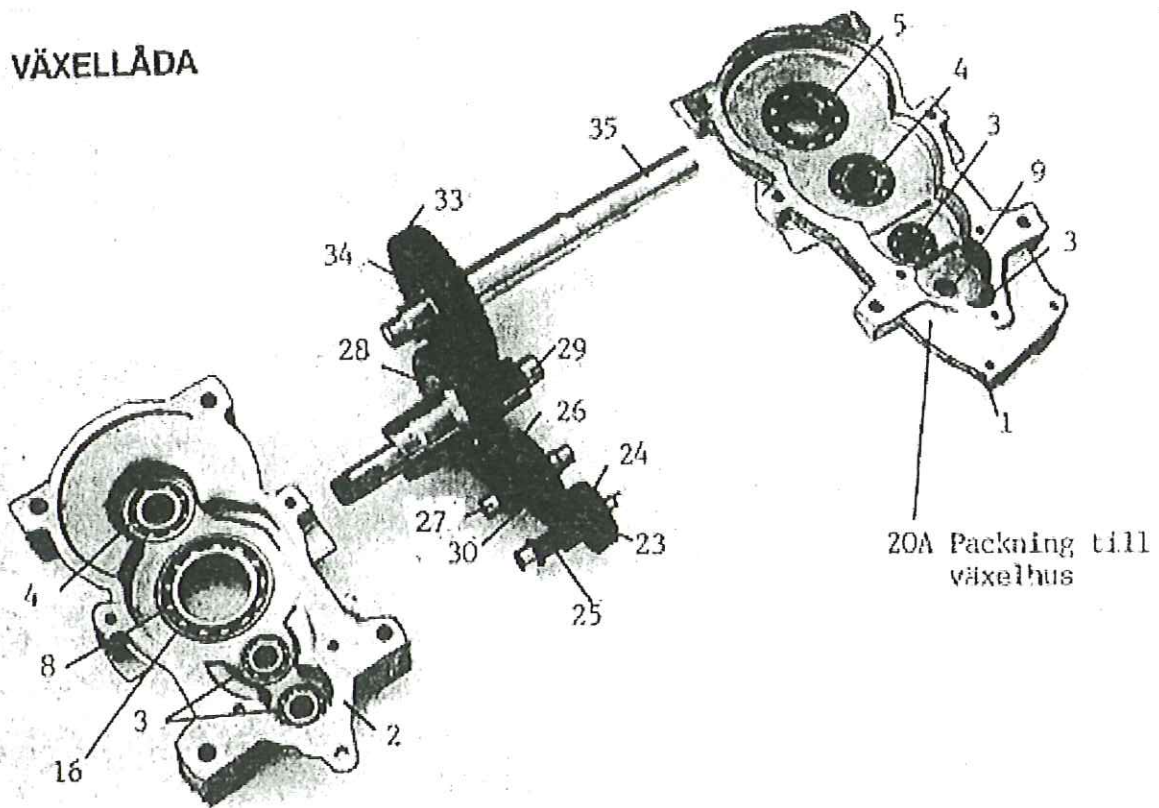


ELEKTRISKA DETALJER

KOPPLING VÄXELLÅDA

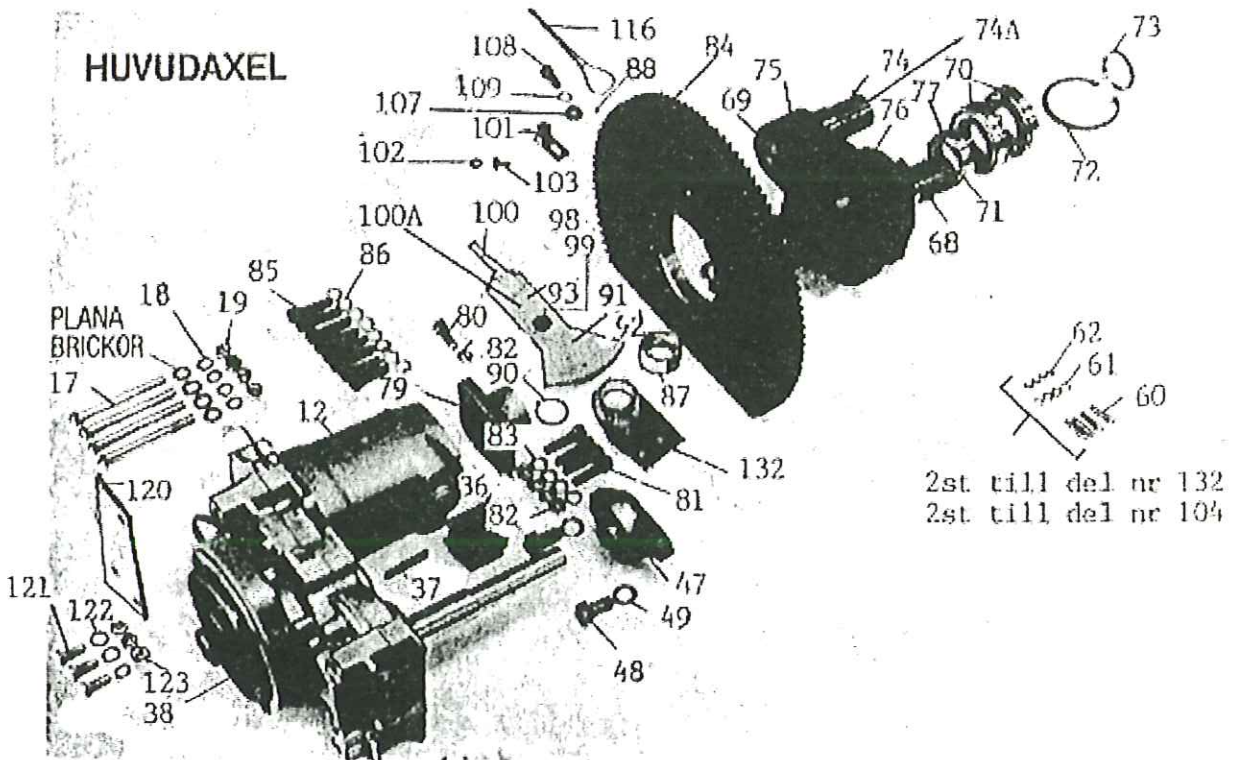


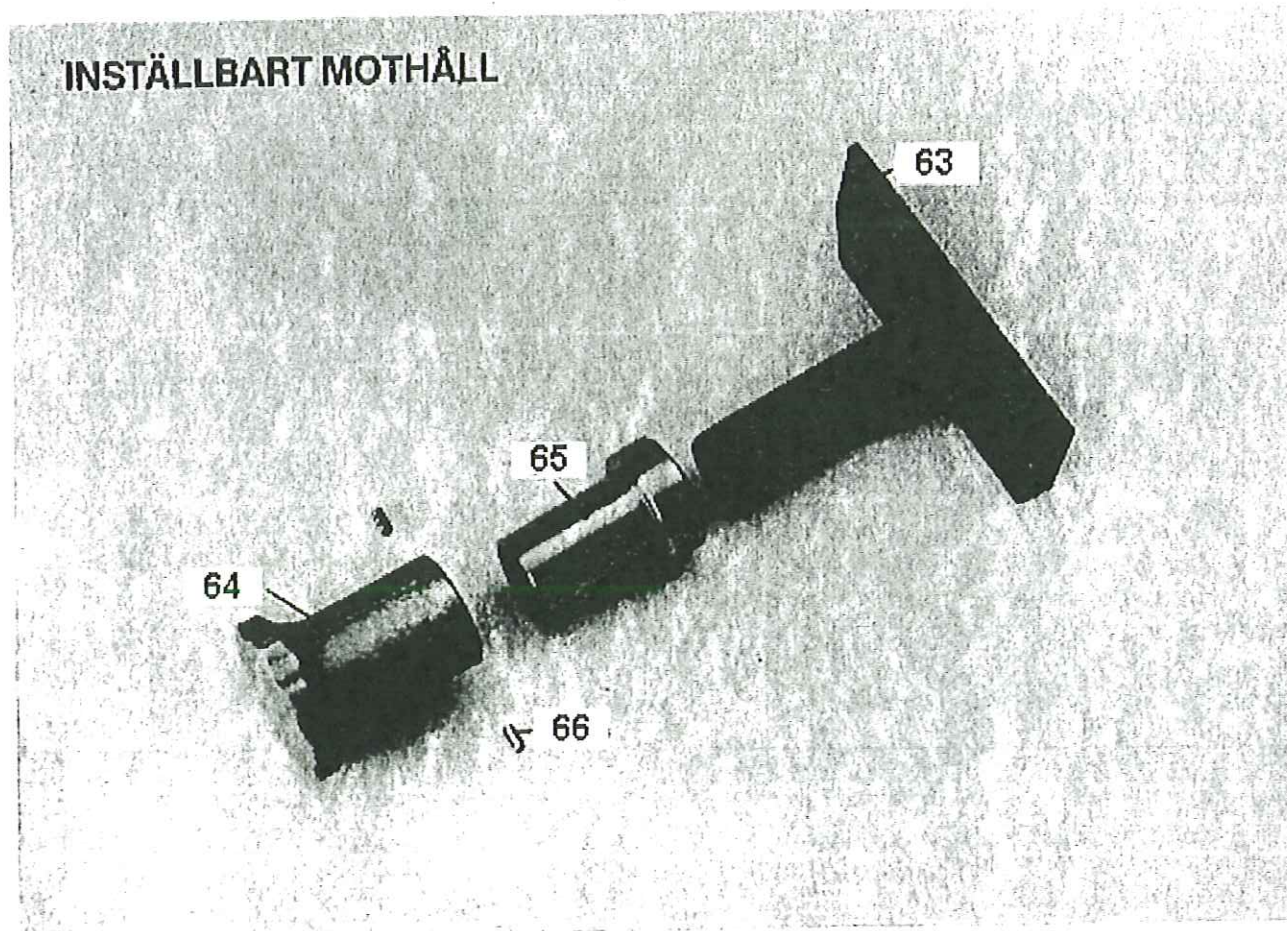
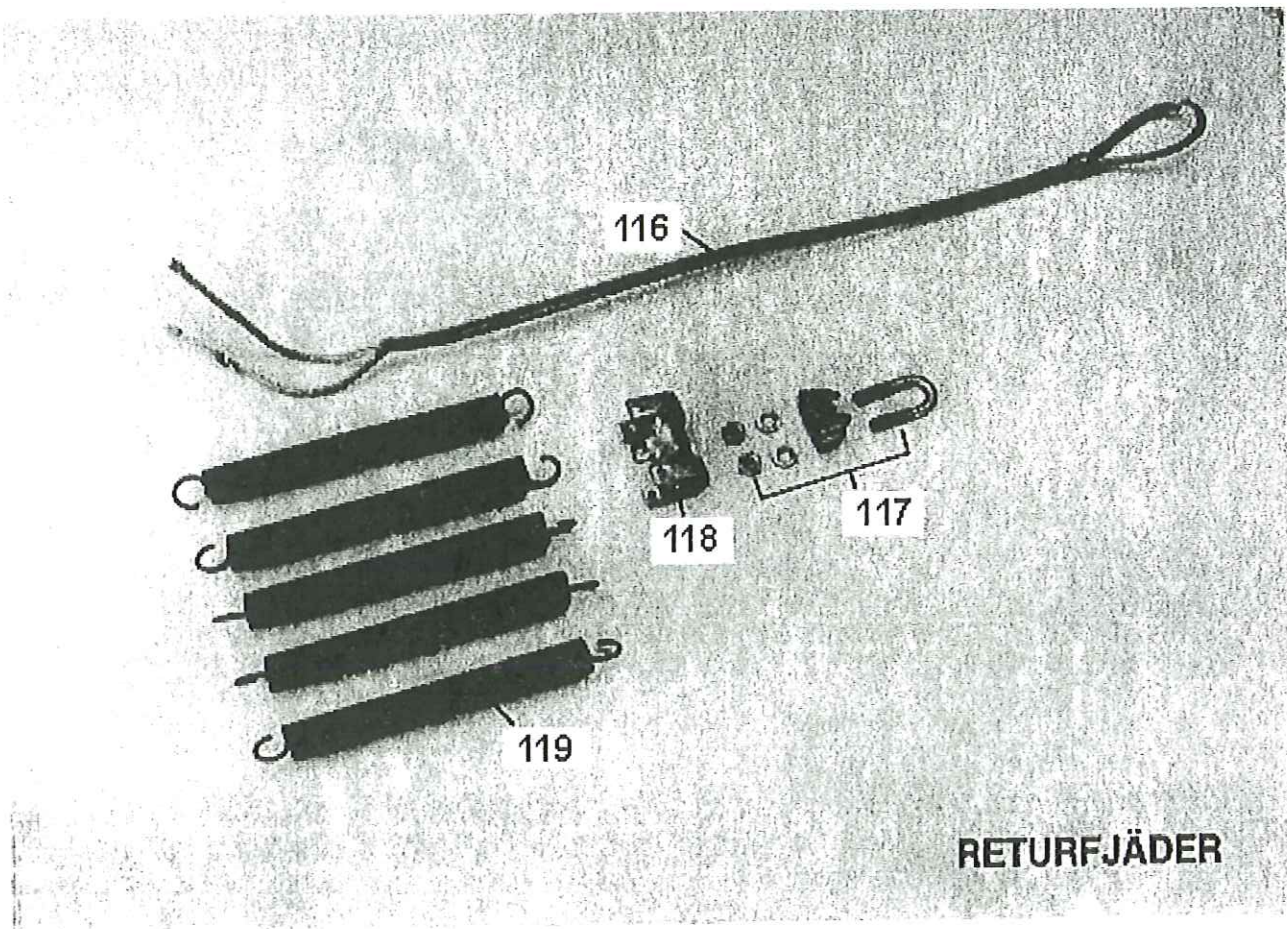
VÄXELLÅDA

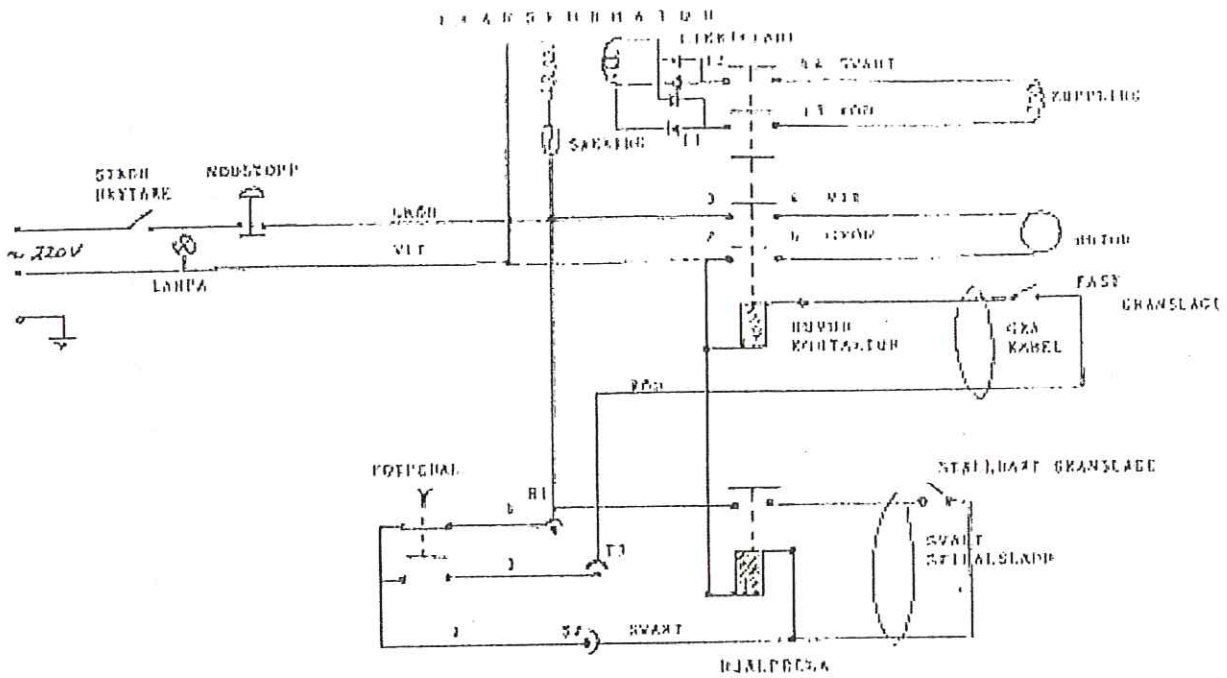


77 Bolt (M 12 x 25) och
76 Bricka för fästning av dorn

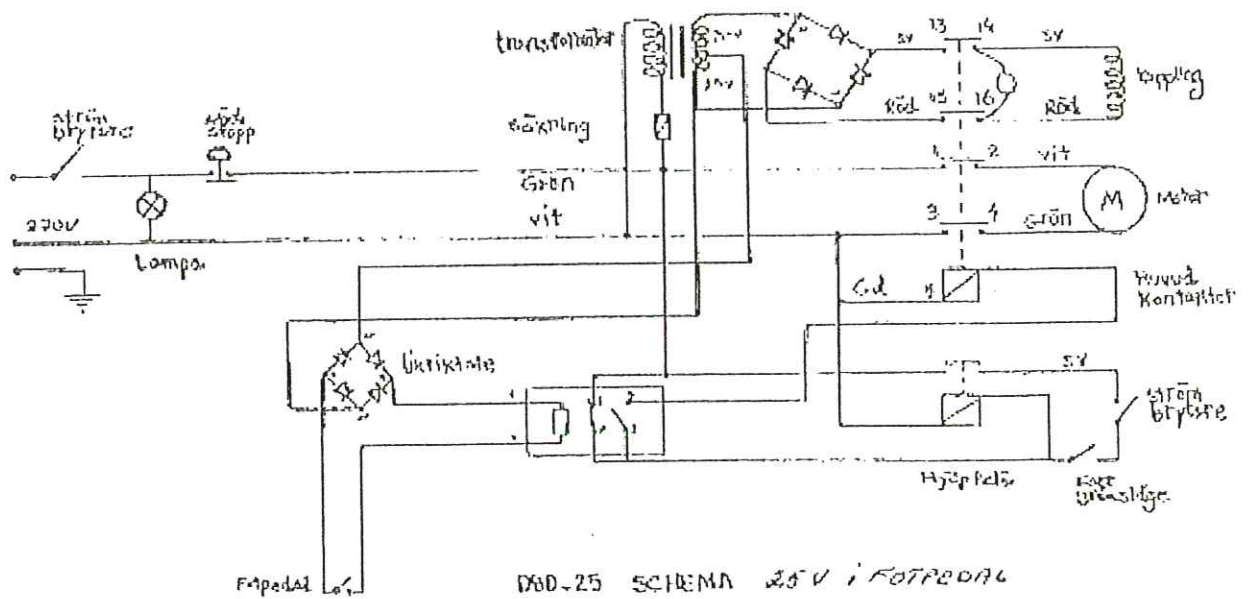
HUVUDAXEL







DBD-25 MODIFIERAD SKEMA 220V i FOTPEDAL
36-05-17 NS



DBD-25 SKEMA 220V i FOTPEDAL

BENDOF® DBD-25X BOCKMASKIN**INNEHÅLLSFÖRTECKNING**

	<u>ART.NR.</u>
1 st FOTPEDAL med kabel	95150168
1 st DORN 49 mm	10210030
1 st DORN 62 mm	10210031
1 st DORN 70 mm	10210032
1 st DORN 79 mm	10210033
1 st DORN 96 mm	10210034
1 st DORN 120 mm	10210035
1 st DORN 156 mm	10210036
2 st BULT M12x25	95150086
1 st LÅDA för dorn	10210051
1 st PLASTHUV till DBD-25	95150174
2 st MEDBRINGARHÅLLARE	95150085
1 st VERKTYGSSET inklusive:	10210060
2 st *insexnycklar, 2 st *fast nyckel, 1 st. instr.bok	-
1 st BYGELBOCKTILLSATS inklusive:	10210010
1 st BYGELBOCKSBORD	95150176
1 st SKYDDSPÅT liten	95150177
4 st RATTBULTAR	95150189
1 st PLATTA till mothåll	95150178
1 st MEDBRINGARARM	95150179
2 st HYLSA	95150180
1 st LÅSSKRUV	95150181
1 st MÄTANHÅLL fast	95150186
1 st MÄTANHÅLL rörligt	95150185
1 st LINJAL	95150184
1 st BYGELLYFTARE	95150183

Delarna kan beställas som extra tillbehör.

