

SPARE PART LIST VARAOSALUETTELO

FINN-POWER P32 MS 1.4

DATE: 050324

Drawings and part lists**No****Piirustukset ja osaluettelot**

EQUIPMENT

691750

HYDRAULIC UNIT 1-V

701148

HYDRAULIC UNIT 200VAC

701152

HYDRAULIC UNIT 400VAC

701150

CRIMPING UNIT

701200

SPARE PART KITS

701516

ELECTRICAL COMPONENTS

676752

ELECTRICAL DIAGRAMS

572045

VARUSTELU

KONEIKKO 1-V

KONEIKKO 200VAC

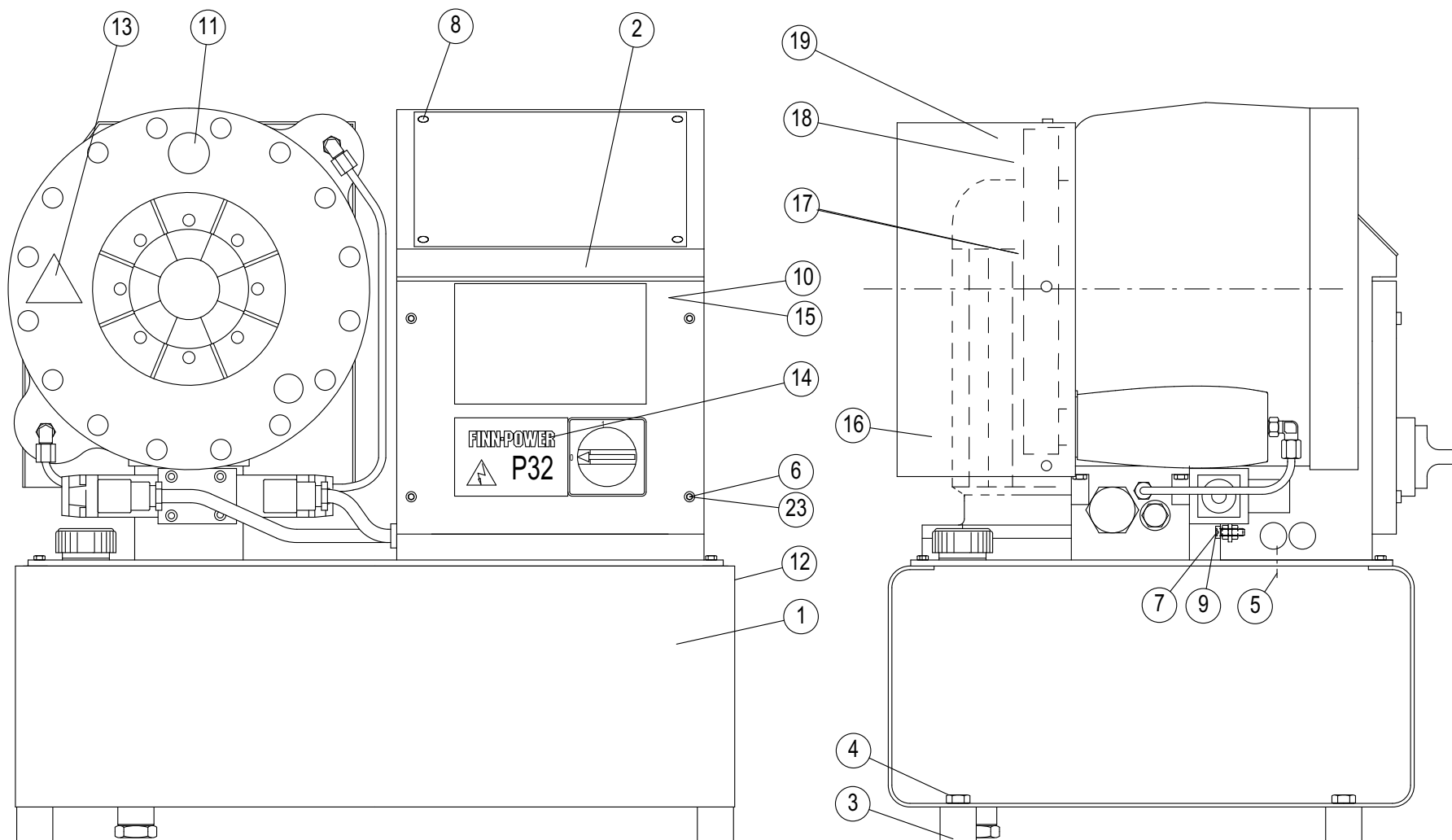
KONEIKKO 400VAC

PURISTUSYKSIKKÖ

VARAOSAPAKETIT

SÄHKÖVARUSTEET

SÄHKÖKAAVIOT



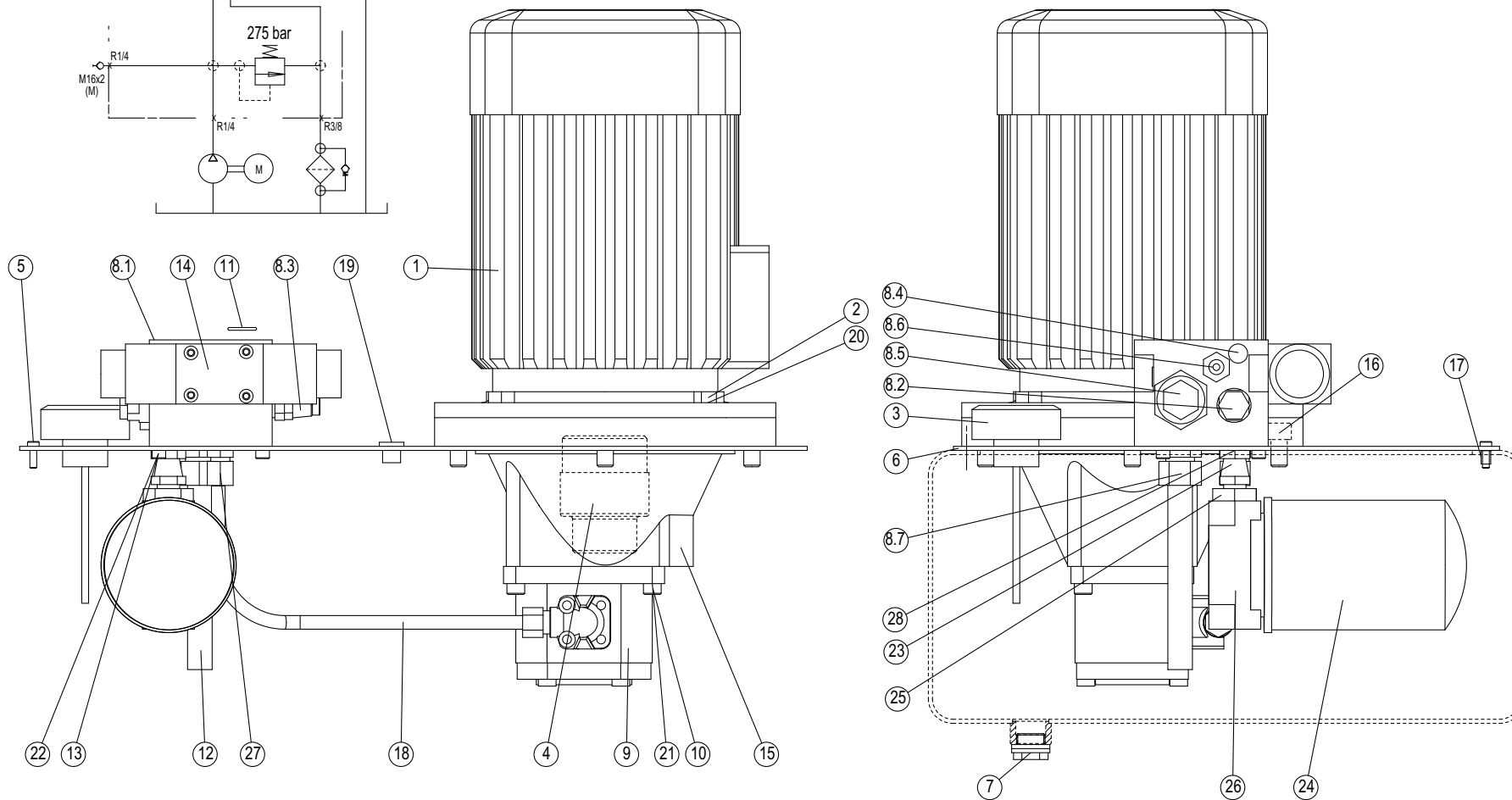
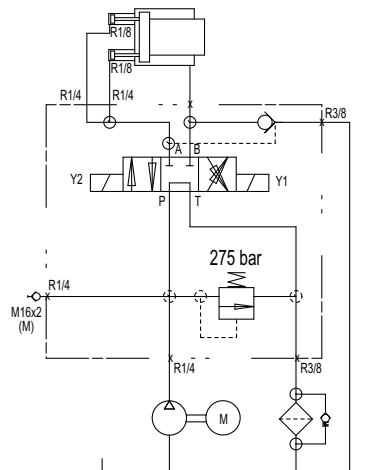
691750

EQUIPMENT

VARUSTELU

FINN-POWER ©

NO	CODE	REV	QTY	NAME	DESCRIPTION	NIMITYS
1	51608	A	1	TANK		SÄILIÖ
2	51669	A	1	ELECTRIC BOX		SÄHKÖKOTELO
3	111484	A	4	FOOT		JALKA
4	030157		4	SCREW		RUUVI
5	031310		4	SCREW		KUUSIOKOLORUUVI
6	031315		4	SCREW		RUUVI
7	031323		4	SCREW		RUUVI
8	031301		4	SCREW		RUUVI
9	033004		8	NUT		KUUSIOMUTTERI
10	164901	E	1	DOOR		SÄHKÖKOTELON OVI
11	003199		1	STICKER "MIND YOUR HANDS"		TARRA "VARO KÄSIÄSI"
12	003001		1	STICKER "ARROW"		TARRA "NUOLI"
13	003306		1	STICKER "MIND YOUR HANDS"		TARRA "VARO KÄSIÄSI"
14	003312		1	TYPE STICKER AND "FLASH"		TYYPPI-TARRA JA "SALAMA"
15	048515		1	SEALING TAPE		TIIVISTENAUHA
16	161284	D	1	HOUSING		SUOJUS
17	151163	D	1	FLANGE		LAIPPA
18	033222		5	RIVET NUT		NIITTIMUTTERI
19	031311		5	SCREW		RUUVI
20	69154		1	DIE CHANGE TOOL		VETOTYÖKALU
21	019302		1	DIE GREASE		LEUKARASVA
23	033217		4	NUT		PELTIMUTTERI



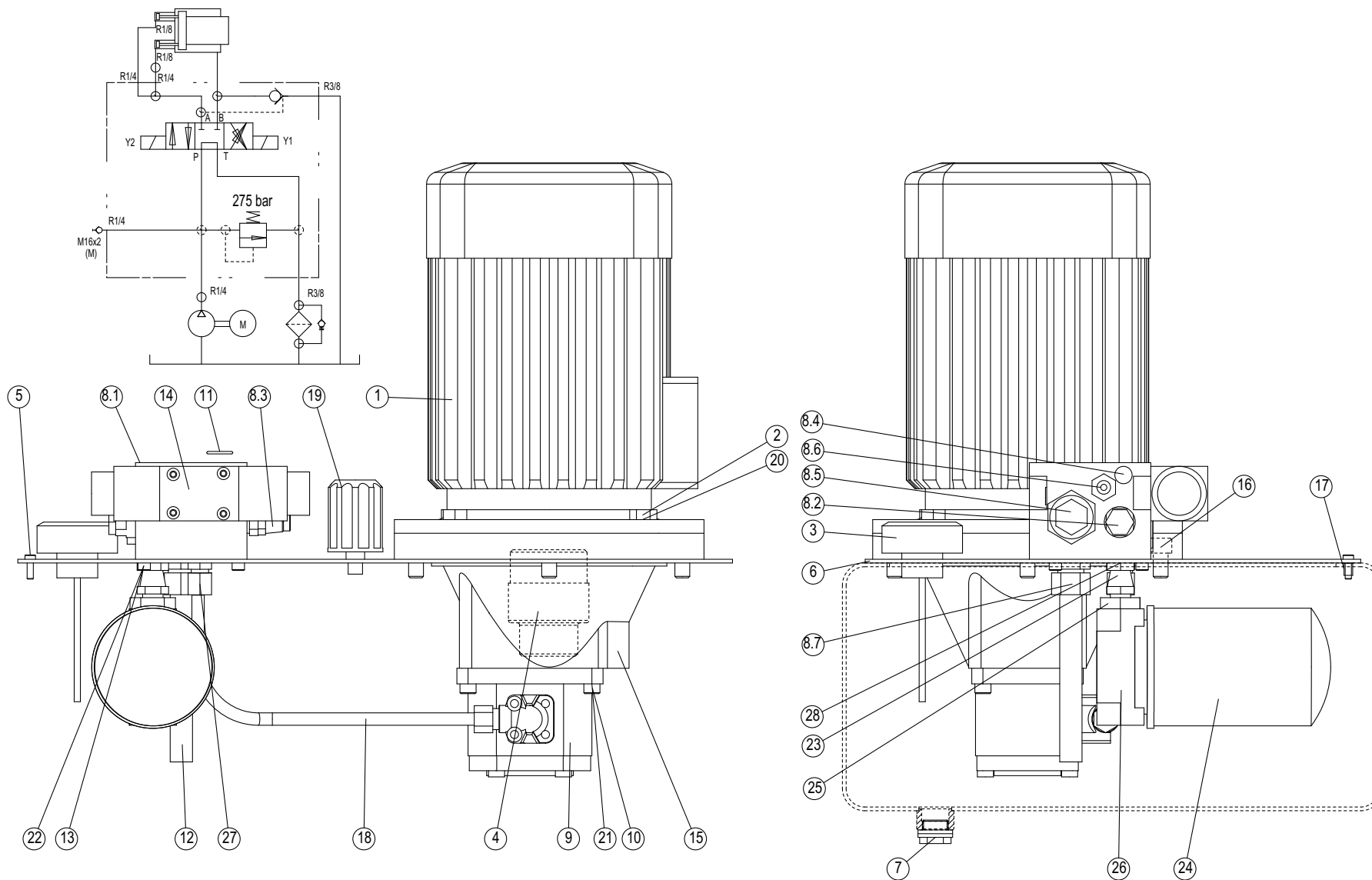
701148

HYDRAULIC UNIT 1-V

KONEIKKO 1-V

FINN-POWER ©

NO	CODE	REV	QTY	NAME	DESCRIPTION	NIMITYS
1	058016		1	ELECTRIC MOTOR		SÄHKÖMOOTTORI
2	030175		4	SCREW		KUUSIORUUVI
3	043141		1	AIR BREATHER		HUOHOTIN
4	052405		1	COUPLING		KYTKY
5	031312		20	SCREW		KUUSIOKOLORUUVI
6	153702	G	1	COVER		KANSI
7	043201		1	MAGNET PLUG		MAGNEETTITULPPA
8	701149		1	VALVE BLOCK		VENTTIILIOHKO
9	040011		1	PUMP		PUMPPU
10	031240		4	SCREW		KUUSIOKOLORUUVI
11	048043		1	O-RING		O-RENGAS
12	014105		1	HYDRAULIC PIPE		HYDRAULIPUTKI
13	031228		4	SCREW		KUUSIOKOLORUUVI
14	041001		1	DIRECTIONAL VALVE 4/3		SUUNTAVENTTIILI 4/3
15	058614		1	FLANGE		LAIPPA
16	031269		4	SCREW		KUUSIOKOLORUUVI
17	033222		20	RIVET NUT		NIITTIMUTTERI
18	014102		1	HYDRAULIC PIPE		HYDRAULIPUTKI
19	043302		1	PLUG		TULPPA
20	033406		4	SPRING WASHER		JOUSIALUSLAATTA
21	033404		4	SPRING WASHER		JOUSIALUSLAATTA
22	033403		4	SPRING WASHER		JOUSIALUSLAATTA
23	0424198		1	NIPPLE		NIPPA
24	043167		1	FILTER INSERT		SUODATINPANOS
25	042017		1	REDUCTION NIPPLE		SUPISTUSNIPPA
26	043163		1	RETURN FILTER		PALUUSUODATIN
27	042203		1	MALE STUD COUPLING		PERUSLIITIN
28	048404		1	USIT-RING		USIT-RENGAS



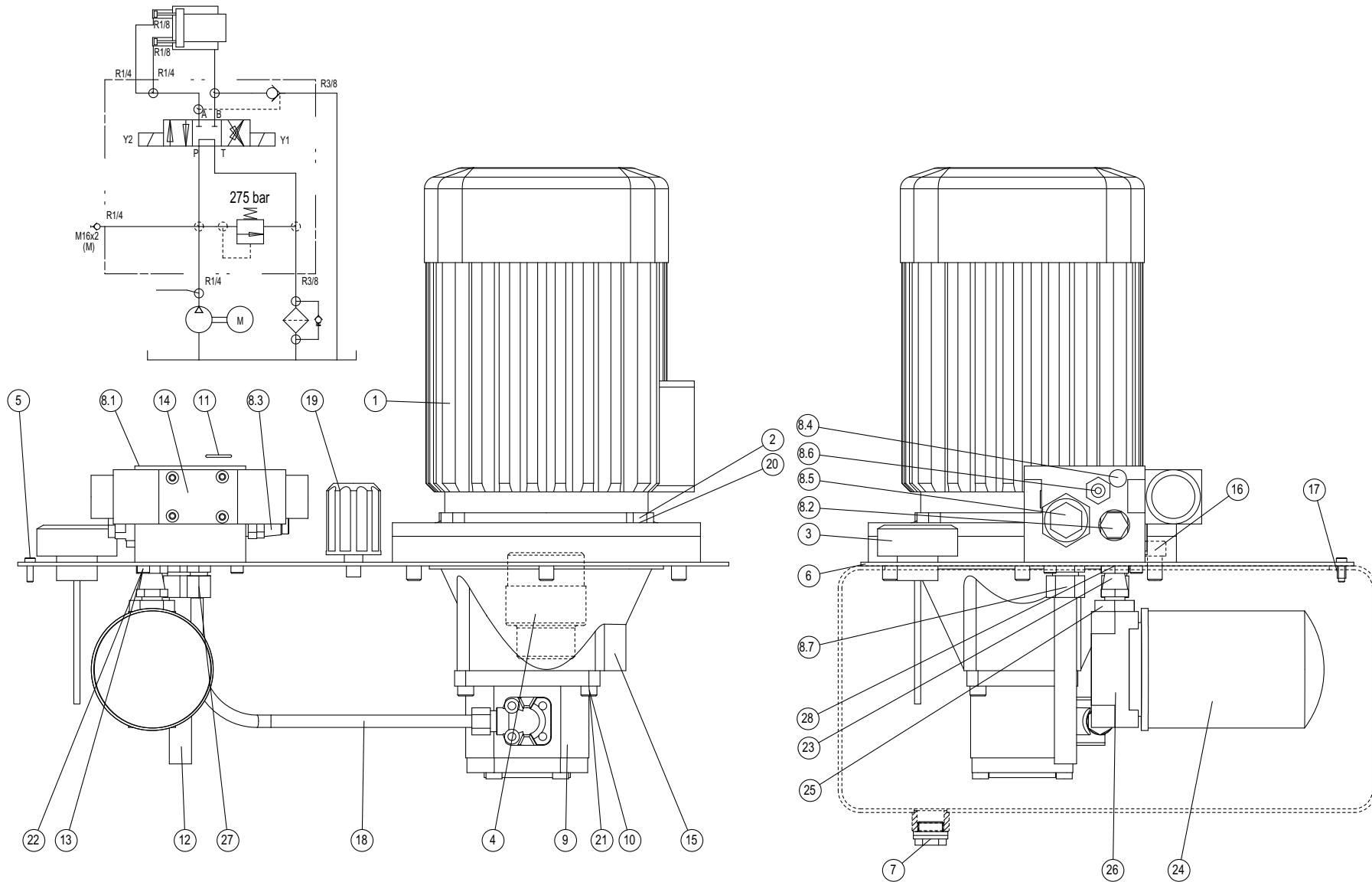
701152

HYDRAULIC UNIT 200VAC

KONEIKKO 200VAC

FINN-POWER ©

NO	CODE	REV	QTY	NAME	DESCRIPTION	NIMITYS
1	058071		1	ELECTRIC MOTOR		SÄHKÖMOOTTORI
2	030175		4	SCREW		KUUSIORUUVI
3	043141		1	AIR BREATHER		HUOHOTIN
4	052401		1	COUPLING		KYTKY
5	031312		20	SCREW		KUUSIOKOLORUUVI
6	153702	G	1	COVER		KANSI
7	043201		1	MAGNET PLUG		MAGNEETTITULPPA
8	701149		1	VALVE BLOCK		VENTTIILIOHKO
9	040047		1	PUMP		PUMPPU
10	031240		4	SCREW		KUUSIOKOLORUUVI
11	048043		1	O-RING		O-RENGAS
12	014105		1	HYDRAULIC PIPE		HYDRAULIPUTKI
13	031228		4	SCREW		KUUSIOKOLORUUVI
14	041001		1	DIRECTIONAL VALVE 4/3		SUUNTAVENTTIILI 4/3
15	058613		1	FLANGE		LAIPPA
16	031269		4	SCREW		KUUSIOKOLORUUVI
17	033222		20	RIVET NUT		NIITTIMUTTERI
18	014103		1	HYDRAULIC PIPE		HYDRAULIPUTKI
19	043111		1	AIR BREATHER		HUOHOTINKORKKI
20	033406		4	SPRING WASHER		JOUSIALUSLAATTA
21	033404		4	SPRING WASHER		JOUSIALUSLAATTA
22	033403		4	SPRING WASHER		JOUSIALUSLAATTA
23	0424198		1	NIPPLE		NIPPA
24	043167		1	FILTER INSERT		SUODATINPANOS
25	042017		1	REDUCTION NIPPLE		SUPISTUSNIPPA
26	043163		1	RETURN FILTER		PALUUSUODATIN
27	0422101		1	MALE STUD COUPLING		PERUSLIITIN
28	048404		1	USIT-RING		USIT-RENGAS



701150

HYDRAULIC UNIT 400VAC

KONEIKKO 400VAC

FINN-POWER ©

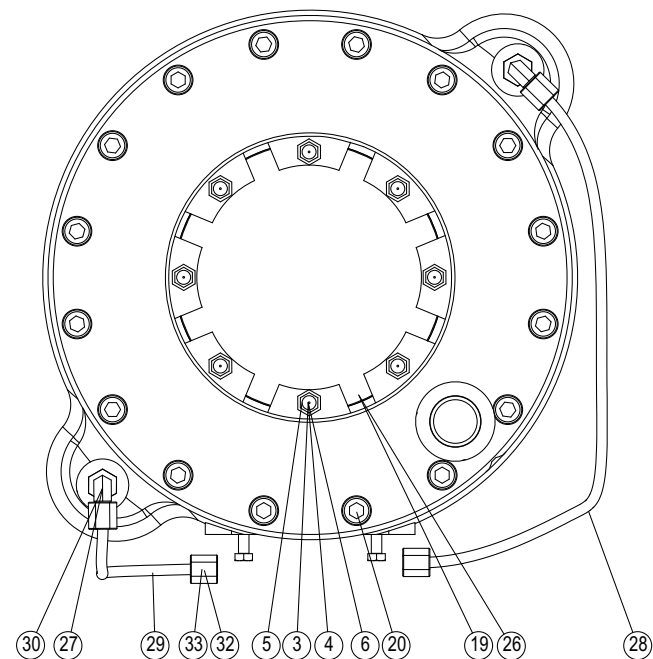
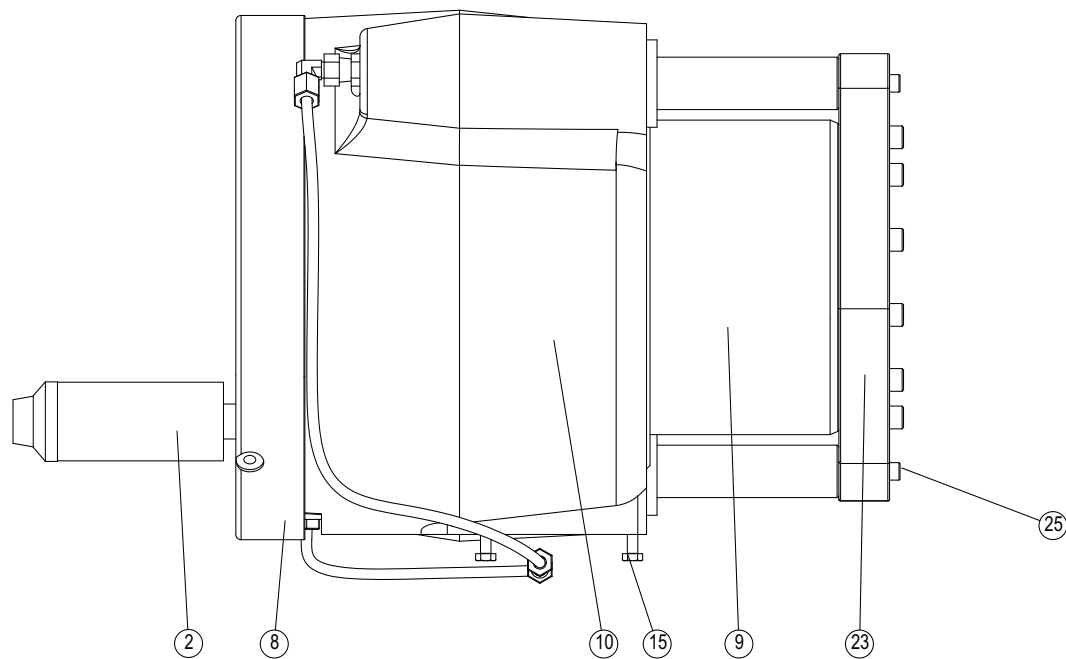
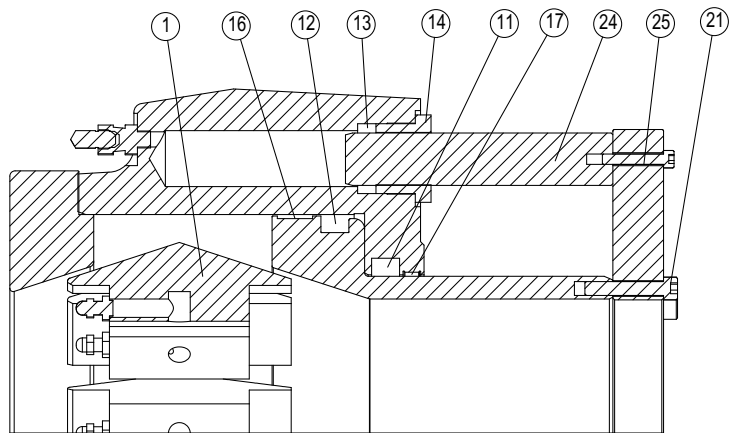
NO	CODE	REV	QTY	NAME	DESCRIPTION	NIMITYS
1	058007		1	ELECTRIC MOTOR		SÄHKÖMOOTTORI
2	030175		4	SCREW		KUUSIORUUVI
3	043141		1	AIR BREATHER		HUOHOTIN
4	052401		1	COUPLING		KYTKY
5	031312		20	SCREW		KUUSIOKOLORUUVI
6	153702	G	1	COVER		KANSI
7	043201		1	MAGNET PLUG		MAGNEETTITULPPA
8	701149		1	VALVE BLOCK		VENTTIILIOHKO
9	040047		1	PUMP		PUMPPU
10	031240		4	SCREW		KUUSIOKOLORUUVI
11	048043		1	O-RING		O-RENGAS
12	014105		1	HYDRAULIC PIPE		HYDRAULIPUTKI
13	031228		4	SCREW		KUUSIOKOLORUUVI
14	041001		1	DIRECTIONAL VALVE 4/3		SUUNTAVENTTIILI 4/3
15	058613		1	FLANGE		LAIPPA
16	031269		4	SCREW		KUUSIOKOLORUUVI
17	033222		20	RIVET NUT		NIITTIMUTTERI
18	014103		1	HYDRAULIC PIPE		HYDRAULIPUTKI
19	043111		1	AIR BREATHER		HUOHOTINKORKKI
20	033406		4	SPRING WASHER		JOUSIALUSLAATTA
21	033404		4	SPRING WASHER		JOUSIALUSLAATTA
22	033403		4	SPRING WASHER		JOUSIALUSLAATTA
23	0424198		1	NIPPLE		NIPPA
24	043167		1	FILTER INSERT		SUODATINPANOS
25	042017		1	REDUCTION NIPPLE		SUPISTUSNIPPA
26	043163		1	RETURN FILTER		PALUUSUODATIN
27	0422101		1	MALE STUD COUPLING		PERUSLIITIN
28	048404		1	USIT-RING		USIT-RENGAS

701200

CRIMPING UNIT

PURISTUSYKSIKKÖ

FINN-POWER ©



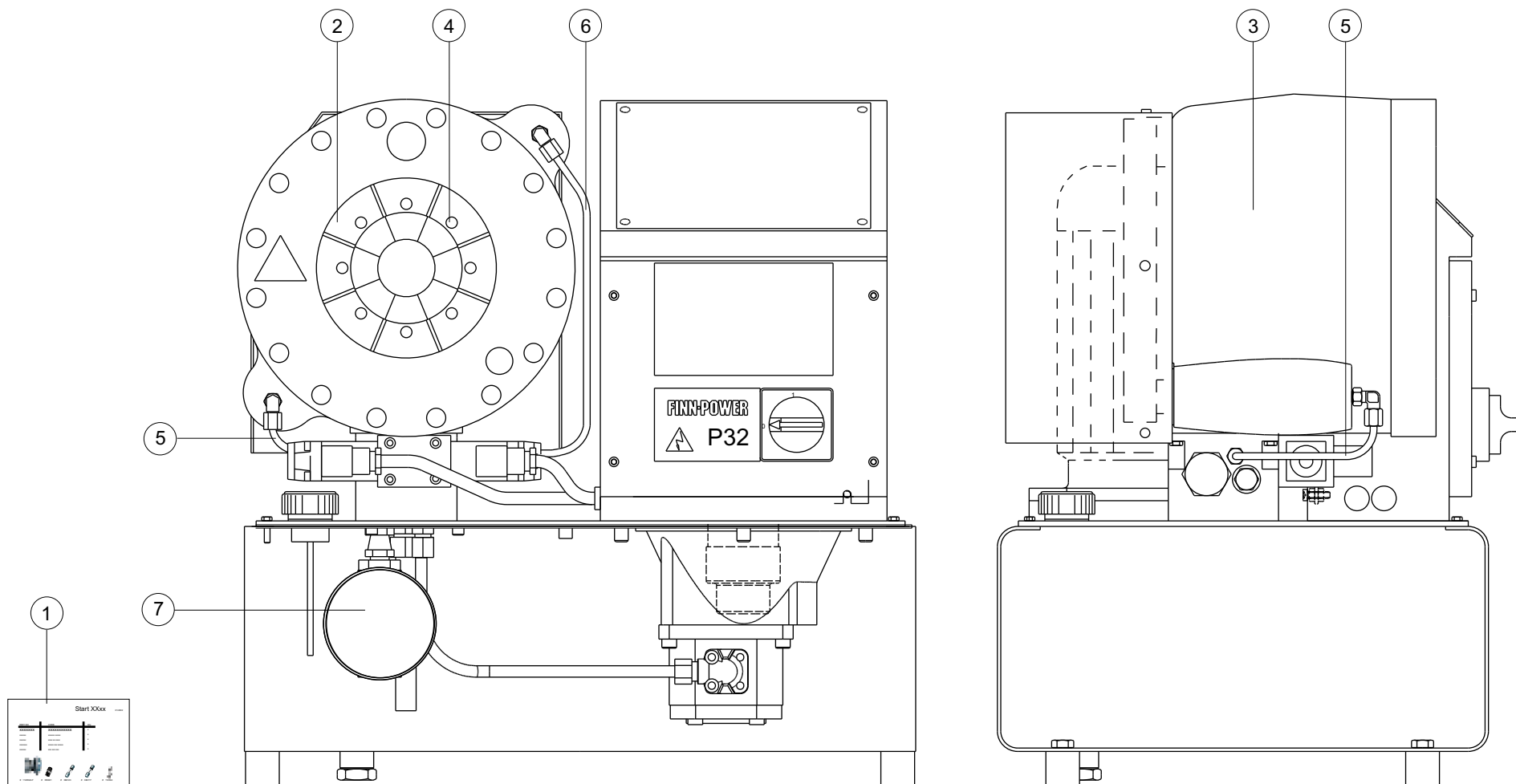
701200

CRIMPING UNIT

PURISTUSYKSIKKÖ

FINN-POWER ©

NO	CODE	REV	QTY	NAME	DESCRIPTION	NIMITYS
1	13011	G	1	MASTER DIE SET		PERUSLEUKASARJA
2	60426		1	CONTROL DEVICE P32 MS		MITTALAITE P32 MS
3	033201		8	CAPPED NUT		HATTUMUTTERI
4	11379	B	8	SCREW		RUUVI
5	053023		8	SPRING		JOUSI
6	11380	B	8	RETAINING PIN		LUKITUSTAPPI
8	14201	E	1	CONIC FLANGE		KARTIOLAIPPA
9	12058	E	1	PISTON		MÄNTÄ
10	13413	E	1	CYLINDER		SYLINTERI
11	048202		1	GROOVED RING		URARENGAS
12	048103		1	PISTON SEAL		MÄNNÄNTIIVISTE
13	048227		2	GROOVED RING		URARENGAS
14	13411	C	2	SLEEVE		HOLKKI
15	030130		4	SCREW		RUUVI
16	048302		1	GUIDE RING		OHJAINRENGAS
17	048301		1	GUIDE RING		OHJAINRENGAS
18	031260		14	SCREW		RUUVI
19	053003		16	SPRING		JOUSI
20	031262		2	SCREW		KUUSIOKOLORUUVI
21	031244		6	SCREW		RUUVI
23	14206	C	1	REAR FLANGE		TAKALAIPPA
24	11799	A	2	RETURN PISTON		PALUUMÄNTÄ
25	031232		2	SCREW		RUUVI
26	034001		8	COTTER PIN		SOKKA
27	0424208		2	ELBOW CONNECTOR		KULMALIITIN
28	014101		1	HYDRAULIC PIPE		HYDRAULIPUTKI
29	014101		1	HYDRAULIC PIPE		HYDRAULIPUTKI
30	0424209		2	THREADED COUPLING		KIERRELIITIN
32	0424206		4	SHELL NUT		VAIPPAMUTTERI
33	0424207		4	ADAPTER SLEEVE		KIRISTYSHOLKKI



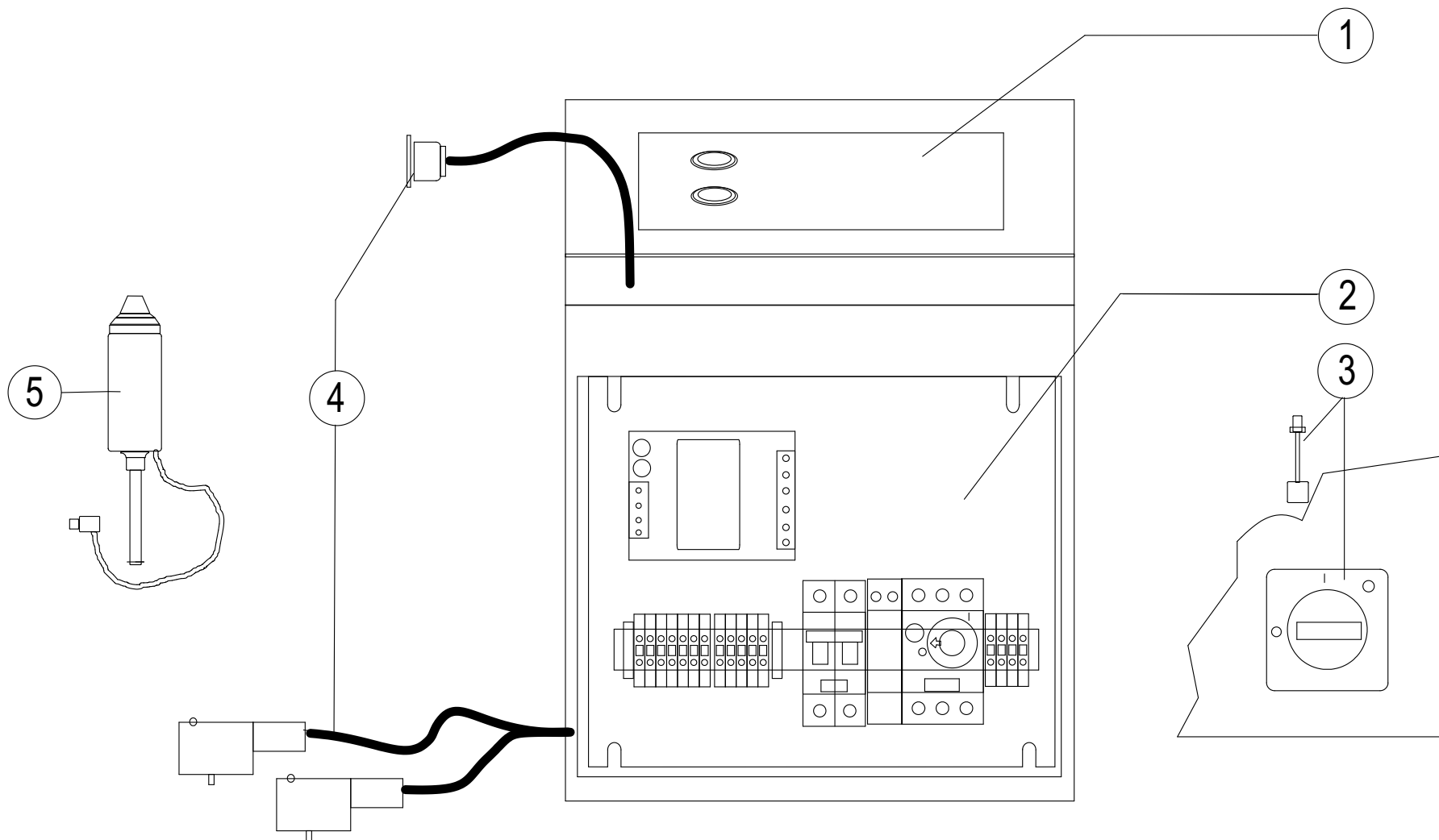
701516

SPARE PART KITS

VARAOSAPAKETIT

FINN-POWER ©

NO	CODE	REV	QTY	NAME	DESCRIPTION	NIMITYS
1	START P32		1	QUICK FIX-PACKAGE		QUICK FIX-PAKKAUS
2	MD-P32A0		1	MASTER DIE KIT		PERUSLEUAT
3	SK-P32		1	SEAL KIT		TIIVISTESARJA
4	LP-11380		1	LOCKING PIN		LUKITUSTAPPI
5	RPL-P32		1	RETURN PIPE KIT, LEFT		PALUUPUTKI, VASEN
6	RPR-P32		1	RETURN PIPE KIT, RIGHT		PALUUPUTKI, OIKEA
7	043167		1	FILTER INSERT		SUODATINPANOS

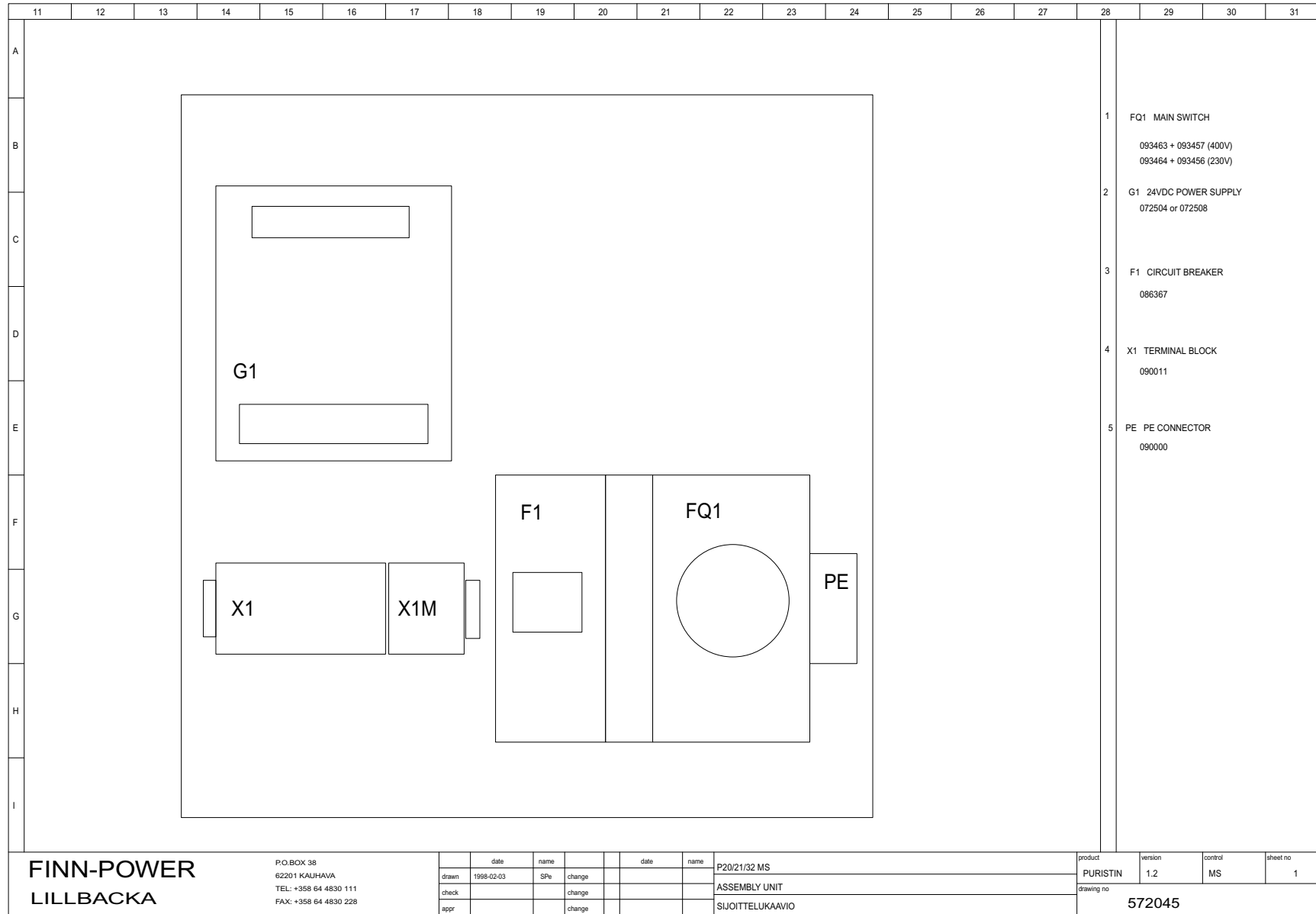


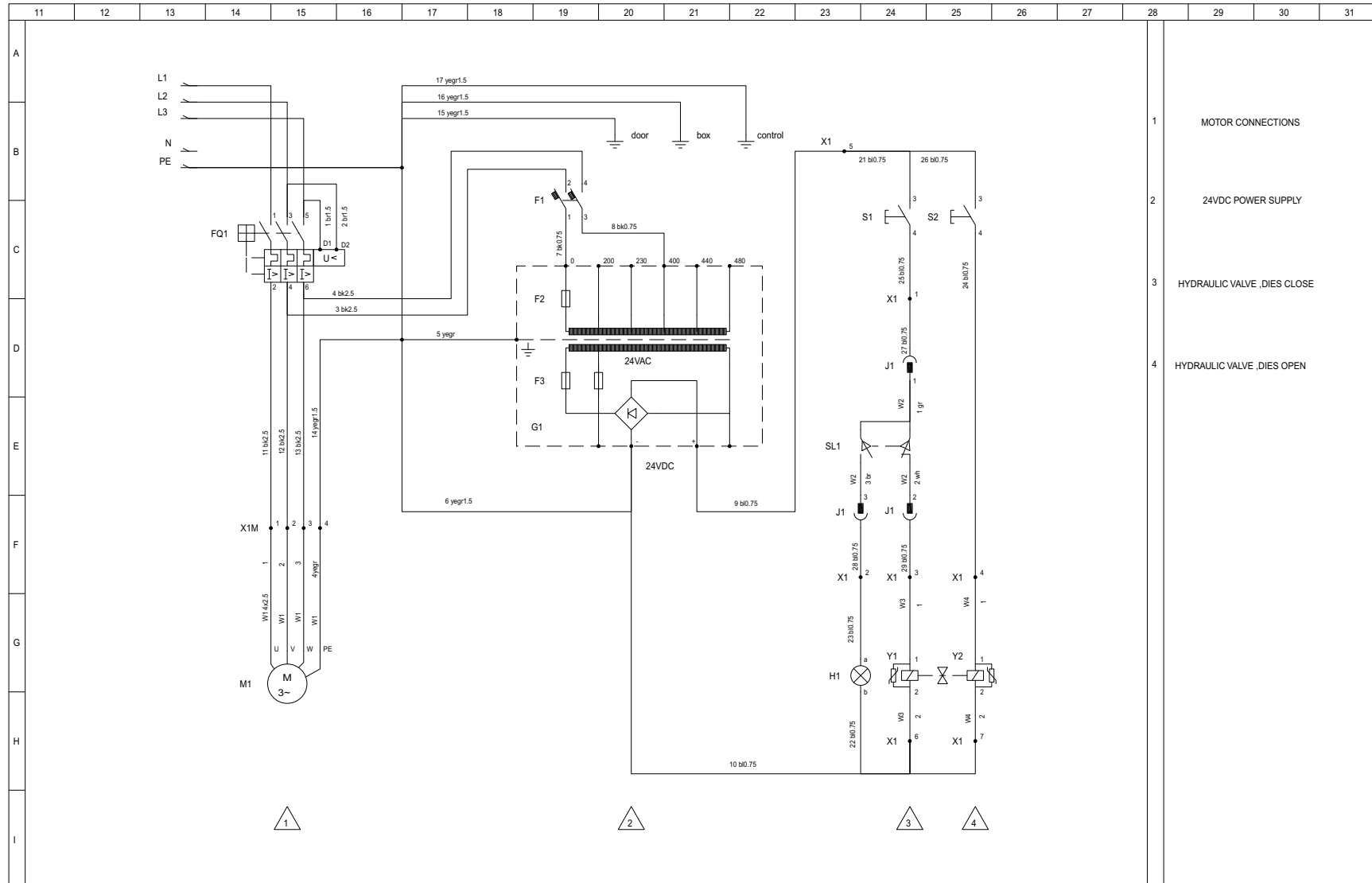
676752

ELECTRICAL COMPONENTS SÄHKÖVARUSTEET

FINN-POWER ©

NO	CODE	REV	QTY	NAME	DESCRIPTION	NIMITYS
1	595001		1	CONTROL UNIT MS		MS-OHJAUS
2	590024		1	ASSEMBLY UNIT 480V, 1-PHASE		ASENNUSYKSIKKÖ 480V, 1-VAIH.
2	59058		1	ASSEMBLY UNIT 480V, 3-PHASE		ASENNUSYKSIKKÖ 480V, 3-VAIH.
2	59057		1	ASSEMBLY UNIT 400V		ASENNUSYKSIKKÖ 400V
2	59056		1	ASSEMBLY UNIT 200/230V/ 1-PHASE		ASENNUSYKSIKKÖ 200/230V/ 1-VAIHEINEN
3	093450		1	DOOR HANDLE		OVIKAHVA
4	42095		1	CABEL SET		KAAPELISARJA
5	60495		1	CONTROL DEVICE CC22		MITTALAITE CC22
5	60426		1	CONTROL DEVICE P32 MS		MITTALAITE P32 MS
5	60425		1	CONTROL DEVICE P21 MS		MITTALAITE P21 MS
5	60424		1	CONTROL DEVICE P20 MS		MITTALAITE P20 MS





- 1 MOTOR CONNECTIONS
- 2 24VDC POWER SUPPLY
- 3 HYDRAULIC VALVE, DIES CLOSE
- 4 HYDRAULIC VALVE, DIES OPEN

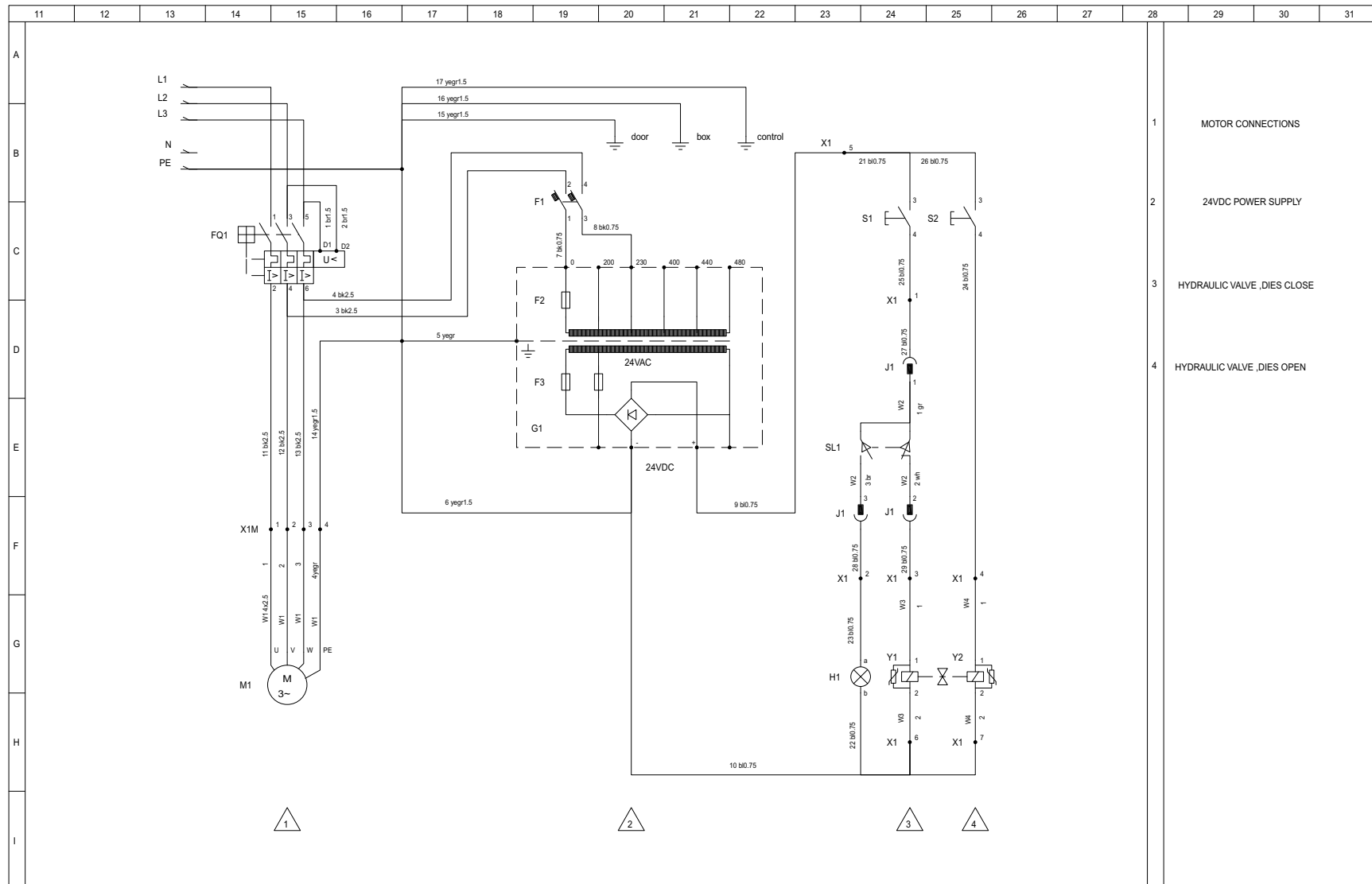
FINN-POWER
LILLBACKA

P.O. BOX 38
62201 KALHAVA
TEL: +358 64 4830 111
FAX: +358 64 4830 228

	date	name	change	date	name
drawn	1998-02-03	SPe	change		
check			change		
appr			change		

product	P20/21/32 MS
version	SŽHK™ KUVAT
control	PIIRIKAAVIO (400V)
sheet no	

product	PURISTIN	version	1.2	control	MS	sheet no	2
drawing no							
572045							



- 1 MOTOR CONNECTIONS
- 2 24VDC POWER SUPPLY
- 3 HYDRAULIC VALVE, DIES CLOSE
- 4 HYDRAULIC VALVE, DIES OPEN

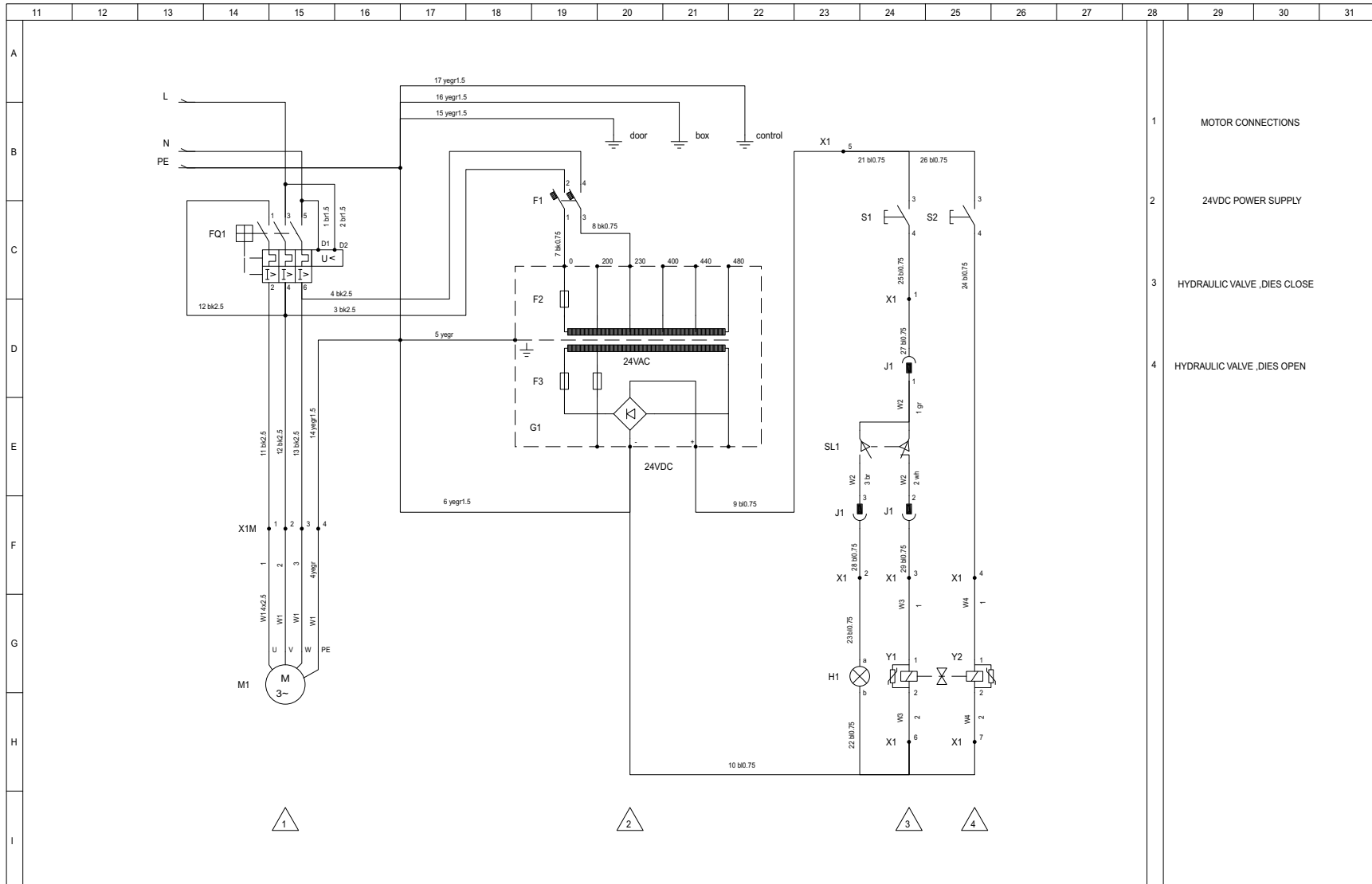
FINN-POWER
LILLBACKA

P.O. BOX 38
62201 KAUHAVA
TEL: +358 64 4830 111
FAX: +358 64 4830 228

	date	name	change	date	name
drawn	1998-02-03	SPe	change		
check			change		
appr			change		

product	P20/21/32 MS
version	SŽHK™ KUVAT
control	PIIRIKAAVIO (230V)
sheet no	

product	PURISTIN	version	1.2	control	MS	sheet no	3
drawing no							
572045							



- 1 MOTOR CONNECTIONS
- 2 24VDC POWER SUPPLY
- 3 HYDRAULIC VALVE, DIES CLOSE
- 4 HYDRAULIC VALVE, DIES OPEN

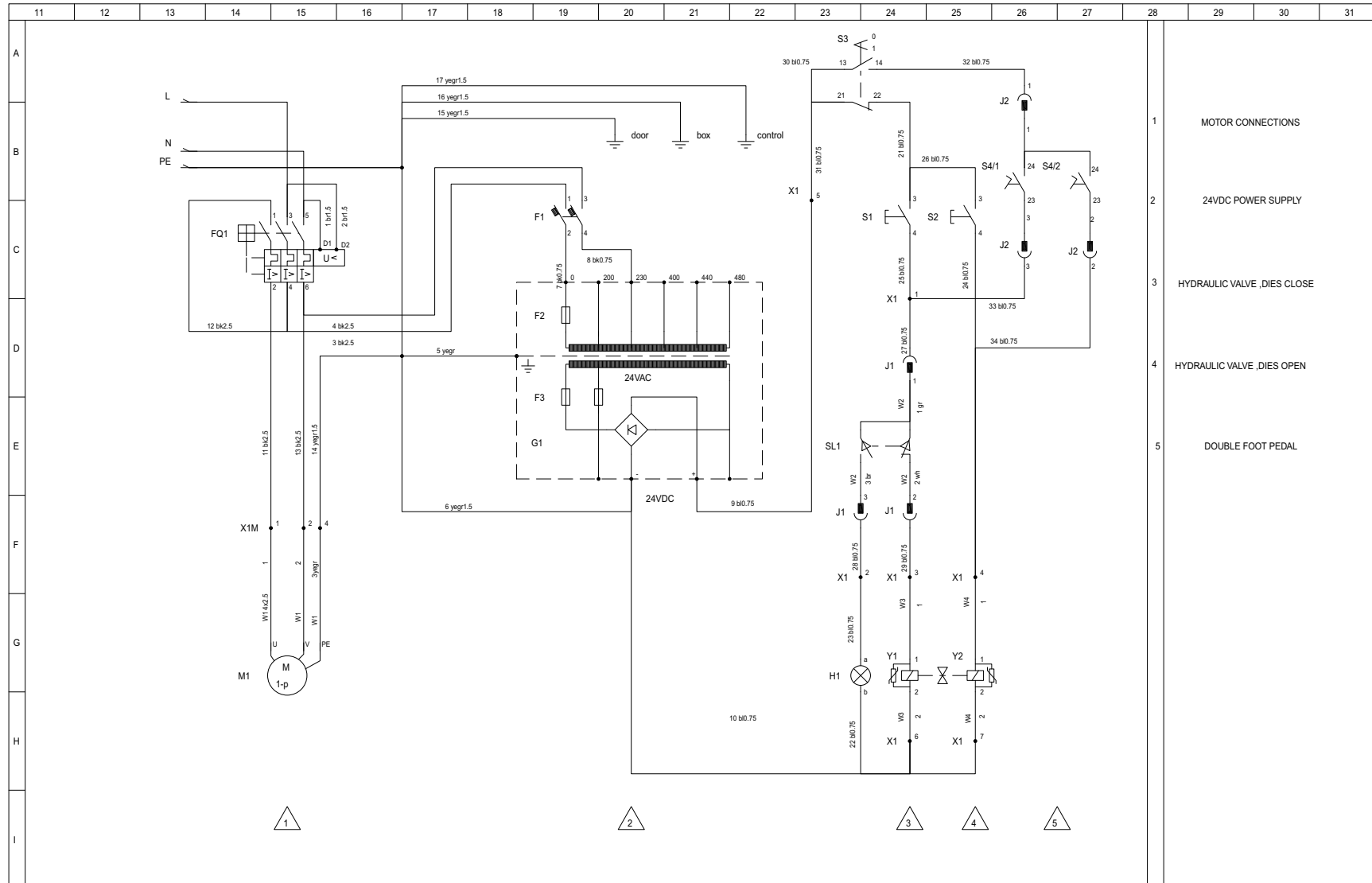
FINN-POWER
LILLBACKA

P.O. BOX 38
62201 KAUHAVA
TEL: +358 64 4830 111
FAX: +358 64 4830 228

	date	name	change	date	name
drawn	1998-02-03	SPe	change		
check			change		
appr			change		

product	P20/21/32 MS
version	SŽHK™ KUVAT
control	PIIRIKAAVIO (230V 1-VAIHE)
sheet no	

product	PURISTIN	version	1.2	control	MS	sheet no	4
drawing no							572045



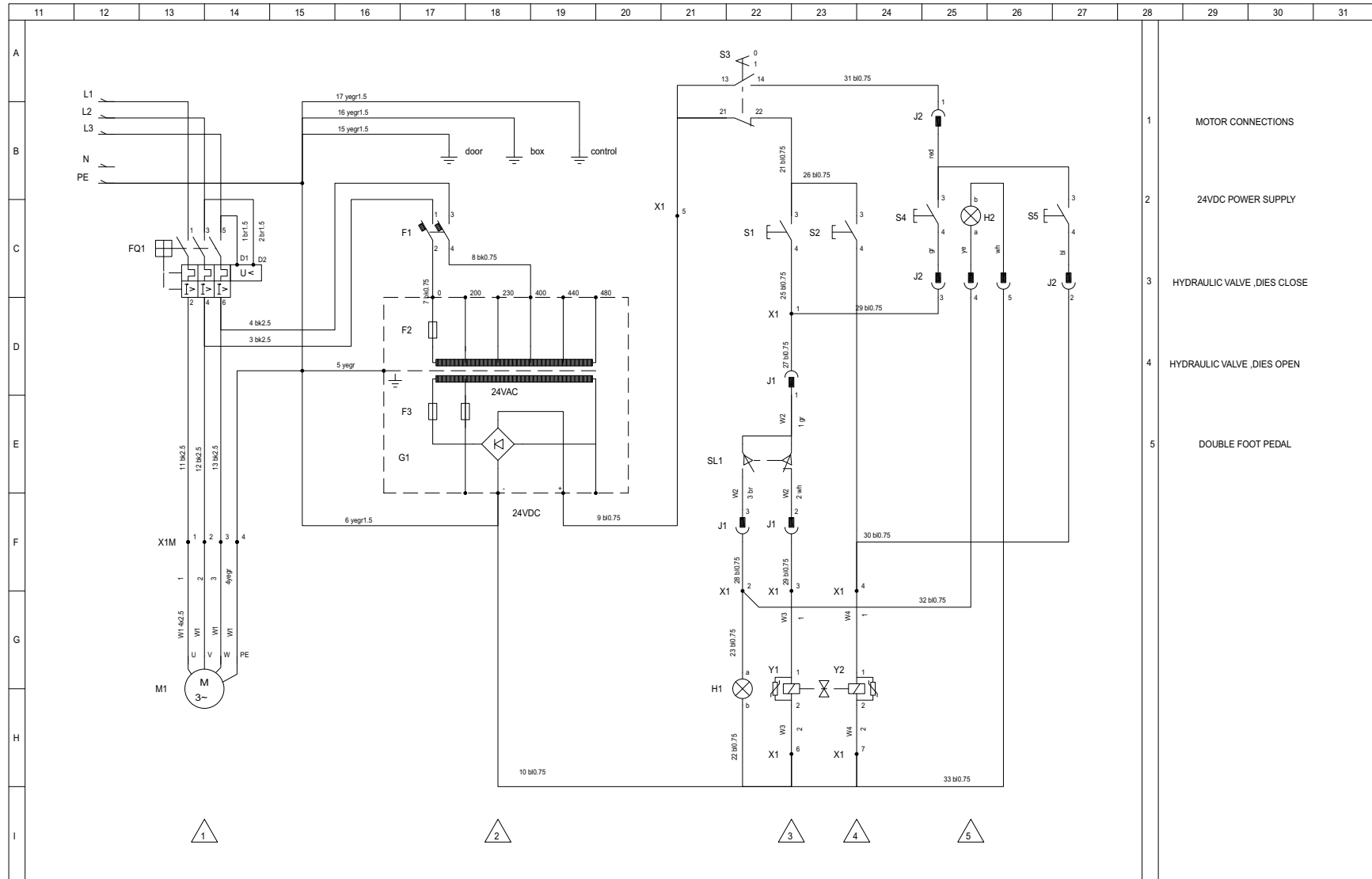
FINN-POWER
LILLBACKA

P.O. BOX 38
62201 KAUHAVA
TEL: +358 64 4830 111
FAX: +358 64 4830 228

	date	name		date	name
drawn	1998-02-03	SPe	change		
check			change		
appr			change		

product	P20/21/32 MS
version	1.2
control	MS
sheet no	5
drawing no	
PIIRIKAAVIO (+jalkapoljin, 1-vaiheinen 230V)	

572045



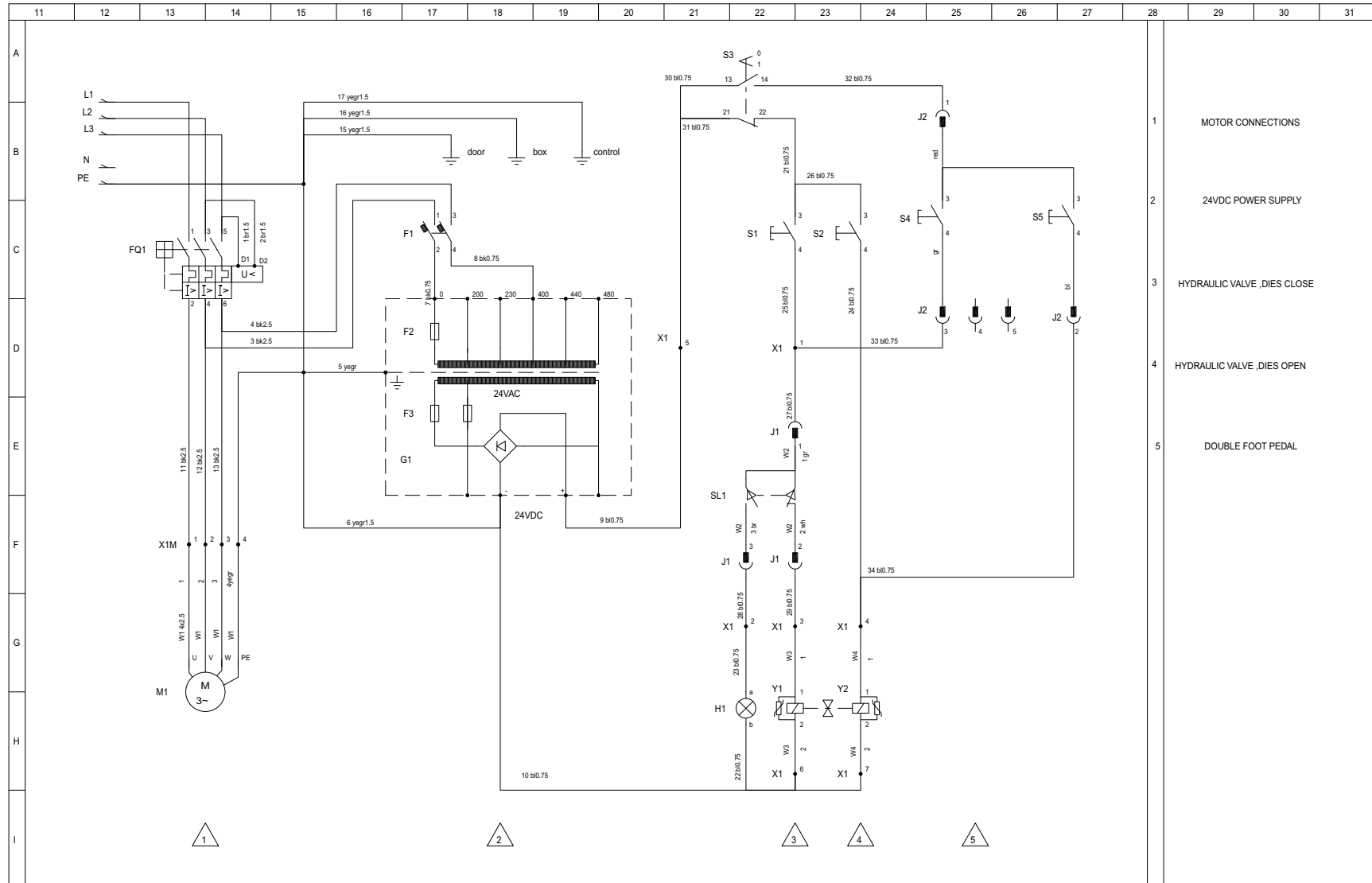
FINN-POWER
LILLBACKA

P.O. BOX 38
62201 KAUHAVA
TEL: +358 64 4830 111
FAX: +358 64 4830 228

date	name	change	date	name	change
1999-03-25	SPE	change			
		change			
		change			

product	version	control	sheet no
PURISTIN	1.2	MS	6
drawing no			
PIIRIKAAVIO (+Kaukok.yt'paneli)			

572045



1	MOTOR CONNECTIONS
2	24VDC POWER SUPPLY
3	HYDRAULIC VALVE, DIES CLOSE
4	HYDRAULIC VALVE, DIES OPEN
5	DOUBLE FOOT PEDAL

FINN-POWER
LILLBACKA

P.O. BOX 38
62201 KAUHAVA
TEL: +358 64 4830 111
FAX: +358 64 4830 228

	date	name	change	date	name
drawn	1999-06-09	SPE	change		
check			change		
appr			change		

product	P20/21/32 MS
version	1.2
control	MS
sheet no	7
drawing no	
PIIRIKAAVIO (+Kauko-ohjain)	

572045