

Puh. 02-477100
Tiinanen Heikki

VARAOSAT

SEKOITINTORNI
&
KUIVAUSRUMPU
VS 210

VS 98030

Sata-Asfaltti Oy

1998-10-30

Piir nro

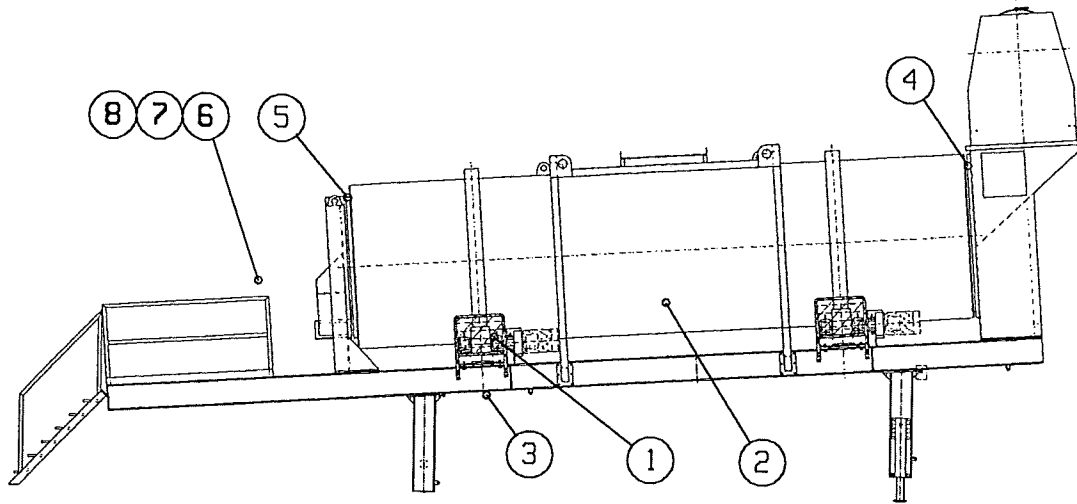
2123727

KUIVAUSRUMPU

Kokoonpano

AMOMATIC

VS 98030



NRO	VSN - koodi	Osan nimitys	Tyyppi	kpl	Piirustus no
1	2122260	Kantopyörästö		4	2122260
2	2122326	Rumpulieriö		1	2122326
3	2122295	Tukipyörä		2	2122295
4	9112582	Tiivistekumi	10x150 L=7415	1	
5	9112228	Tiivistekumi	10 x 100 L=6472	1	
6	9112347	Teollisuuspolttin	Oertli IB-450	1	
7	9112350	Puhallin	KSMP-050-3-RD90/Z	1	
8	9112833	Joustavaliitos	KSMP-50-JL-100	1	

NRO	VSN - koodi	Osan nimitys	Tyyppi	kpl	Piirustus no
HUOMIOT					

Piir nro

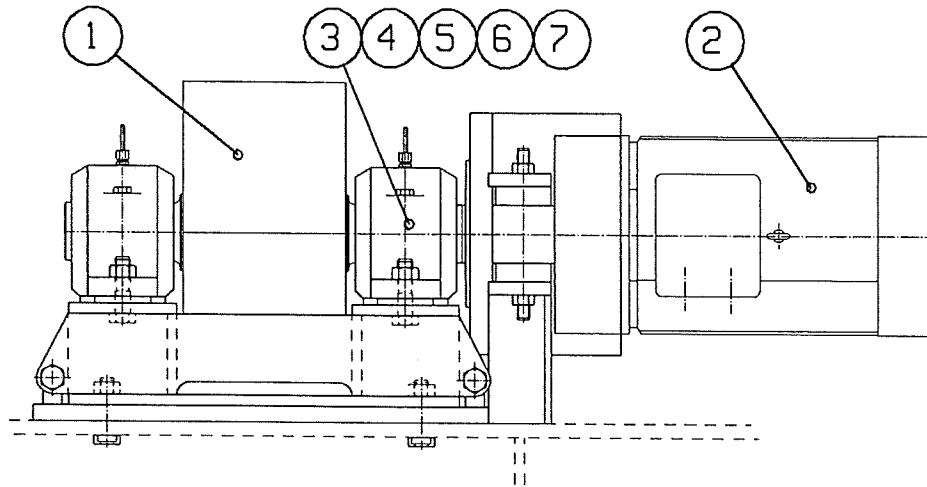
2122260

KUIVAUSRUMPU

Kantopyörä

AMOMATIC

VS 98030



NRO	VSN - koodi	Osan nimi	Tyyppi	kpl	Piirustus no
1	2122255	Kantopyörä		1	
2	9112790	Tappivaihdemoottori	15 kW 44rpm	1	
3	9112791	Laakeripesä SKF	SNH 520-617	2	
4	9112793	Laakeri SKF	23220 CCK/W33	2	
5	9112794	Kiristysholkki	SKF H2320	2	
6	9112515	Ohjausrenkas SKF	FRB 4.85/180	2	
7	9112013	Tiiviste SKF	TSNA 520C	8	
8					

NRO	VSN - koodi	Osan nimitys	Tyyppi	kpl	Piirustus no
HUOMIOT					

Piir no

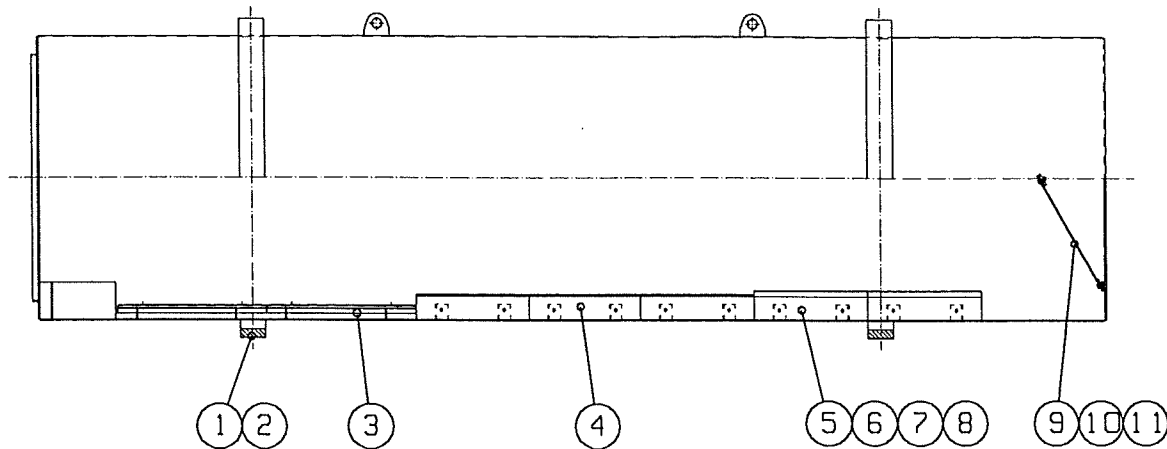
2122326

KUIVAUSRUMPU

Rumpulieriö

AMOMATIC

VS 98030



NRO	VSN - koodi	Osan nimitys	Tyyppi	kpl	Piirustus no
1	2122313	Kantokehä		2	
2	2122319	Sidelevy		28	
3	2122270	Nostokouru		36	
4	2122318	Nostosiipi	2,6 e kpl	42	
5	2122315	Nostosiipi		18	
6	2122316	Nostosiipi		18	
7	9111431	Kuusioruuvi	M20x40 8.8	228	
8	9111454	Kuusiomutteri	M20	255	

NRO	VSN - koodi	Osan nimitys	Tyyppi	kpl	Piirustus no
9	2122322	Siirtosiipi		18	
10	9111432	Kuusioruuvi	M20x50 8.8	18	
11	9111433	Kuusioruuvi	M20x60 8.8	9	
HUOMIOT					

Piir nro

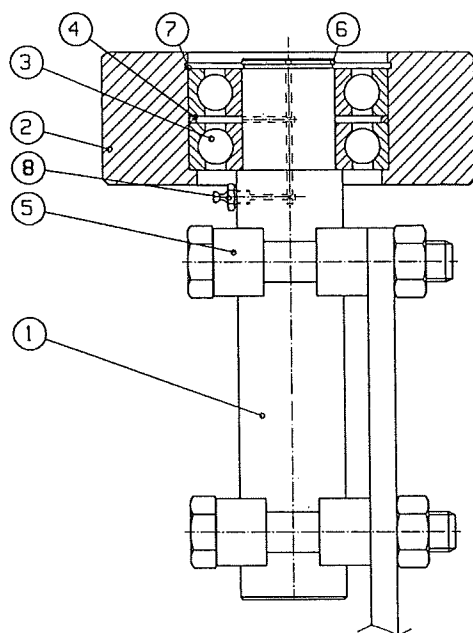
2122295

KUIVAUSRUMPU

Tukirulla

AMOMATIC

VS 98030



NRO	VSN - koodi	Osan nimitys	Tyyppi	kpl	Piirustus no
1	2122290	Tukipyörän akseli		1	
2	2122288	Tukipyörä, kehä		1	
3	9111981	Laakeri SKF	6314 Z	2	
4	2122292	Välirengas		1	
5	2122294	Tukilevy		4	
6	9112358	Pidätinrenkas	DIN 471 70x2,5	1	
7	9112359	Pidätinrenkas	DIN 472 150x4	1	
8	9111747	Rasvanippa		1	

NRO	VSN - koodi	Osan nimitys	Tyyppi	kpl	Piirustus no
HUOMIOT					

Piir nro

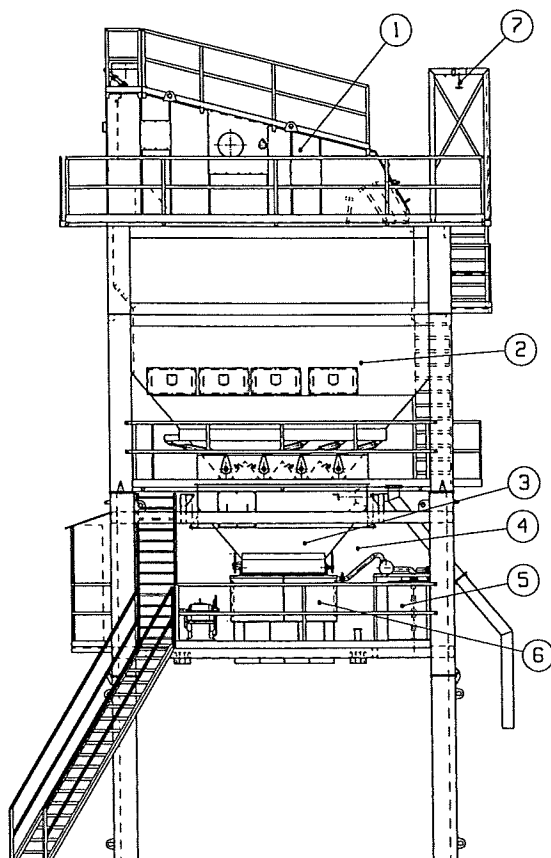
2123816

SEKOITINTORNI

Kokoonpano

AMOMATIC

VS 98030



NRO	VSN - koodi	Osan nimitys	Tyyppi	kpl	Piirustus no
1	2122187	Seulakehto		1	2122187
2	2123815	Kuumalajikesiilot		1	2123815
3	2122716	Kiviainesvaaka		1	2122716
4	2123719	Täytejauhevaaka		1	2123719
5	2123807	Sideainelaitteet		1	2123807
6	2014552	Sekoitin 4000 kg		1	2014552
7	9111936	Sähkönostin		1	
8					

NRO	VSN - koodi	Osan nimitys	Tyyppi	kpl	Piiustus no
HUOMIOT					

Piir nro

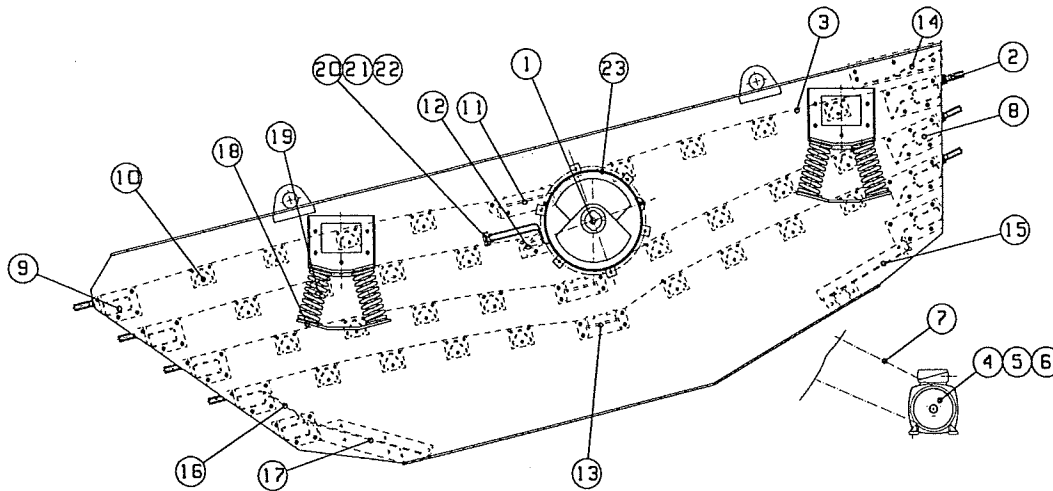
Seulakehto

AMOMATIC

2122187

Seula VS 150 3 1/2 taso

VS 98030



NRO	VSN - koodi	Osan nimitys	Tyyppi	kpl	Piirustus no
1	2122177	Akselisto		1	2122177
2	2122157	Kiristyskoukku, kokoonpano		42	2122157
3	2123742	Seulaverkot		1	2123742
4	9111886	Oikosulkumoottori	B3 132M4 7.50kW 1500 1/min	1	
5	9112398	Kiilahihiapyörä	SPC 280-3/3535	1	
6	9112399	Kartioholkki	3535 D=38	1	
7	9112400	Kiilahihi	SPC 5300	2	
8	2122139	Päätypalkki		5	

NRO	VSN - koodi	Osan nimitys	Tyyppi	kpl	Piirustus no
9	2122140	Päätypalkki		5	
10	2122141	Kannatinpalkki		28	
11	2122142	Välipalkki		1	
12	2122143	Välipalkki		1	
13	2122144	Välipalkki		2	
14	2122145	Suistolevy		1	
15	2122149	Suistolevy		1	
16	2122148	Suistolevy		1	
17	2122146	Suistolevy		1	
18	2122152	Jousen ohjain		16	
19	2122158	Puristusjousi		8	
20	2122173	Rasvanippateline		2	
21	9112405	Rasvaputki	6 mm	4	
22	9111207	Rasvanippa	R 1/8"	4	
23	9112910	Tiivistekumi	5x60 L=1605	2	
HUOMIOT					

Piir nro

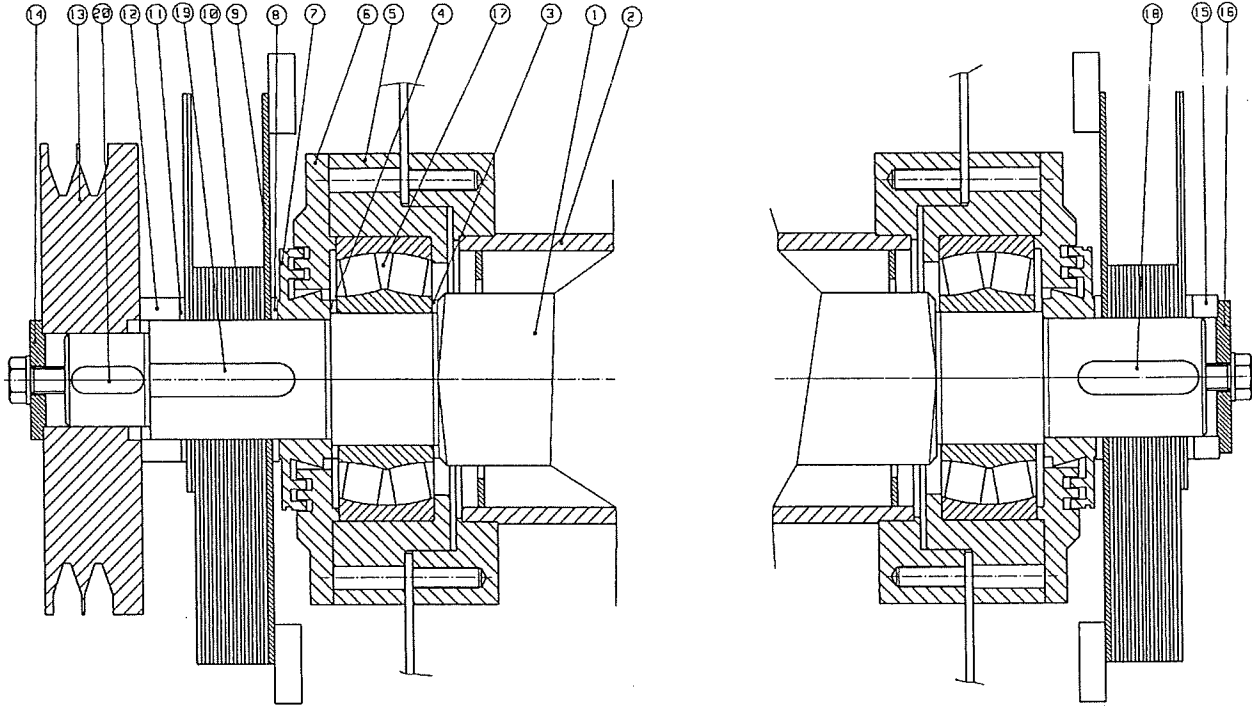
2122177

Akselisto

Seulakehto

AMOMATIC

VS 98030



NRO	VSN - koodi	Osan nimitys	Tyyppi	kpl	Piirustus no
1	2122165	Akseli, seulakoneikko		1	
2	2122167	Akseliputki		1	
3	2122178	Ohjausrengas		1	
4	2122179	Ohjausrengas		1	
5	2122159	Seulakoneikon laakeripesä		2	
6	2122161	Sokkelorenas sisempi D340		2	
7	2122163	Sokkelorenas ulompi D198		2	
8	2122181	Välirenas		2	

NRO	VSN - koodi	Osan nimitys	Tyyppi	kpl	Piirustus no
9	2122174	Tuuletussiipi		2	
10	2122172	Epäkeskolevy		38	
11	2122180	Välirengas		2	
12	2122183	Välirengas		1	
13	2122170	Kiilahihnapyörä		1	
14	2122184	Kiristin		1	
15	2122182	Välirengas		1	
16	2122185	Kiristin		1	
17	9112401	Laakeri SKF	22320 CCJA W33 VA 406	2	
18	2121155	Tasakiila		1	
19	2121154	Tasakiila		1	
20	2121158	Tasakiila		1	
HUOMIOT					

Piir nro

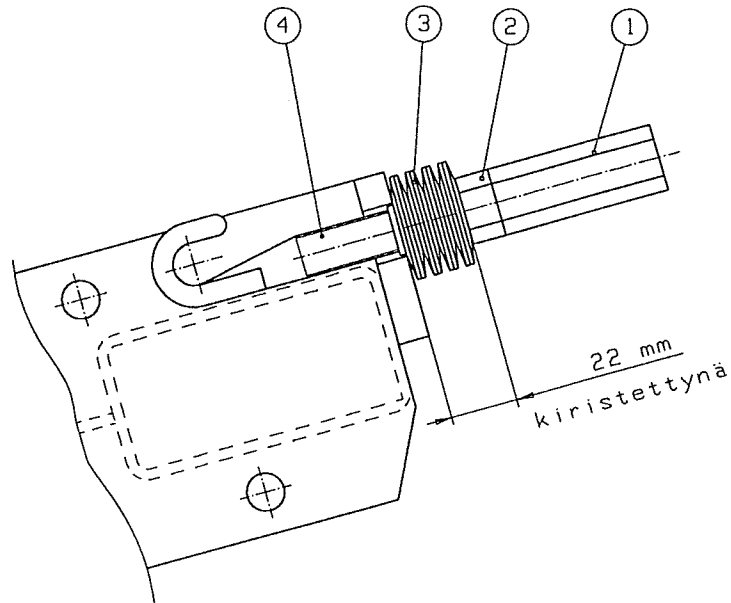
2122157

Kivistyskoukku

Kokoonpano

AMOMATIC

VS 98030



NRO	VSN - koodi	Osan nimitys	Tyyppi	kpl	Piirustus no
1	2122154	Kivistyskoukun kierteensuoja		42	
2	2122153	Seulaverkon kiristysmutteri		42	
3	9112056	Lautasjousi	8 kpl / kivistyskoukku	336	
4	2122155	Seulaverkon kivistyskoukku		42	
5					
6					
7					
8					

NRO	VSN - koodi	Osan nimitys	Tyyppi	kpl	Pirustus no
HUOMIOT					

Piir no

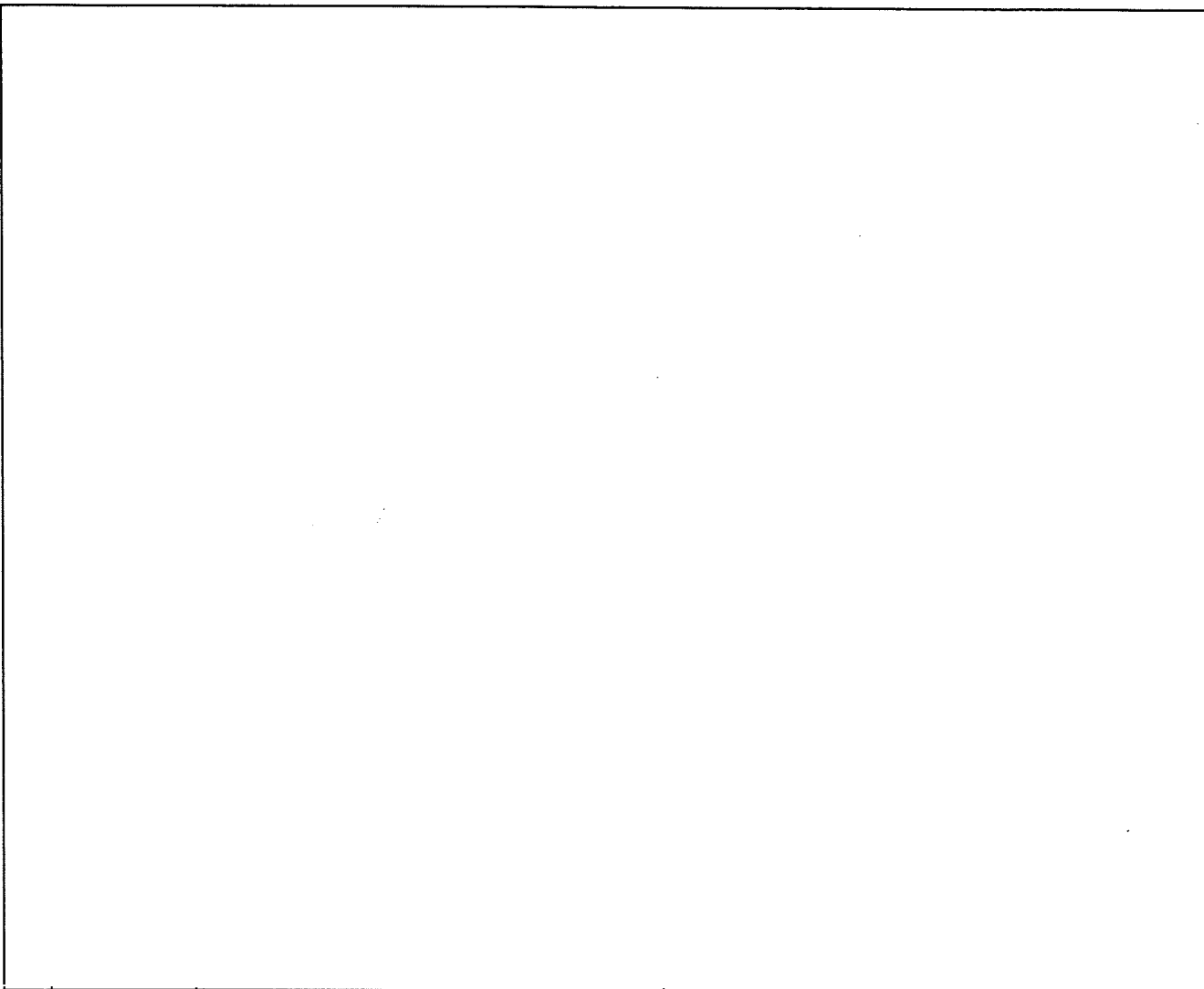
2123742

SEULA

Seulaverkot

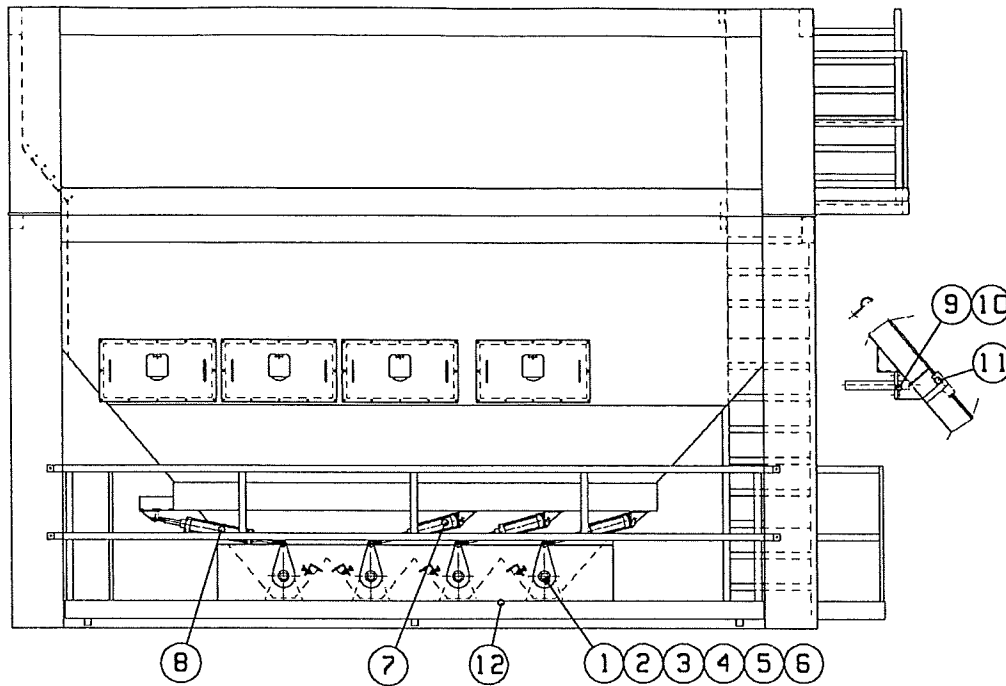
AMOMATIC

VS 98030



NRO	VSN - koodi	Osan nimitys	Tyyppi	kpl	Piirustus no

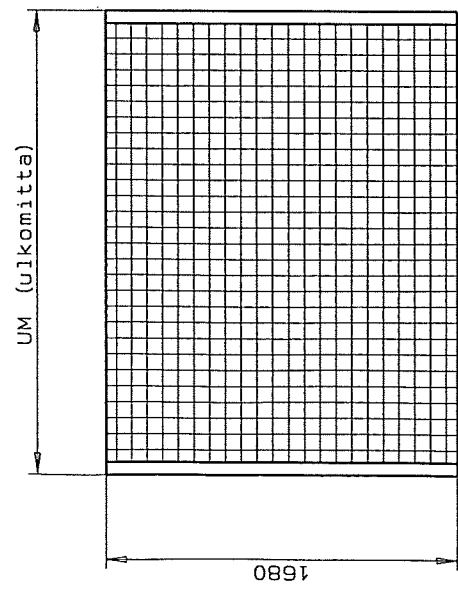
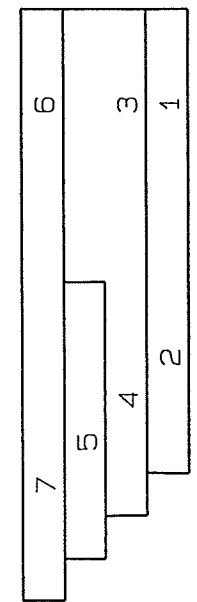
HUOMIOT



NRO	VSN - koodi	Osan nimitys	Tyyppi	kpl	Piirustus no
1	2122416	Sektoriluukku		4	
2	2122418	Vipu, sektoriluukkuun		4	
3	2122421	Akselitappi		4	
4	2122423	Akselitappi, käytön puoli		4	
5	9112044	Laippalaakeri SKF	FY 55 TF	8	
6	9112069	Kiinnitysholkki	Bonfix 4000/4500 d=55	4	
7	9111802	Paineilmasylinteri	PIC-100-200 R+B+D	3	
8	9111810	Paineilmasylinteri	PIC03-100-100 2B+2D	1	

- #5/Ø2,5
- #5/Ø2,5
- #10/Ø3
- #10/Ø3
- #14/Ø4
- #14/Ø4
- #45/Ø8

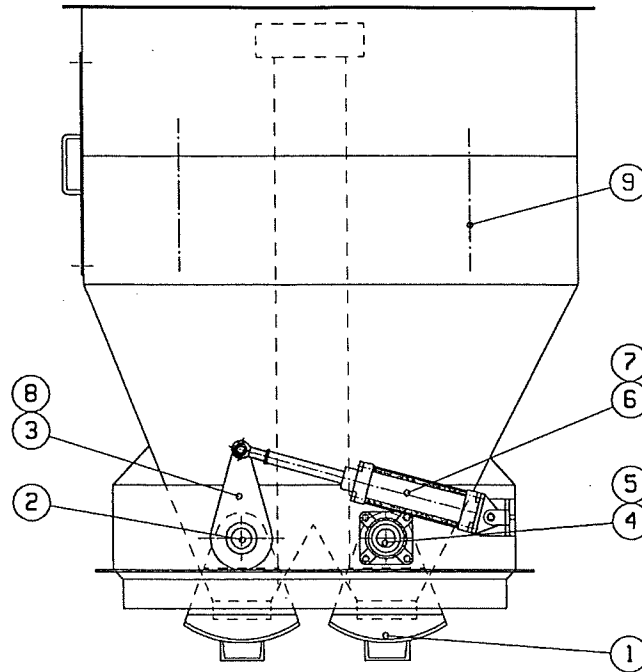
- 1. 1680x1945 pellitys UM 1835
- 2. 1680x1945 pellitys UM 1835
- 3. 1680x2030 pellitys UM 1950
- 4. 1680x2030 pellitys UM 1950
- 5. 1680x2150 pellitys UM 2070
- 6. 1680x2150 pellitys UM 2070
- 7. 1680x2150 pellitys UM 2070



Verkkojen päiden taivutus U-valaissilla.

OSALUETTELO		Päärno Nimike		Aine	V	Kpl
Osa	Nimitys	Toleranssi	Sunde	Piirt.	Tark.	Hyy.
Työ n:o 659402	Määrä kpl 1	SFS3393B	1: 10	RT 1998-06-18		
		Nimitys		Korvaa		
		Seulaverkot Seulakehto Seula VS 150 3 1/2 taso		Korvattu		2123742
N:o	Muutettu, lisätty, poistettu	Oli ennen	Päiväys	Nimi	Tark	Hyy
Muutos	Muutoksen selostus					
						Paino
						kg
						Muutos

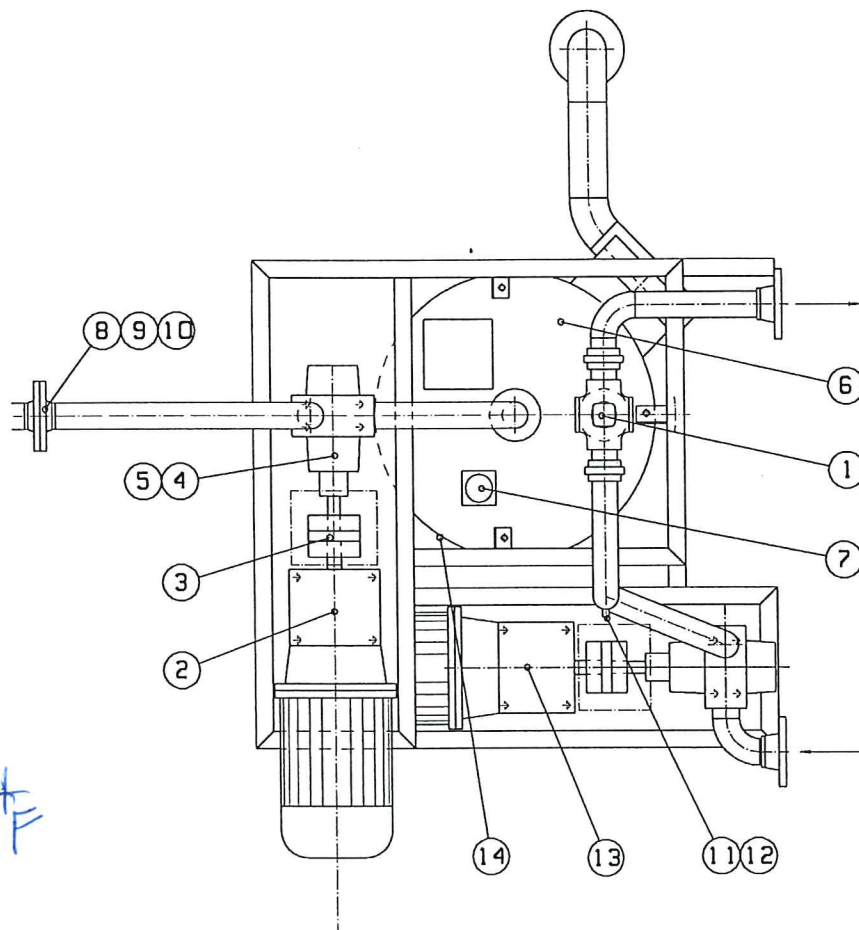
NRO	VSN - koodi	Osan nimitys	Tyyppi	kpl	Piirustus no
9	9112414	Korkean lämpötilan anturi	Peruselementti	4	
10	9112415	Mittamuunnin	Enress+Hauser EC 72 Z (GL)	4	
11	9112416	Eristin	Enress+Hauser TSP 012953	20	
12	9112146	Suodatinkangas Nomex	soiro b=300	1	
HUOMIOT					



NRO	VSN - koodi	Osan nimitys	Tyyppi	kpl	Piirustus no
1	2122711	Sektoriluukku		2	
2	2122714	Akseli, sektoriluukkuun		2	
3	2122418	Vipu, sektoriluukkuun		2	
4	2122713	Akseli, sektoriluukkuun		2	
5	9112044	Laippalaakeri SKF	FY 55 TF	4	
6	9111802	Paineilmasylinteri	PIC-100-200 R+B+D	2	
7	2122425	Akselitappi		2	
8	9112069	Kiinnitysholkki	Bonfix 4000/4500 d=55	2	

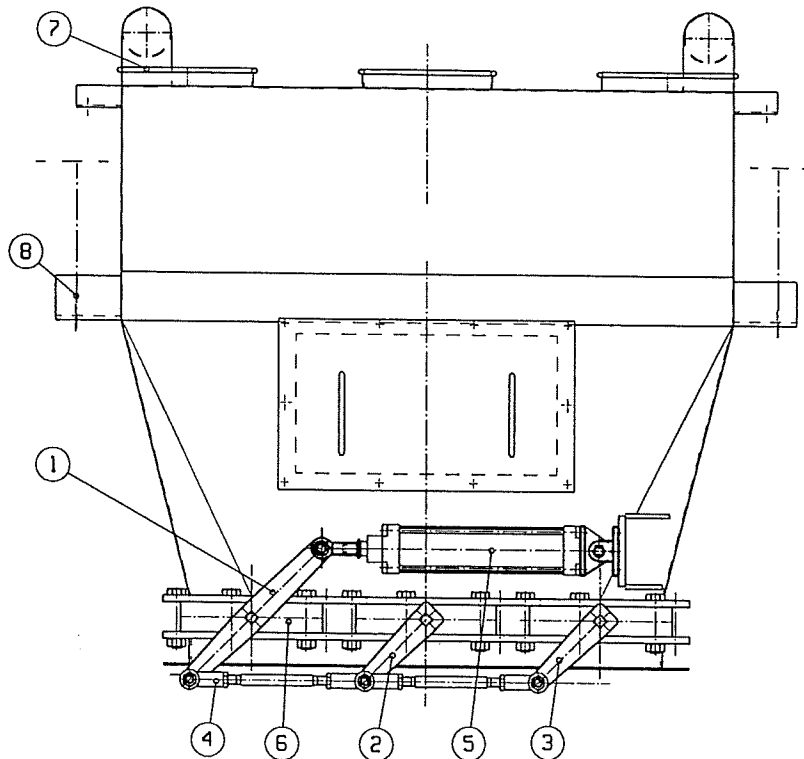
NRO	VSN - koodi	Osan nimitys	Tyyppi	kpl	Piirustus no
9	9112638	Vaaka-anturi	Philips PR6246/33D1	4	
HUOMIOT					

Handwritten red mark, possibly a signature or initials, enclosed in a red circle.



NRO	VSN - koodi	Osan nimitys	Tyyppi	kpl	Piirustus no
1	2121179	Sideaineventtiili, täyd.		1	2121179
2	9111911	Lieriövaihdemoottori	SK51E 160L4 15kW 510 1/min	1	
3	9112423	Akselikytkin TX 04-60		2	
4	9112127	Bitumipumppu Blackmer 5590 ALU 0		2	
5	9112859	Lämmitysvastus (bit.pum)	500W	4	
6	9112155	Lämmitysvastus	400W	1	
7	9112424	Pintarajakytkin Mobrey	SO1 D/F07	1	
8	2122736	Sideaineen ruiskutusputki		1	

AKC 15-0-06

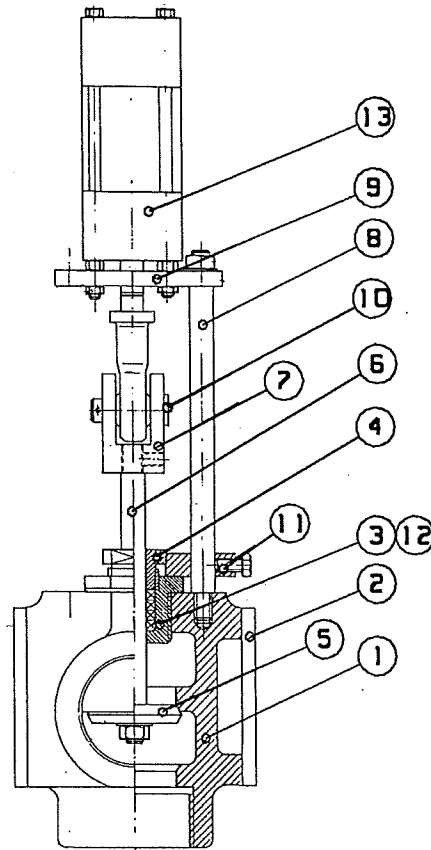


NRO	VSN - koodi	Osan nimitys	Tyyppi	kpl	Piirustus no
1	2123717	Vipu, täytejauhevaakaan		1	
2	2123723	Vipu, pitkä tappi		1	
3	2123724	Vipu, lyhyt tappi		1	
4	9113466	Tankonivellaakeripesä		4	
5	9113457	Paineilmasyylinteri	P2020-100/20-320+R+B+D+U	1	
6	9113458	Läppäventtiili	DN 250	3	
7	9112146	Suodatinkangas Nomex	soiro b=300	3	
8	9112530	Vaaka-anturi	Philips PR6246/52D1	3	

8

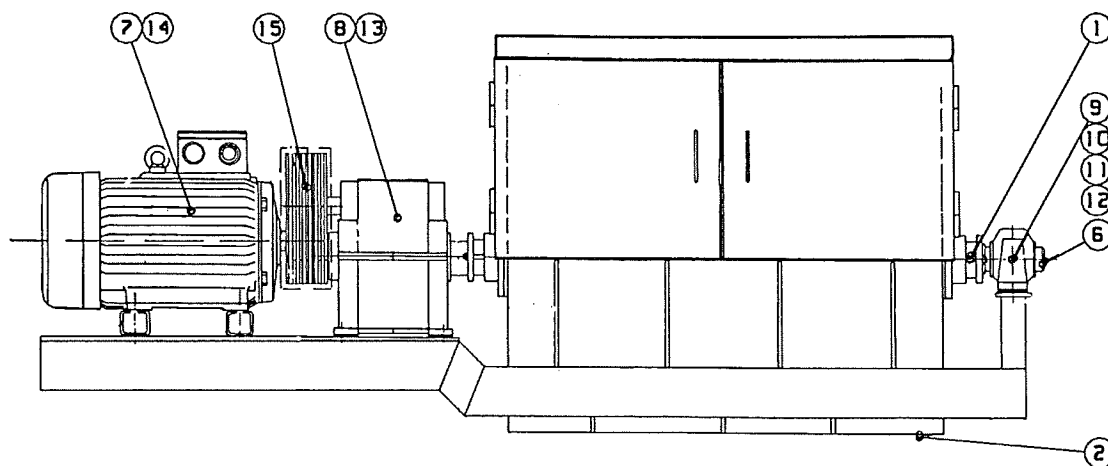
8

NRO	VSN - koodi	Osan nimitys	Tyyppi	kpl	Piirustus no
9	2122734	Ruiskutussuutin		16	
10	9112180	Lämmitysvastus	400 W	2	
11	9112425	Lämpötila-anturin suojaputki		1	
12	9112426	Lämpötila-anturi		1	
13	9111910	Lieriövaihdemoottori	SK51E 160M4 11kW 441 1/min	1	
14	9112530	Vaaka-anturi	Philips PR6246/52D1 50° C	3	
HUOMIOT					



NRO	VSN - koodi	Osan nimitys	Tyyppi	kpl	Piirustus no
1	2121180	Venttiilipesä		1	
2	2121181	Sideaineventtiilin kansi		2	
3	2121182	Tiivistepesä		1	
4	2121183	Tiivistepoksin kiristin		1	
5	2121184	Laippa		1	
6	2121185	Venttiilikara		1	
7	2121186	Venttiilikaran haarukka		1	
8	2121187	Vaarnaruuvi		3	

NRO	VSN - koodi	Osan nimitys	Tyyppi	kpl	Piirustus no
9	2121188	Sylinterin alusta		1	
10	2121189	Sokka		1	
11	2121190	Lukituslevy		1	
12	9111203	Tiivistenaru	4 kierrosta	1	
13	9111805	Paineilmasyylinteri	PIC- 50- 50 X+B+D	1	
HUOMIOT					



NRO	VSN - koodi	Osan nimitys	Tyyppi	kpl	Piirustus no
1	2046958	Akselin läpivienti		4	2046958
2	2014551	Luukun asennus			2014551
3	2022603	Kulutuslevyt			2022603
4	2022400	Sekoitinvarsi			2022400
5	2045295	Varsijärjestys			2045295
6	2022604	Sekoittimen akseli		2	
7	9111258	Oikosulkumoottori	MEZ 110kW 1500rpm B3	1	
8	9111262	Lieriövaihte II-portainen	TJ2-280	1	

NRO	VSN - koodi	Osan nimitys	Tyyppi	kpl	Piirustus no
9	9111263	Laakeripesä	SKF SNH 522 TC	2	
10	9111264	Laakeri SKF	SKF 22222 CCK/W33	2	
11	9111265	Kirstysholkki	SKF H3222	2	
12	9112020	Tiiviste SKF	TSNA 522C	4	
13	9112429	Kiilahihnapyörä	SPC 425-6/4535	1	
14	9112430	Kiilahihnapyörä	SPC 335-6/3525	1	
15	9112431	Kiilahihna	SPC 2650	6	
HUOMIOT					

Piir nro

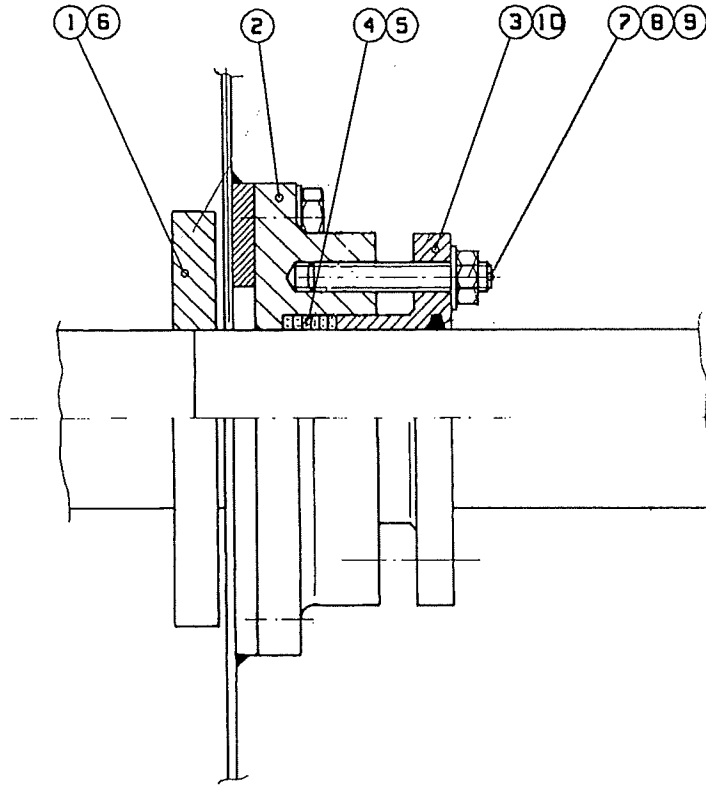
2046958

SEKOITIN

Akselin läpivienti

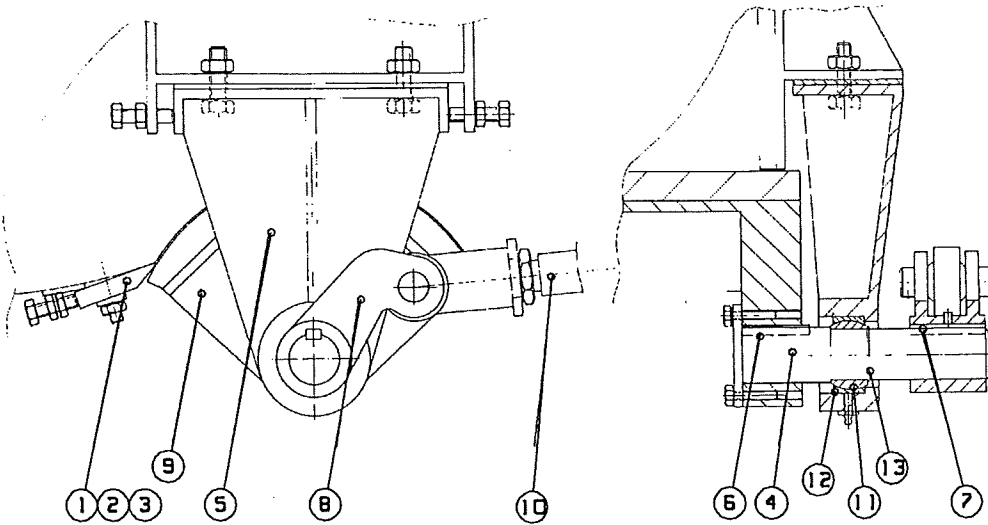
AMOMATIC

VS 98030



NRO	VSN - koodi	Osan nimitys	Tyyppi	kpl	Piirustus no
1	2121056	Suojarengas akselilla		4	
2	2121060	Sekoitinakselin läpivientipesä		4	
3	2121061	Sekoitinakselin läpivientipesän holkki		1	
4	2121076	Rasvarengas		1	
5	9111203	Tiivistenaru	4 kierrosta	1	
6	9111447	Kuusiokoloruuvi	M16x50	2	
7	9111454	Kuusiomutteri	M20	2	
8	9111473	Aluslaatta suora	M20	2	

NRO	VSN - koodi	Osan nimitys	Tyyppi	kpl	Piirustus no
9	9111499	Kierretanko	M20	2	
10	9111502	Huopatiiviste	SKF Fi 22	1	
HUOMIOT					



NRO	VSN - koodi	Osan nimiys	Tyyppi	kpl	Piirustus no
1	2121050	Tiivistyskiila	4tn L=556mm	2	
2	2121051	Tiivistyskiila	4tn L=600mm	2	
3	2121052	Tiivistyskiila	4tn L=600mm	2	
4	2121077	Akseli		2	
5	2121078	Laakeripeti		2	
6	2121079	Tasakiila		2	
7	2121080	Tasakiila		2	
8	2121081	Vipu, sekoittimen luukkuun		2	

NRO	VSN - koodi	Osan nimitys	Tyyppi	kpl	Piirustus no
9	2121082	Sekoittimen luukku		1	
10	9111813	Paineilmasyylinteri	PIC-200-250 R+B+D	2	
11	9112054	Nivellaakeri	SKF GE 60 ES-2RS	2	
12	9112278	Pidätinrenkas	DIN 472 90x3	2	
13	9112279	Pidätinrenkas	DIN 471 60x2	2	
HUOMIOT					

Piir nro

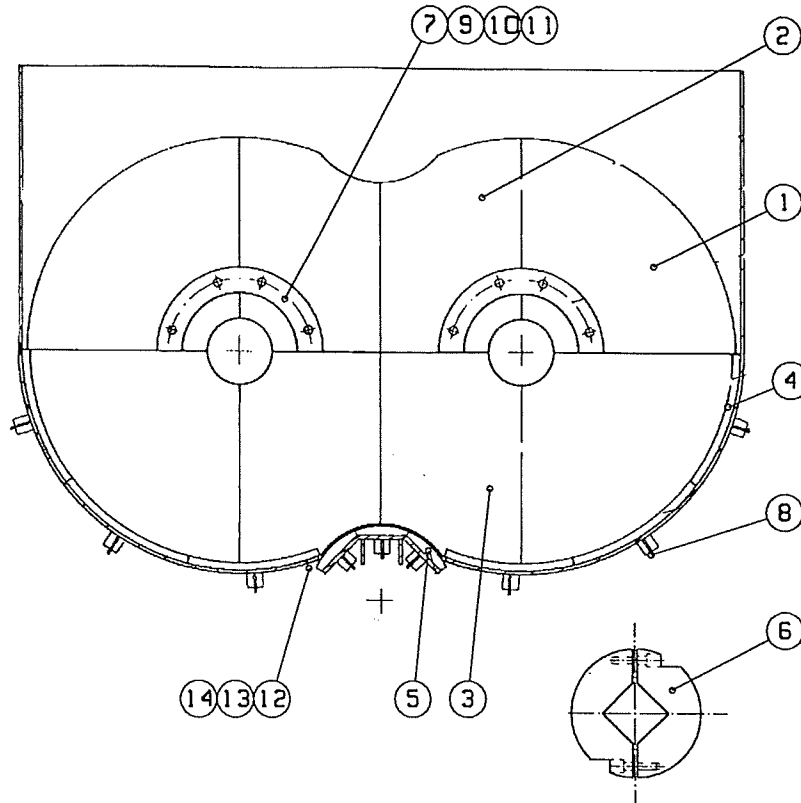
2022603

SEKOITIN

Kulutuslevyt

AMOMATIC

VS 98030

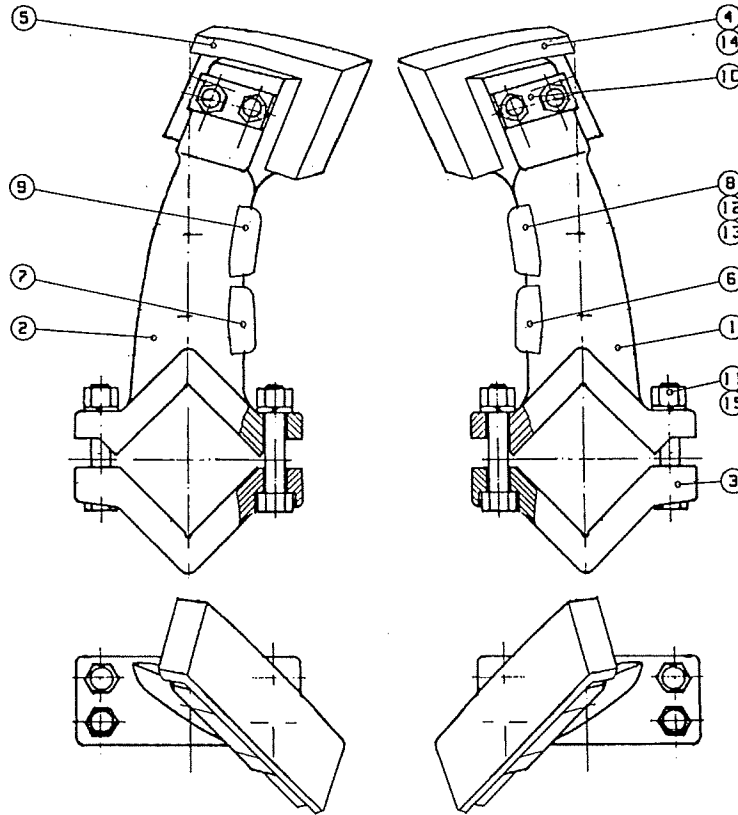


NRO	VSN - koodi	Osan nimi	Tyyppi	kpl	Piirustus no
1	2121020	Kulutuslevy		8	
2	2121021	Kulutuslevy		4	
3	2121022	Kulutuslevy		4	
4	2121026	Kulutuslevy		18	
5	2121025	Kulutuslevy		9	
6	2121056	Suojarengas akselilla		4	
7	2121059	Suojakaari seinässä		4	
8	2121083	Kulutuslevyn kiinnitysrous		86	

NRO	VSN - koodi	Osan nimitys	Tyyppi	kpl	Piirustus no
9	9111446	Kuusiokoloruuvi, uppokanta	M16x70	16	
10	9111453	Kuusiomutteri	M16	16	
11	9111453	Kuusiomutteri	M16	16	
12	2121050	Tiivistyskiila	4tn L=556mm	2	
13	2121051	Tiivistyskiila	4tn L=600mm	2	
14	2121052	Tiivistyskiila	4tn L=600mm	2	
HUOMIOT					

70

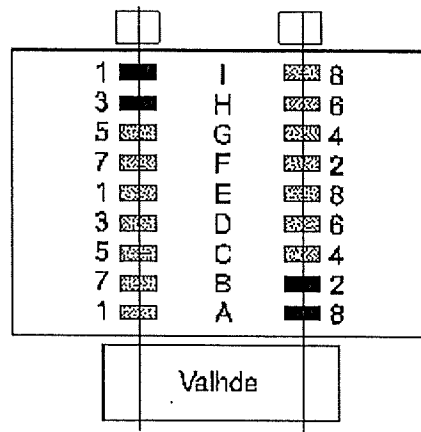
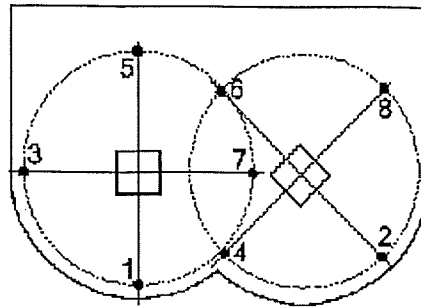
80




NRO	VSN - koodi	Osan nimitys	Tyyppi	kpl	Piirustus no
1	2121033	Sekoitinvarsi	Oikea 3 ja 4tn	14	
2	2121034	Sekoitinvarsi	Vasen 3 ja 4tn	4	
3	2121035	Vastakappale	3 ja 4tn	18	
4	2121039	Sekoitinkynsi	Oikea, kantapää, vohveli	14	
5	2121040	Sekoitinkynsi	Vasen, kantapää, vohveli	4	
6	2121041	Varrensuojus, alempi oikea		14	
7	2121042	Varrensuojus, alempi vasen		4	
8	2121043	Varrensuojus, ylempi oikea		14	

NRO	VSN - koodi	Osan nimitys	Tyyppi	kpl	Piirustus no
9	2121044	Varrensuojus, ylempi vasen		4	
10	2121084	Aluslevy		18	
11	9111445	Kuusioruuvi	UNF 7/8"x6"	72	
12	9111446	Kuusikoloruuvi, uppokanta	M16x70	36	
13	9111453	Kuusiomutteri	M16	36	
14	9111454	Kuusiomutteri	M20	36	
15	9111464	Kuusiomutteri	UNF 7/8"	72	

HUOMIOT



 Vakiovarsi
 Kääntövarsi

Varsi	Kynsi	Suojat
2121033	2121039	2121043,2121041
2121034	2121040	2121044,2121042

NRO	VSN - koodi	Osan nimitys	Tyyppi	kpl	Piirustus no
1					
2					
3					
4					
5					
6					
7					
8					