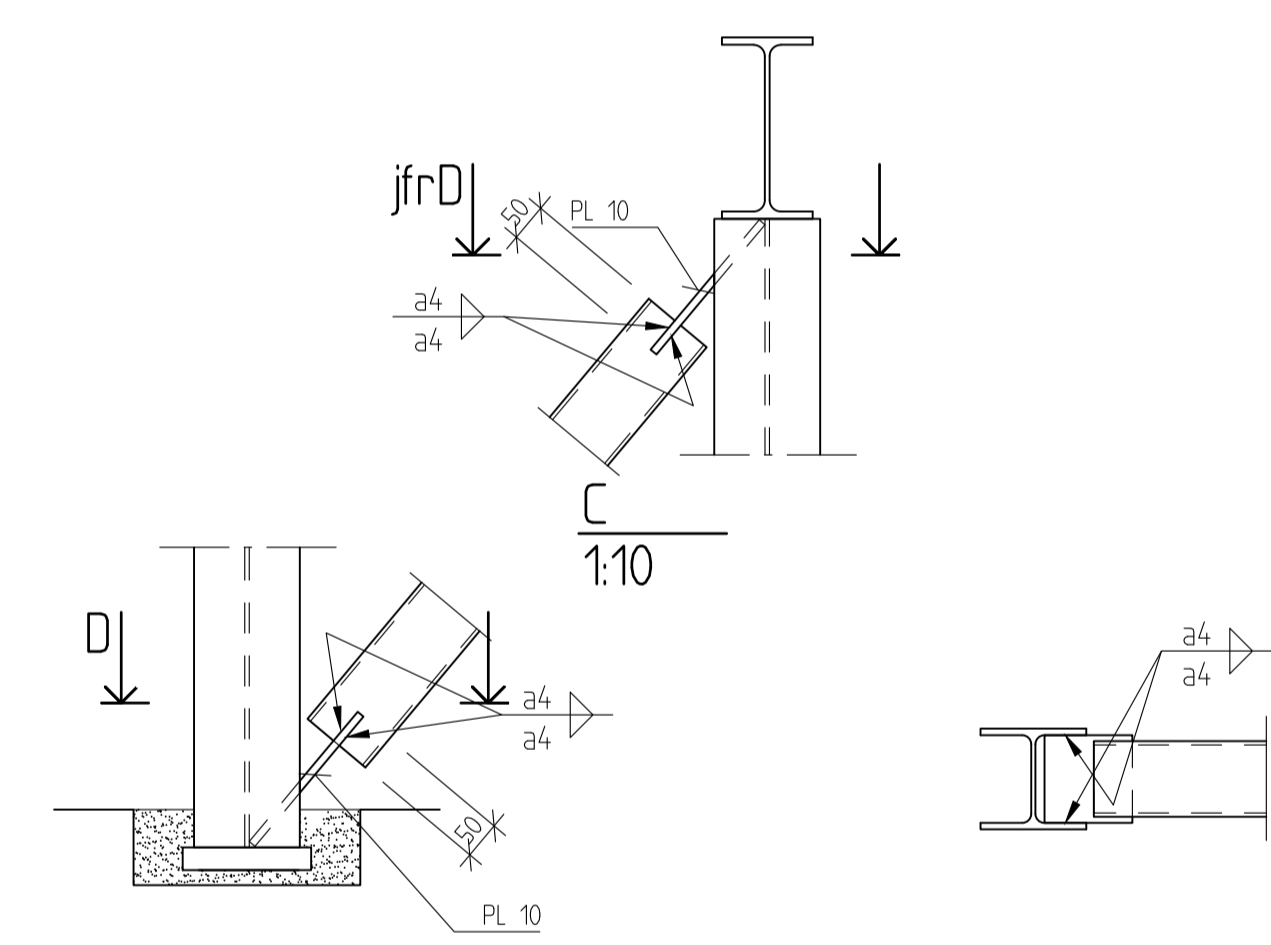


A  
1:50

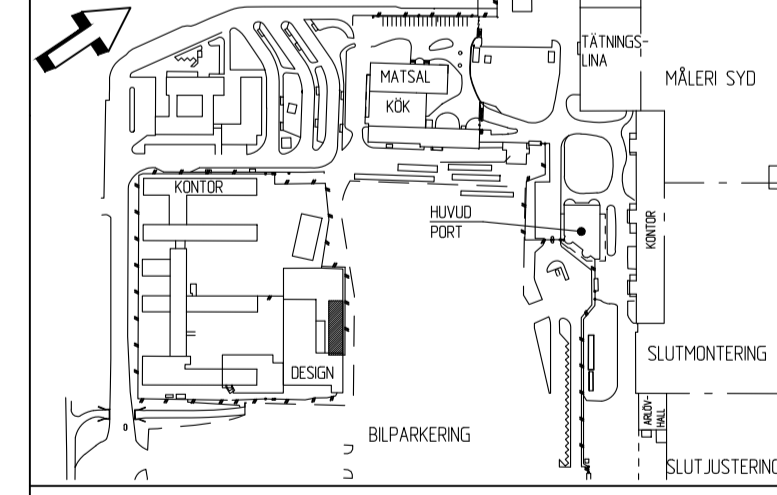


B  
1:10

D  
1:10

GRUNDPLAN  
1:50

BET	ANT	RELATIONSHANDLING	2001-06-05	5,0
		ANDRINGEN AVSER		



RELATIONSHANDLING

		HUSNR 70209	OMR: B
		BYGGNAD: B09	
A	CONTEKTON ARKITEKTER Kungsgatan 3, 462 33 VÄNERSBORG	Tel: 0521-26 26 80	Fax: 0521-26 26 99
K	INTEGRA ENGINEERING AB Gårdhemsvägen 26, 461 32 TROLLHATTAN	Tel: 0520-48 55 00	Fax: 0520-48 55 01
V	BENGT DAHLGREN AB Viktor Hasselblads g 16, 421 31 V FRÖLUNDA	Tel: 031-720 25 00	Fax: 031-720 25 01
E	ÅF-ELPROJEKT AB Gårdhemsvägen 26, 461 32 TROLLHATTAN	Tel: 0520-47 04 40	Fax: 0520-103 95

UPPERAG NR	RITAD/KONSTR AV	HANDLÄGGARE
301-00-59	A JOHANSSON	D DOSE
DATUM	ANSVARIG	
2001-03-12	David Dose	

B09 DESIGN  
NY LACKBOX

TAKPLAN	
SKALA	NUMMER
A1-150 A3-1:100	K21