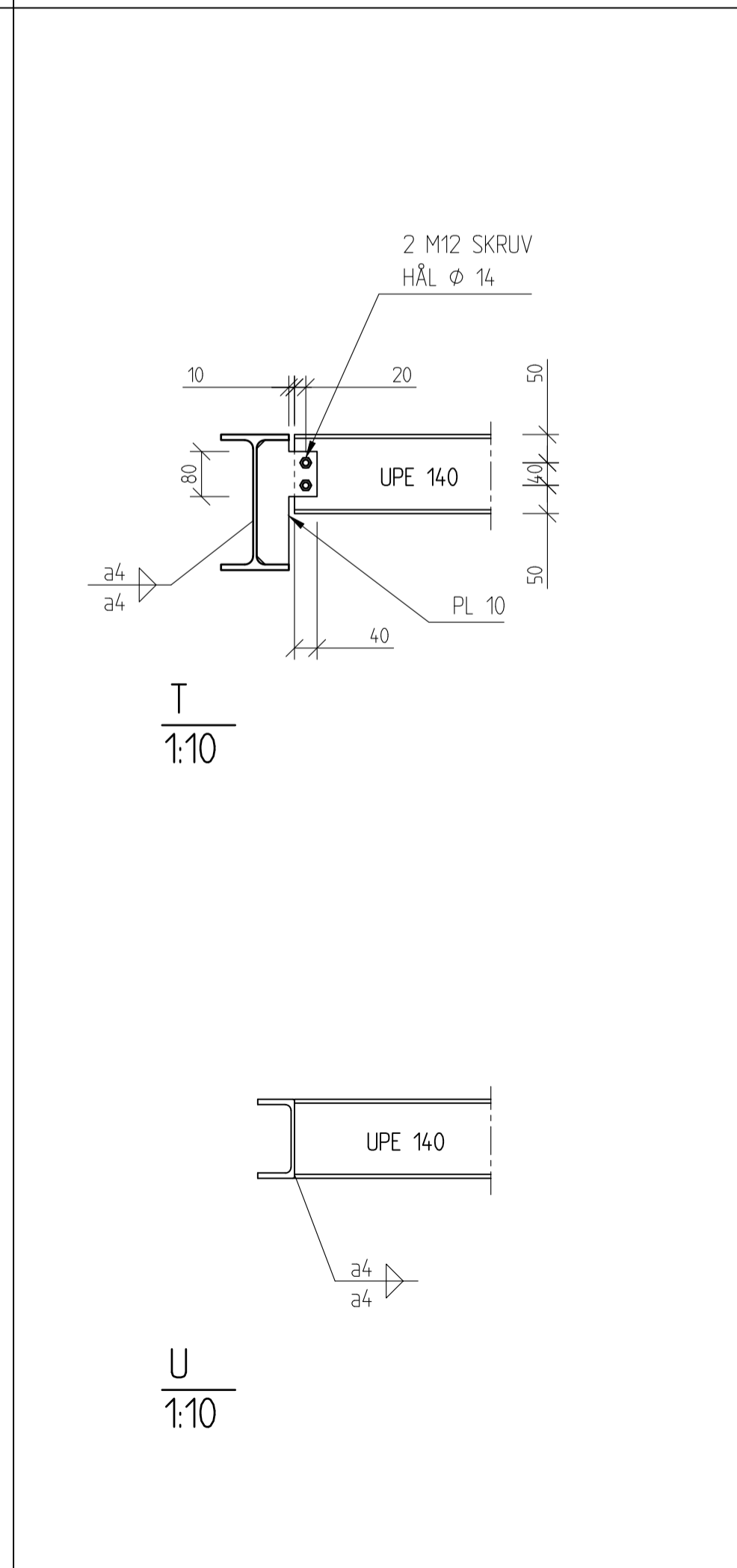
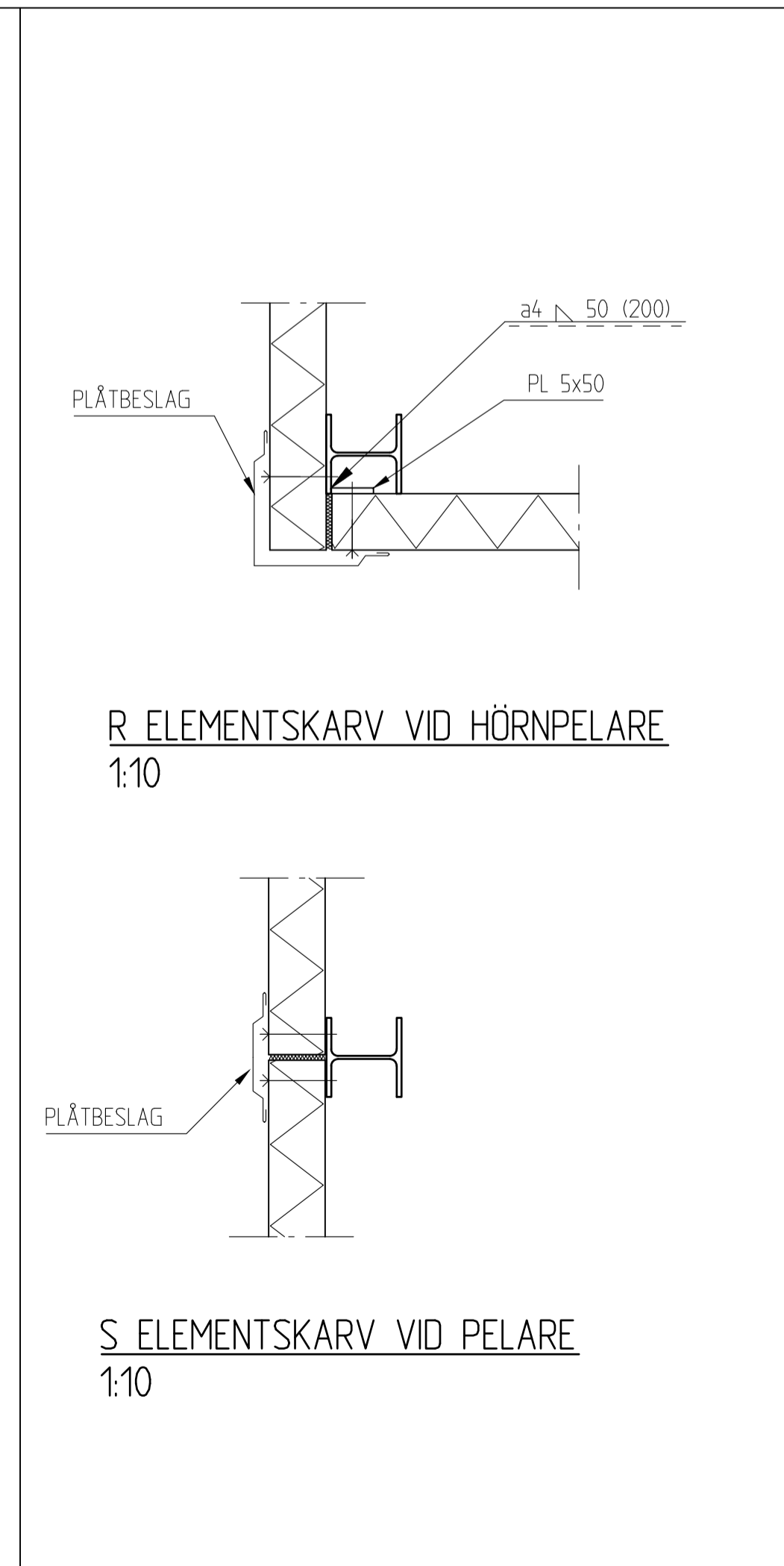
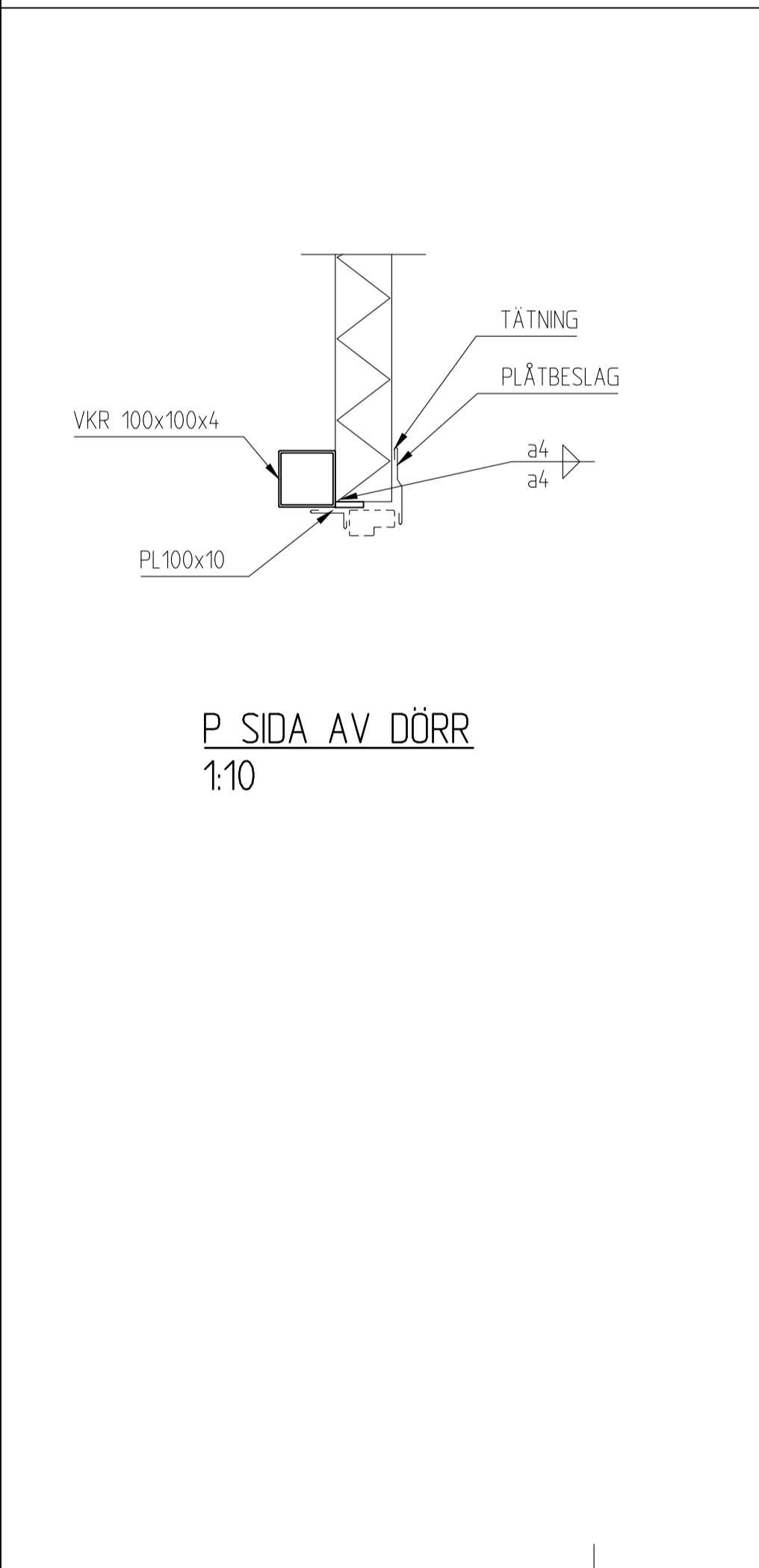
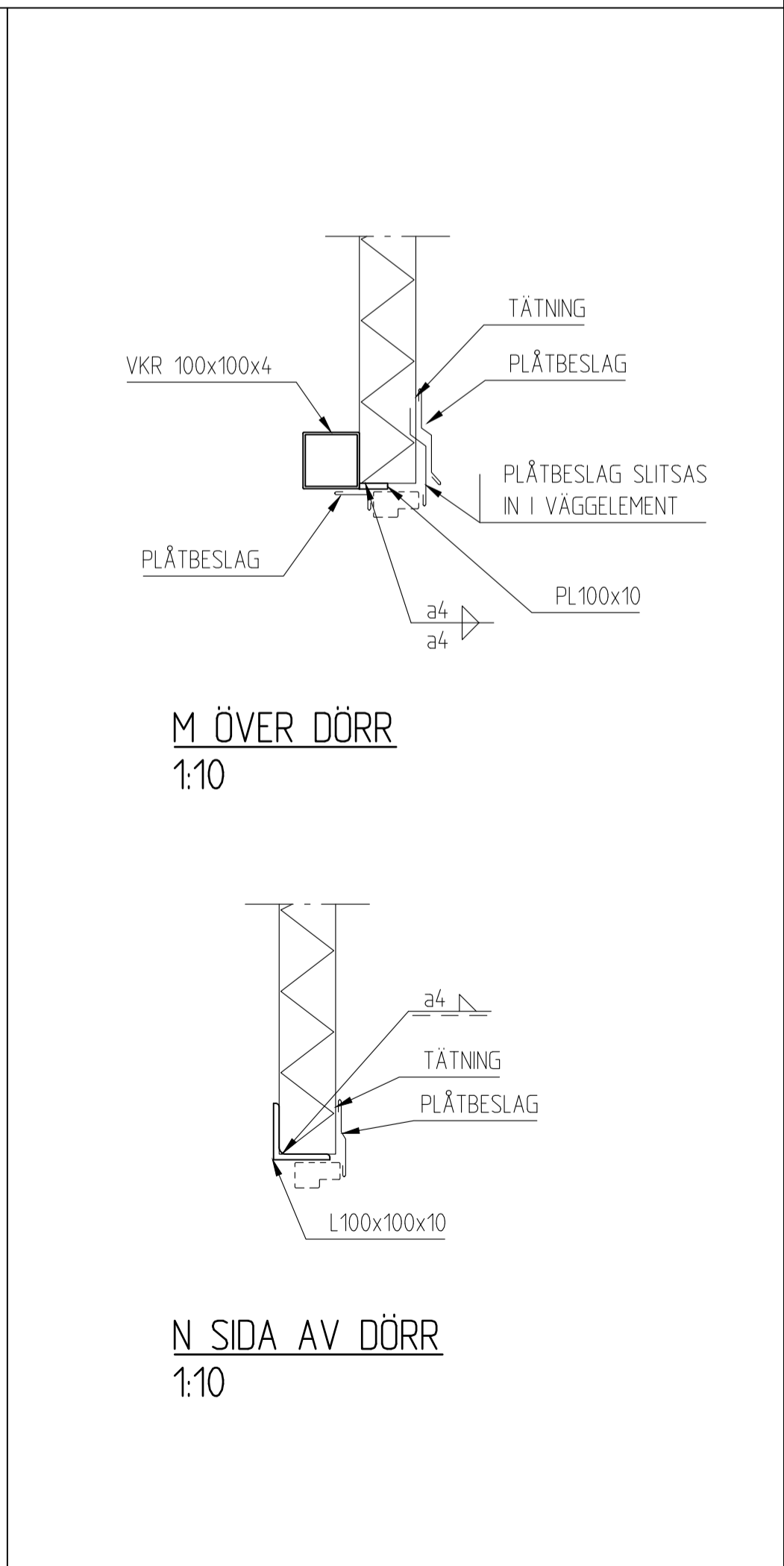
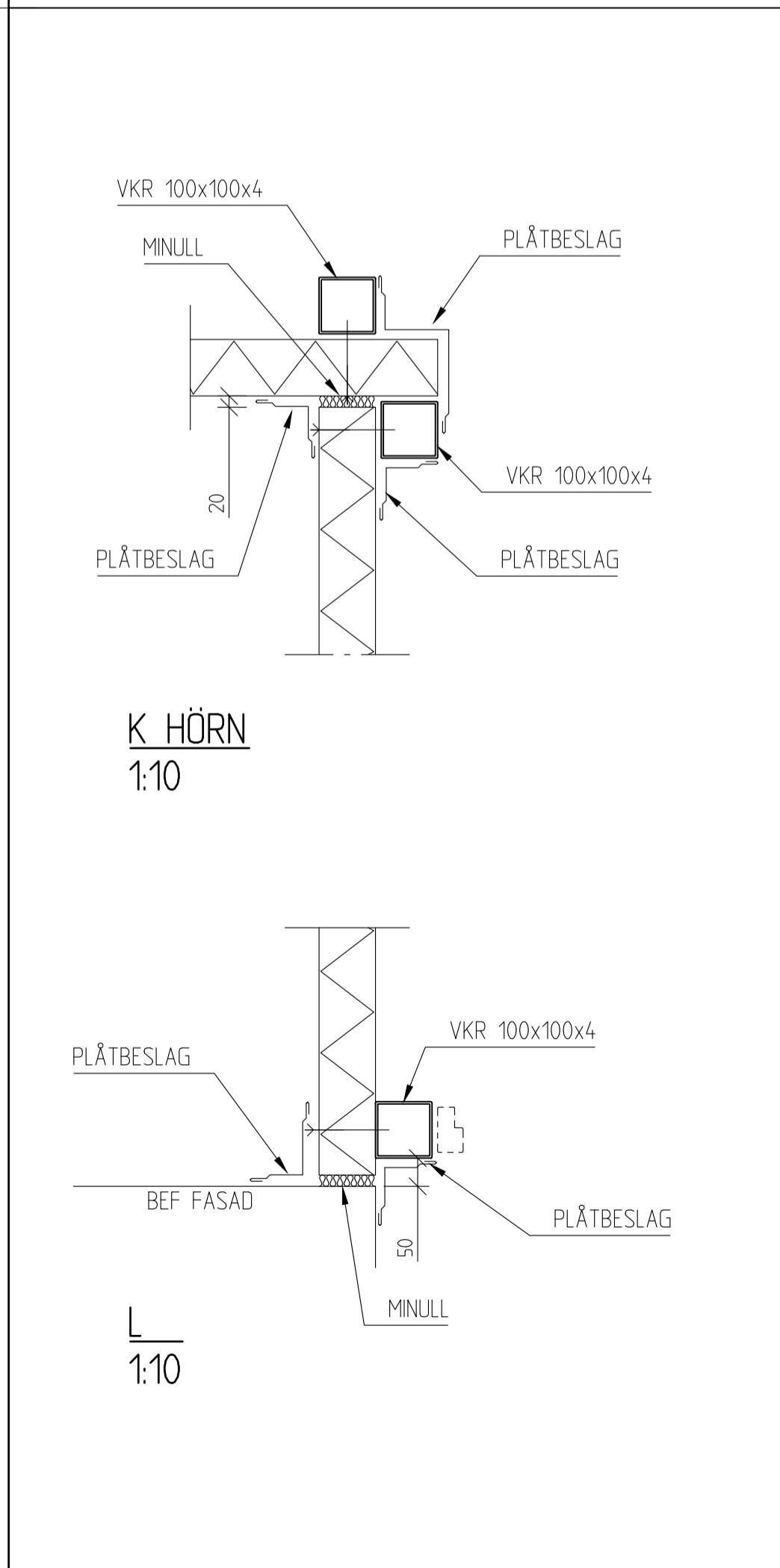


FÖRESKRIFTER

SE RITNING K11.

BET	ANT	ANDRINGEN AVSER	DATUM	SIGN
			2001-06-05	ASB



RELATIONSHANDLING

HUSNR702091 OMR: B

BYGGNAD: B09

A	CONTEKTON ARKITEKTER Kungsgatan 3, 462 33 VÄNERSBORG	Tel: 0521-26 26 80 Fax: 0521-26 26 99
K	INTEGRA ENGINEERING AB Gårdhemsvägen 26, 461 32 TROLLHÄTTAN	Tel: 0520-48 55 00 Fax: 0520-48 55 01
V	BENGT DAHLGREN AB Viktor Hasselbäcksg. 16, 421 31 V FRÖLUNDA	Tel: 031-720 25 00 Fax: 031-720 25 01
E	ÅF-ELPROJEKT AB Gårdhemsvägen 26, 461 32 TROLLHÄTTAN	Tel: 0520-47 04 40 Fax: 0520-103 95

UPPERAG NR 301-00-59  
DATUM 2001-03-12

RITAD/KONSTR AV A JOHANSSON  
ANSVARIG David Öst

HANDLÄGGARE D DOSE

B09 DESIGN  
NY LACKBOX

DETAILJER

SKALA A1-1:10 A3-1:20  
NUMMER K41  
BET 1