

Hastigheter

Lyfthastigheter vid fullast

Lyft-maskineri typ	Antal linparter	Lyfthastigheter i m/min			
		Manöverläge			Snabb-firning *)
		1	2	3	
50 N 6	2	5	10	66	100
	4	2,5	5	33	50 +)
75 N 8	2	4	8	60	82
	4	2	4	30	41 +)
125 S 8	2	8	16	100	136
	4	4	8	50	68

*) Största last i 2 linparter 400 kg

+) Snabbfirning ingår ej som standard, men kan erhållas som tilläggsutrustning

Svånghastighet 0 - 1,0 r/m

Trallåkhastighet 45 m/min

Kranåkhastighet 40 m/min (Åkvagn S4)

28 m/min (Åkvagn S5)

Motorer

Kran med lyft-maskineri typ	Motoreffekt i hk				
	Lyftmotorer			Sväng-motor x)	Trallåk-motor
	Huvud-motor	Kryp-motor	Snabb-firnings-motor		
50 N 6	50	10/5	--	2 x 6,6	6,6
75 N 8	84	10/5	--		
125 S 8	135	19/10	20		

x) Utnyttjningsbart vridmoment vid start 11 000 kpm

Elektrisk nätanslutning

380 V 50 Hz 3-fas	Utrustning för anslutning till annan spänning levereras på begäran	
Anslutningseffekt	50 N 6	74 kVA
	75 N 8	91 kVA
	125 S 8	146 kVA
Högsta tillåtna spänningsfall vid kranens apparatskåp när anslutningseffekten utnyttjas	5 %	
Högsta tillåtna överspänning vid kranens apparatskåp	10 %	
Anslutningskabel, standard	60 m	50 N 6 4 x 16 mm ²
		75 N 8 4 x 25 mm ²
		125 S 8 4 x 50 mm ²
Förlängningskabel	100 m eller kortare	50 N 6 4 x 25 mm ²
		75 N 8 4 x 35 mm ²
		125 S 8 4 x 50 mm ²
	100 m eller längre	50 N 6 4 x 35 mm ²
		75 N 8 4 x 50 mm ²
		125 S 8 4 x 70 mm ²

Motvikt

Motvikten består av 1 000 kg-betongvikter. Se kapitlet "Förarbeten", sidan 2,1, i instruktionsboken för deras mått och armering.

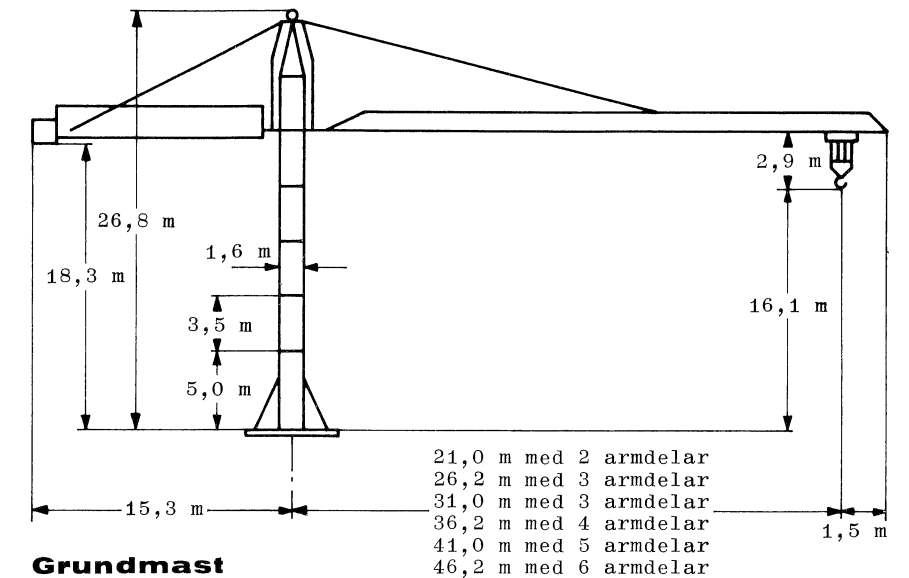
Kran med lyft-maskineri typ	Motviktens storlek i kg					
	Kranens arbetsradie i m					
50 N 6	21,0	26,2	31,0	36,2	41,0	46,2
75 N 8	5 000	6 000	7 000	9 000	10 000	10 000
125 S 8	4 000	5 000	6 000	8 000	9 000	9 000

LINDEN kran L5101.1

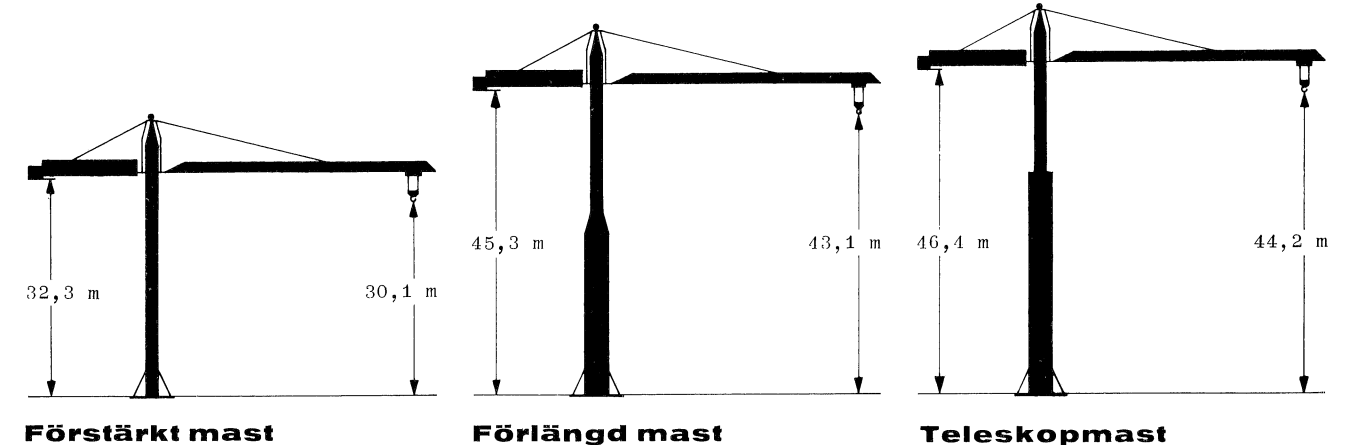
Se kapitlet "Montering", sidan 7.91, i instruktionsboken för staglinornas anordning vid olika arbetsradier.

Olika masttyper kan användas till kranen. Den största krokhöjden för de olika masttyperna framgår av skisserna. Samtliga masttyper kan användas till både spårgående och stationära kranar, se sidan 1.2.

Kranen är självklättrande på 1,6 x 1,6 m masten, både upp och ned, varför monteringsarbetet kan ske på låg höjd. Teleskopmasten används när hela kranen, komplett med grundmast, skall klättra i 2,4 x 2,4 m yttermastdelarna.



Grundmast

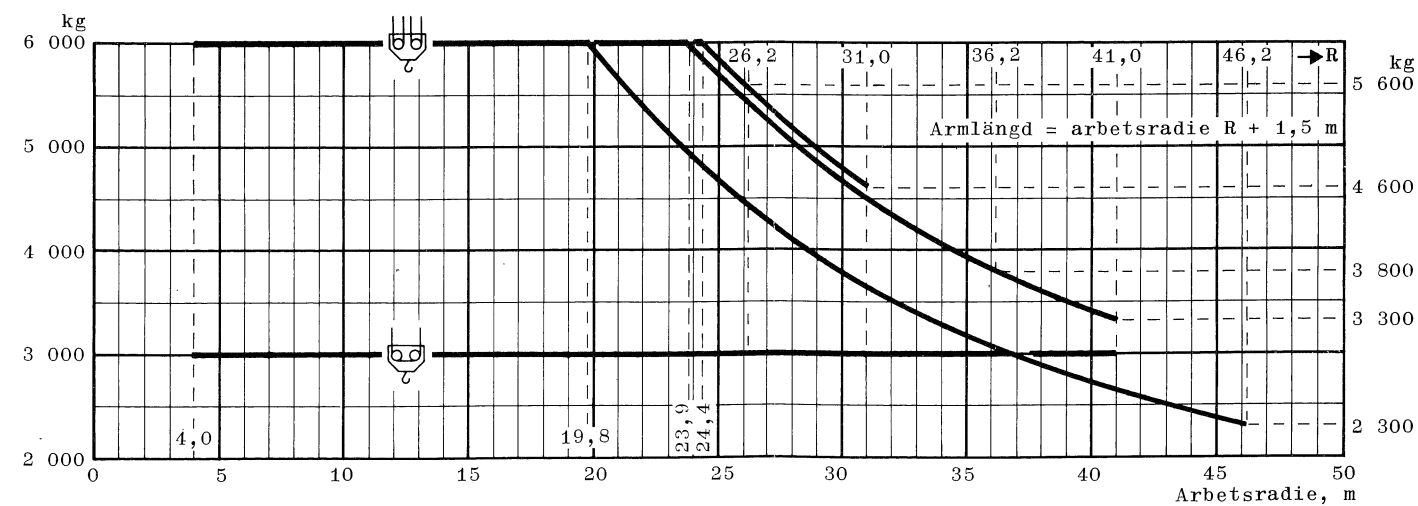


Förstärkt mast

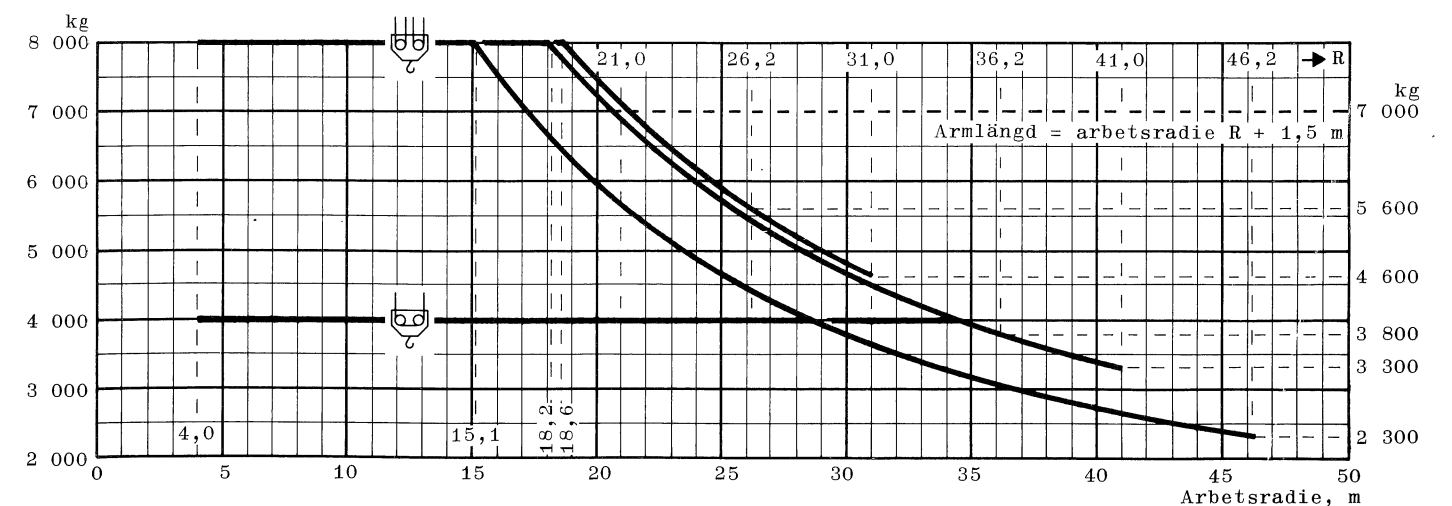
Förlängd mast

Teleskopmast

Lyftförmåga med lyftmaskineri typ 50 N 6



Lyftförmåga med lyftmaskineri typ 75 N 8 eller 125 S 8



Detta datablad gäller för kranar med typbeteckning L5101, samt för L 130 med serienummer från och med 26-70 till och med 26-153.

Rätten till ändringar utan meddelande förbehålles dock.

LINDEN-ALIMAK AB

Box 722
721 20 Västerås

Telefon 021-13 72 20
Telex 40603

L5101.1

LINDEN ALIMAK

D 73 05 24