

Hastigheter

Lyfthastigheter vid fullast

Lyft-maskineri typ	Antal linparter	Lyfthastigheter i m/min				Snabb- firning *)
		Manöverläge				
		1	2	3		
50 N 6	2	5	10	66	100	
	4	2,5	5	33	50	
75 N 8	2	4	8	60	82	
	4	2	4	30	41	
125 S 8	2	8	16	100	136	
	4	4	8	50	68	

*) Största last i 2 linparter 400 kg

+) Snabbfirning ingår ej som standard, men kan erhållas som tillägsutrustning

Svånghastighet 0 - 1,0 r/m

Trallåkhastighet 45 m/min

Kranåkhastighet 40 m/min (Åkvagn S4)

28 m/min (Åkvagn S5)

Motorer

Kran med lyft- maskineri typ	Motoreffekt i hk				Sväng- motor x)	Trallåkhastighet
	Lyftmotorer					
	Huvud- motor	Kryp- motor	Snabb- firnings- motor			
50 N 6	50	10/5	--			
75 N 8	84	10/5	--	2 x 6,6	6,6	
125 S 8	135	19/10	20			

x) Utnyttjningsbart vridmoment vid start 11 000 kpm

Elektrisk näanslutning

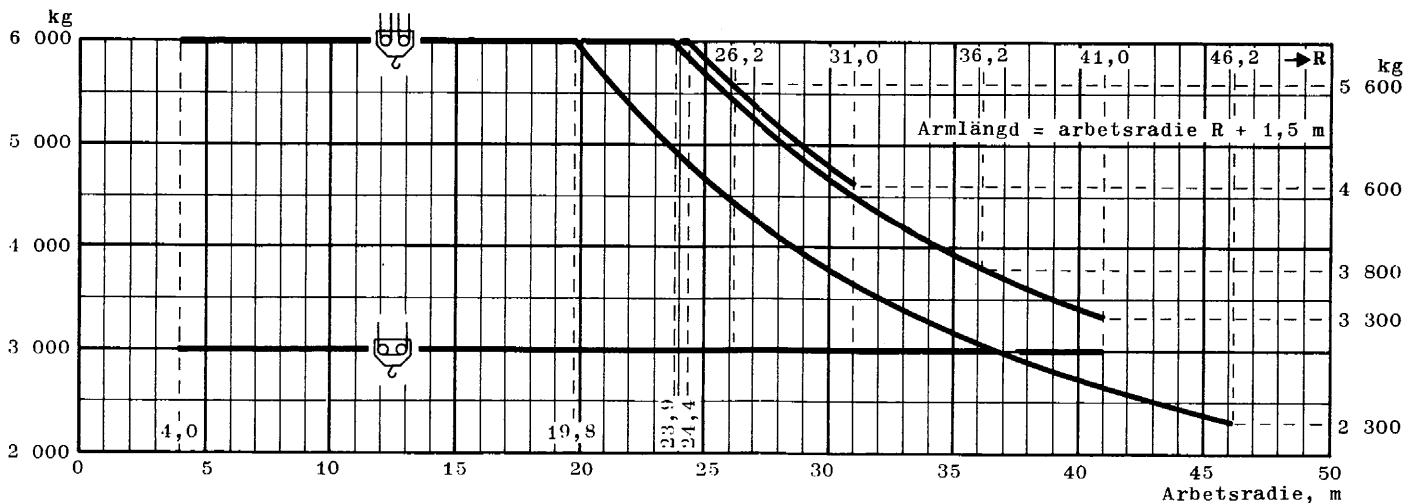
380 V 50 Hz 3-fas	Utrustning för anslutning till annan spänning levereras på begäran		
Anslutningseffekt	50 N 6	74 kVA	
	75 N 8	91 kVA	
	125 S 8	146 kVA	
Högsta tillåtna spänningsfall vid kranens apparatskåp när anslutningseffekten utnyttjas			5 %
Högsta tillåtna överspänning vid kranens apparatskåp			10 %
Anslutningskabel, standard	60 m	50 N 6	4 x 16 mm ²
		75 N 8	4 x 25 mm ²
		125 S 8	4 x 50 mm ²
Förlängningskabel	100 m eller kortare	50 N 6	4 x 25 mm ²
		75 N 8	4 x 35 mm ²
		125 S 8	4 x 50 mm ²
	100 m eller längre	50 N 6	4 x 35 mm ²
		75 N 8	4 x 50 mm ²
		125 S 8	4 x 70 mm ²

Motvikt

Motvikten består av 1 000 kg-betongvikter. Se kapitlet "Förarbeten", sidan 2.1, i instruktionsboken för deras mått och armering.

Kran med lyft- maskineri typ	Motviktens storlek i kg					
	Kranens arbetsradie i m					
	21,0	26,2	31,0	36,2	41,0	46,2
50 N 6	5 000	6 000	7 000	9 000	10 000	10 000
75 N 8	5 000	6 000	7 000	9 000	10 000	10 000
125 S 8	4 000	5 000	6 000	8 000	9 000	9 000

Lyftförmåga med lyftmaskineri typ 50 N 6



Detta datablad gäller för kranar med typbeteckning L5101, samt för L 130 med serienummer från och med 26-70 till och med 26-153.

Rätten till ändringar utan meddelande förbehålles dock.

LINDEN-ALIMAK AB

Box 722
721 20 Västerås

Telefon 021-13 72 20
Telex 40603

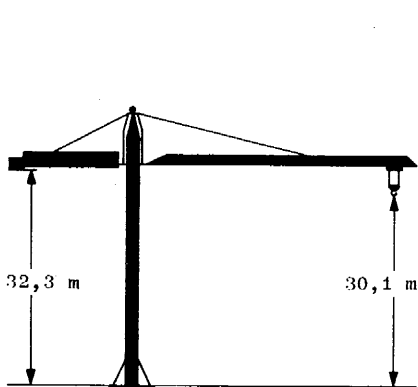
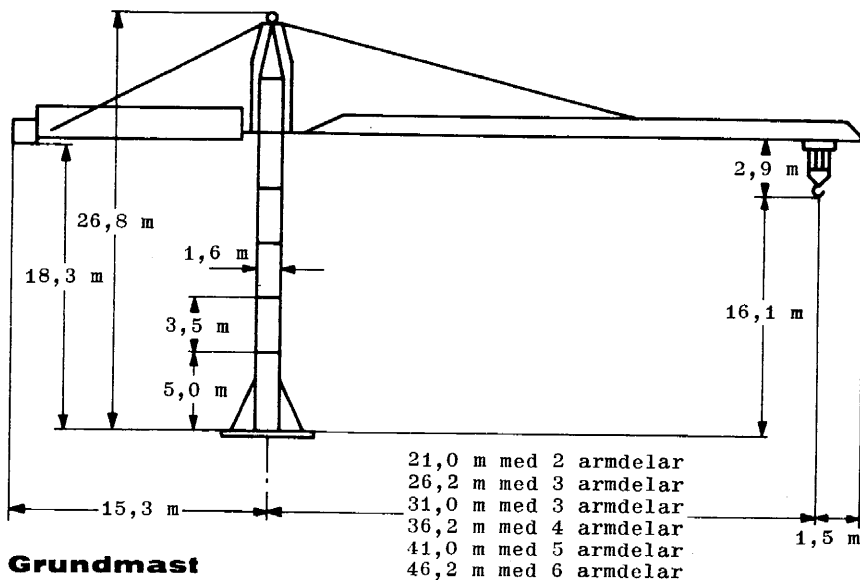
LINDEN kran L5101.1



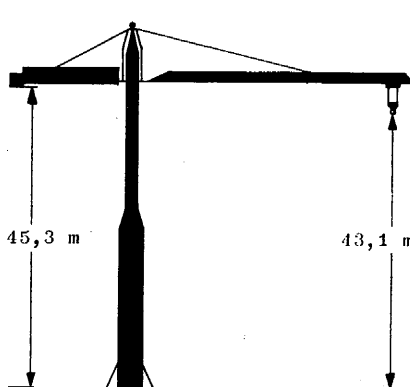
Se kapitlet "Montering", sidan 7.91, i instruktionsboken för staglinornas anordning vid olika arbetsradier.

Olika masttyper kan användas till kranen. Den största krokhöjden för de olika masttyperna framgår av skisserna. Samtliga masttyper kan användas till både spårgående och stationära kranar, se sidan 1.2.

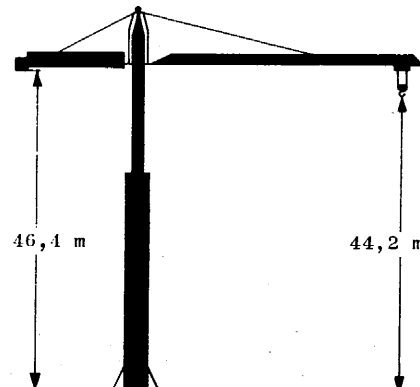
Kranen är självklättrande på 1,6 x 1,6 m masten, både upp och ned, varför monteringsarbetet kan ske på låg höjd. Teleskopmasten används när hela kranen, komplett med grundmast, skall klättra i 2,4 x 2,4 m yttermastdelarna.



Förstärkt mast

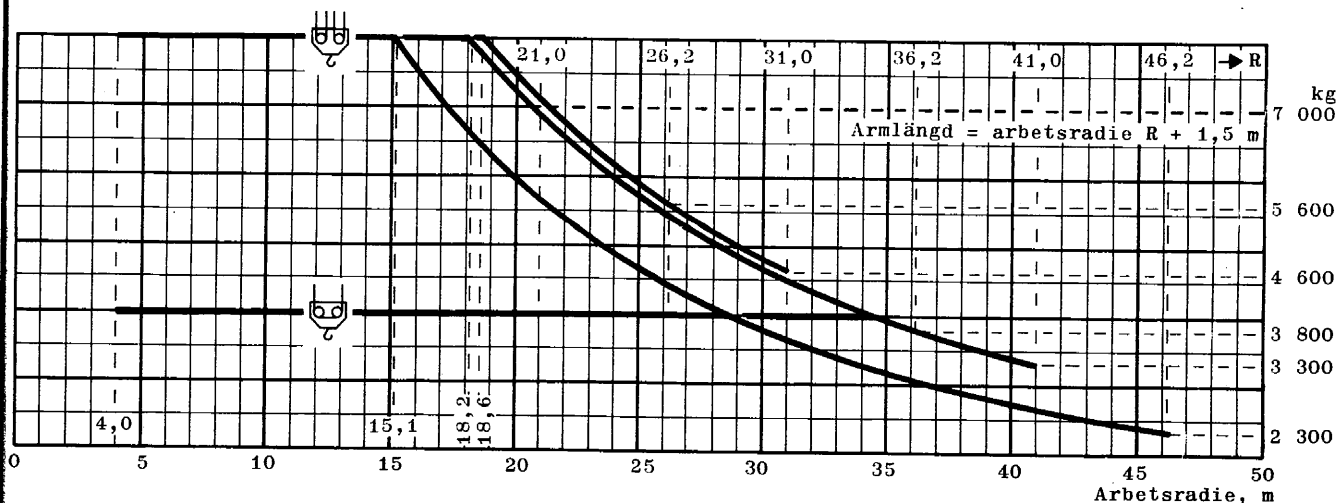


Förlängd mast



Teleskopmast

Förmåga med lyftmaskineri typ 75 N 8 eller 125 S 8



L5101.1



D 73 05 24