

Tässä oleva informaatio on Actiw Oy:n omaisuutta, eikä sitä saa jäljentää, näyttää kolmannelle osapuolelle tai käyttää millään tavalla ilman Actiw Oy:n tai sen asianmukaisesti valtuuttaman edustajan nimenomaista kirjallista lupaa

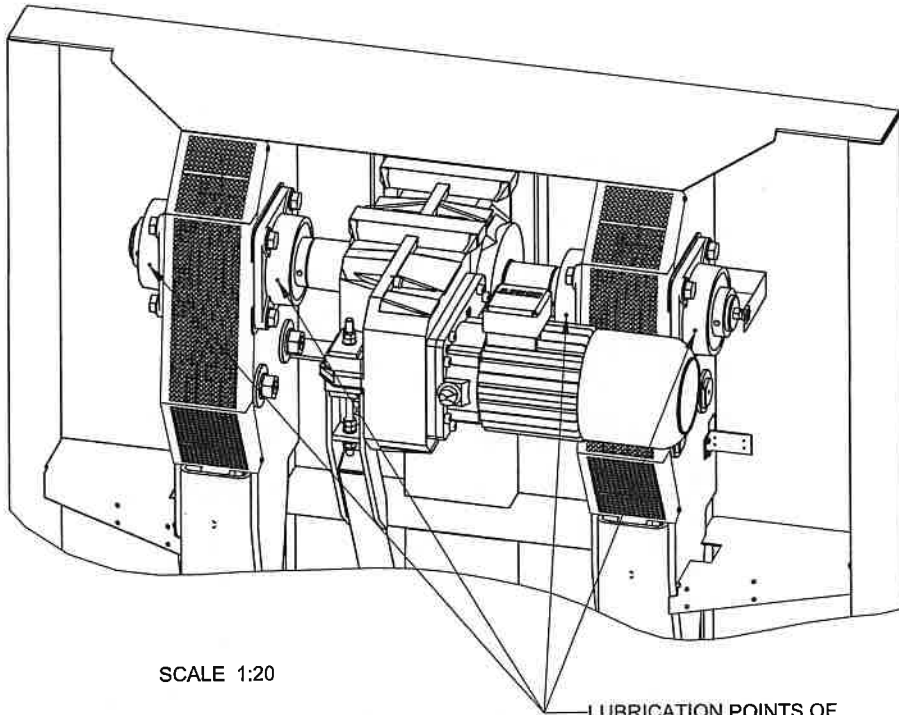
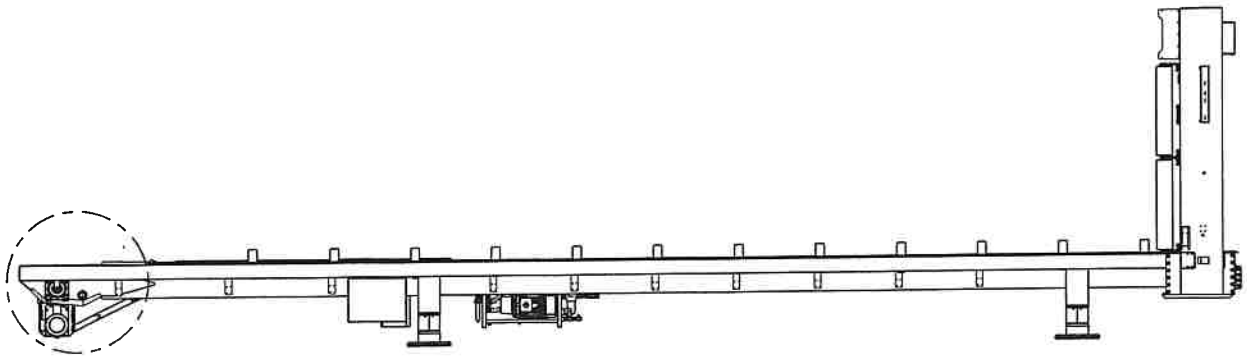
The information contained herein is proprietary to Actiw Oy and is not to be reproduced, communicated to a third person or used in any manner whatsoever without the express written permission of Actiw Oy or a duly authorized representative thereof.



**SERVICE INSTRUCTIONS:  
LUBRICATION POSITIONS  
OF LOADPLATE**

Drawer and date		
TLa	11.05.2016	
Scale	Size	Revision
1:50	A4	-
Drawing	Sheet	
L3047_0101_SI_LP	1/6	





SCALE 1:20

LUBRICATION POINTS OF  
UCF320 BEARINGS

Tässä oleva informaatio on Actiw Oy:n omaisuutta, eikä sitä saa jäljentää, näyttää kolmannelle osapuolelle tai käyttää millään tavalla ilman Actiw Oy:n tai sen asianmukaisesti valtuuttaman edustajan nimenomaista kirjallista lupaa

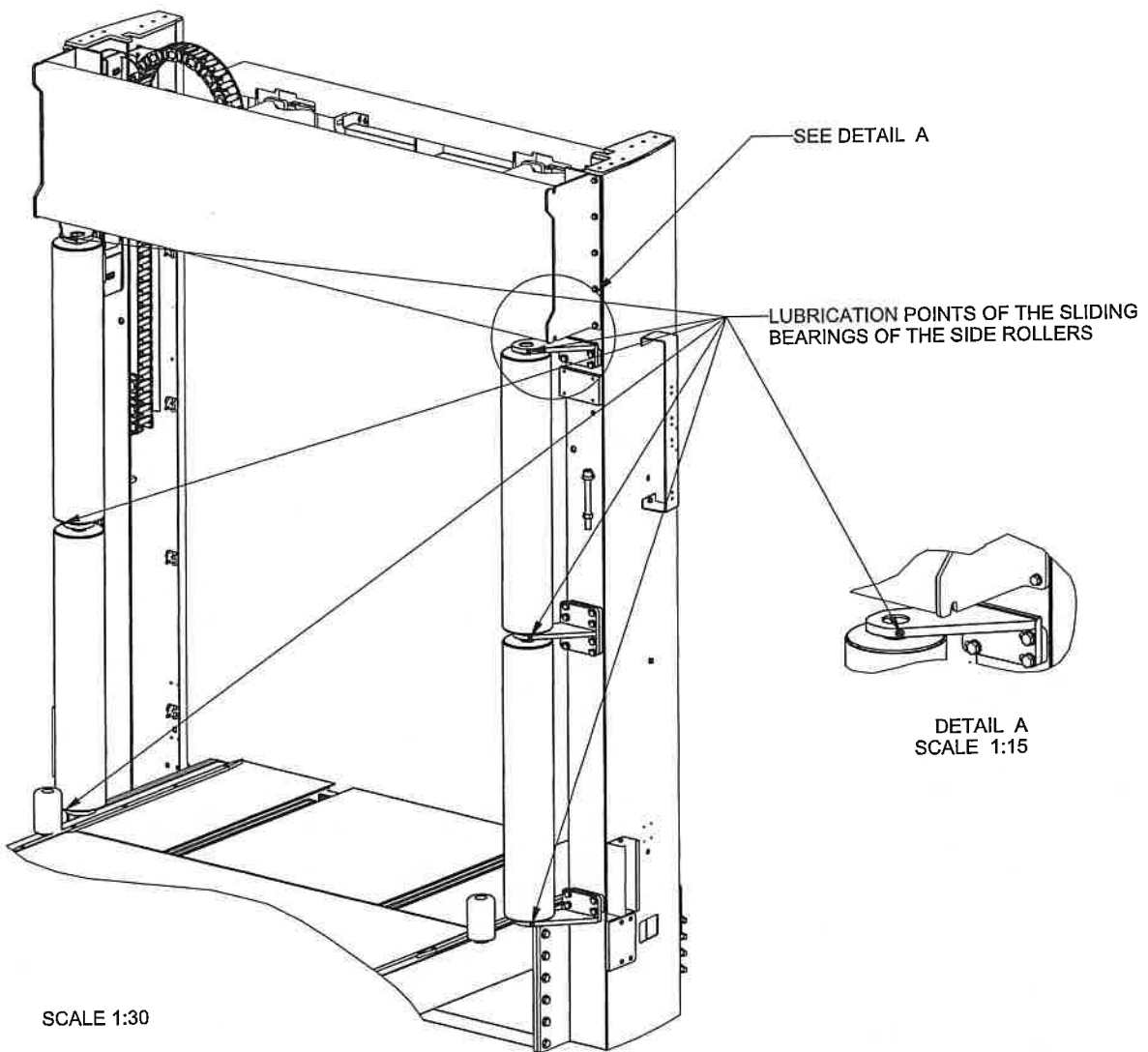
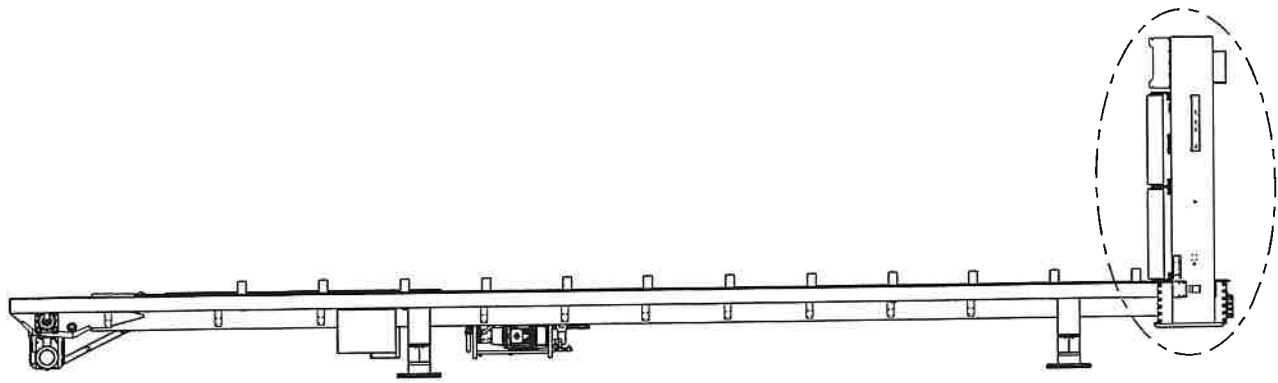
The information contained herein is proprietary to Actiw Oy and is not to be reproduced, communicated to a third person or used in any manner whatsoever without the express written permission of Actiw Oy or a duly authorized representative thereof.



**SERVICE INSTRUCTIONS:  
LUBRICATION POSITIONS  
OF LOADPLATE**

Drawer and date		
TLa	11.05.2016	
Scale	Size	Revision
1:100	A4	-
Drawing		Sheet
L3047_0101_SI_LP		2/6





Tässä oleva informaatio on Actiw Oy:n omaisuutta, eikä sitä saa jäljentää, näyttää kolmannelle osapuolelle tai käyttää millään tavalla ilman Actiw Oy:n tai sen asianmukaisesti valtuuttaman edustajan nimenomaista kirjallista lupaa

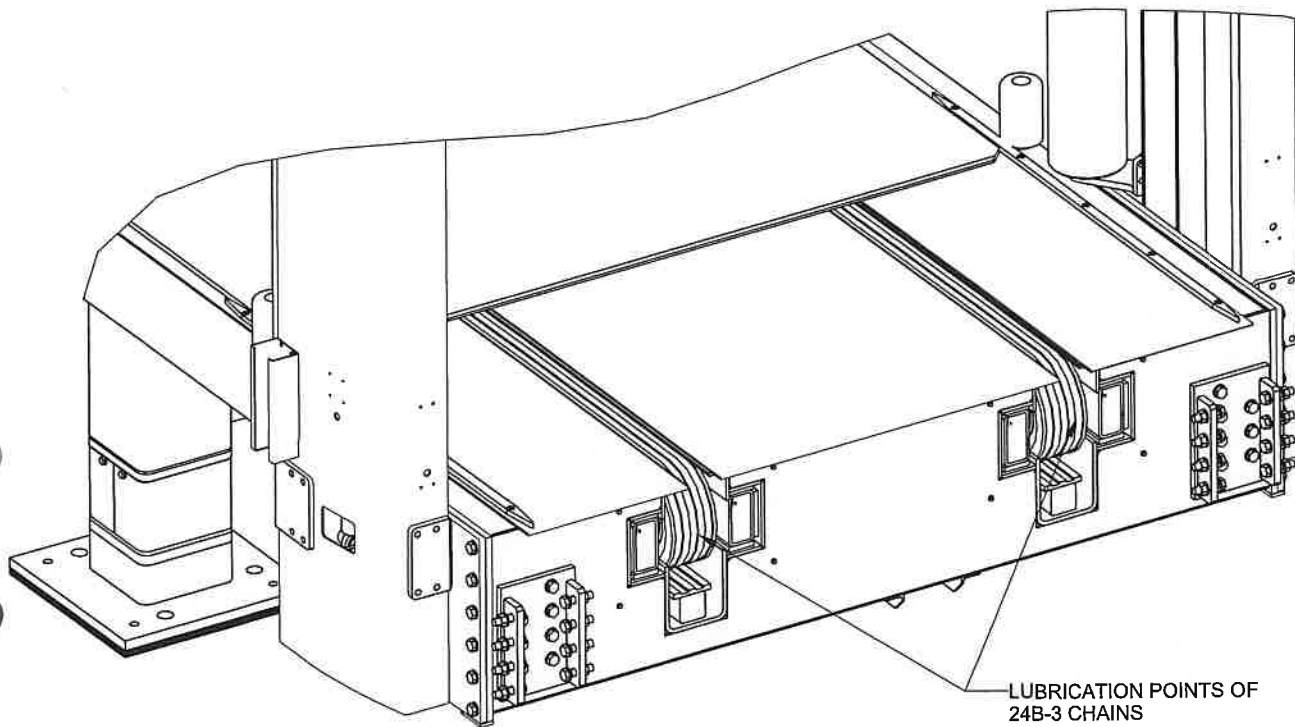
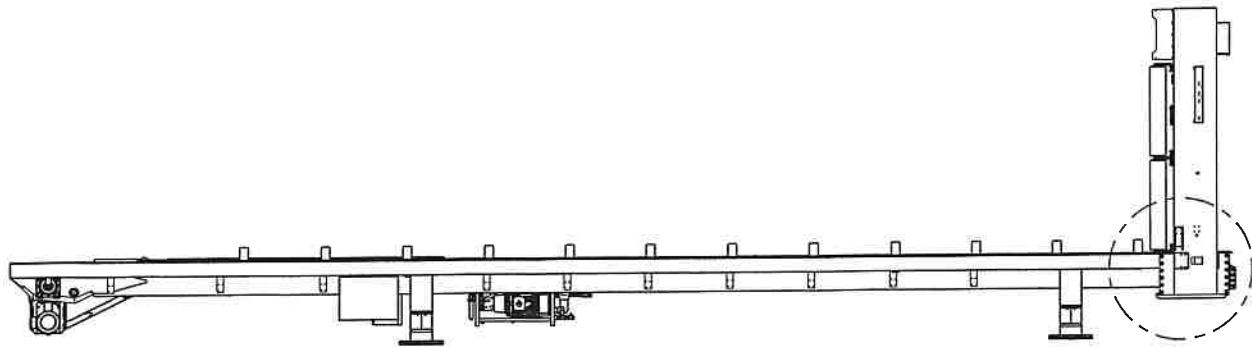
The information contained herein is proprietary to Actiw Oy and is not to be reproduced, communicated to a third person or used in any manner whatsoever without the express written permission of Actiw Oy or a duly authorized representative thereof.



**SERVICE INSTRUCTIONS:  
LUBRICATION POSITIONS  
OF LOADPLATE**

Drawer and date		
TLa	11.05.2016	
Scale	Size	Revision
1:100	A4	-
Drawing	Sheet	
L3047_0101_SI_LP	3/6	





LUBRICATION POINTS OF  
24B-3 CHAINS

SCALE 1:20

Tässä oleva informaatio on Actiw Oy:n omaisuutta, eikä sitä saa jäljentää, näyttää kolmannelle osapuolelle tai käyttää millään tavalla ilman Actiw Oy:n tai sen asianmukaisesti valtuuttaman edustajan nimenomaista kirjallista lupaa

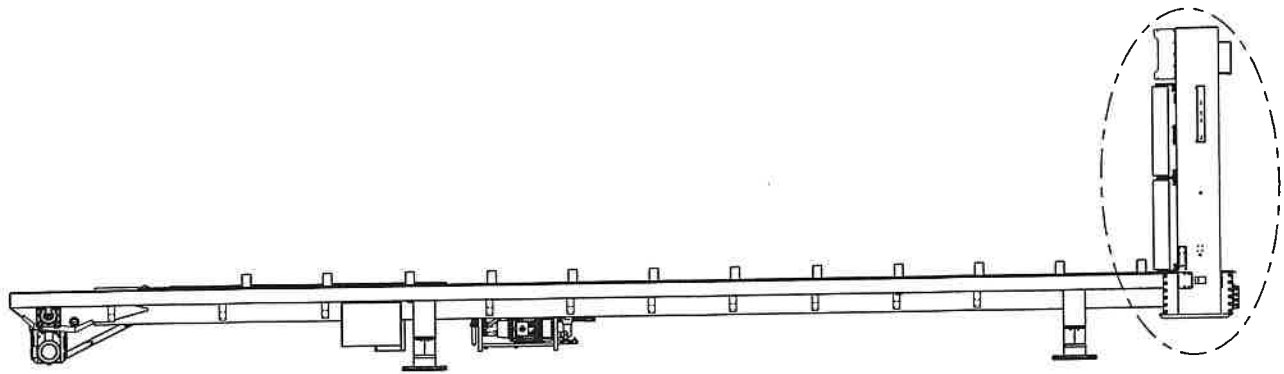
The information contained herein is proprietary to Actiw Oy and is not to be reproduced, communicated to a third person or used in any manner whatsoever without the express written permission of Actiw Oy or a duly authorized representative thereof.



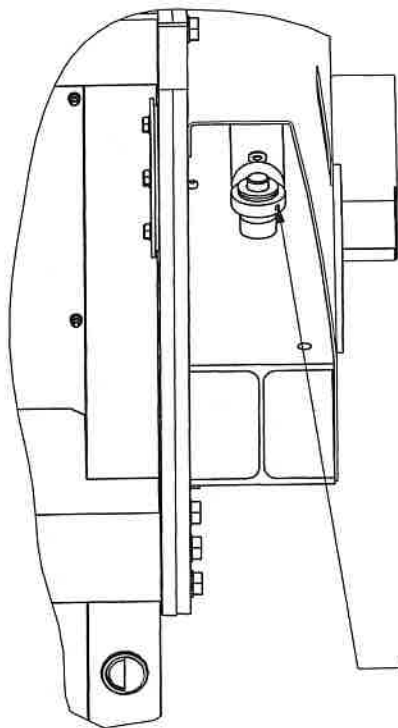
**SERVICE INSTRUCTIONS:  
LUBRICATION POSITIONS  
OF LOADPLATE**

Drawer and date		
TLa	11.05.2016	
Scale	Size	Revision
1:100	A4	-
Drawing	Sheet	
L3047_0101_SI_LP	4/6	



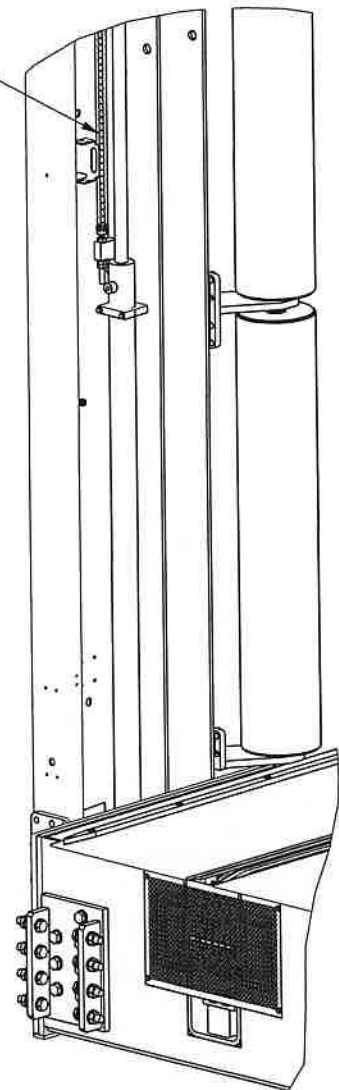


LUBRICATE F 194 CHAIN OF THE GATE WHEN THE STOPPER IS IN MINIMUM POSITION. ANOTHER CHAIN ON THE OTHER SIDE OF THE LOADPLATE.



LUBRICATION POINT OF THE LIFTING CYLINDER OF THE GATE. ANOTHER CYLINDER ON THE OTHER SIDE OF THE LOADPLATE.

SCALE 1:10



SCALE 1:20

Tässä oleva informaatio on Actiw Oy:n omaisuutta, eikä sitä saa jäljentää, näyttää kolmannelle osapuolelle tai käyttää millään tavalla ilman Actiw Oy:n tai sen asianmukaisesti valtuuttaman edustajan nimenomaista kirjallista lupaa

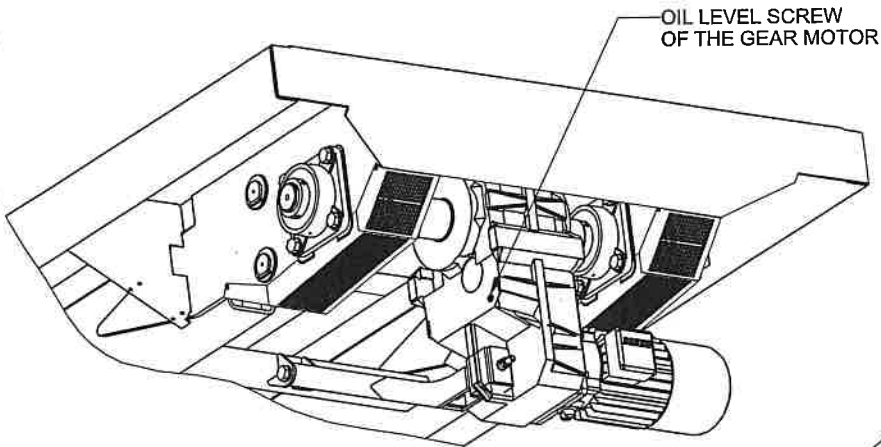
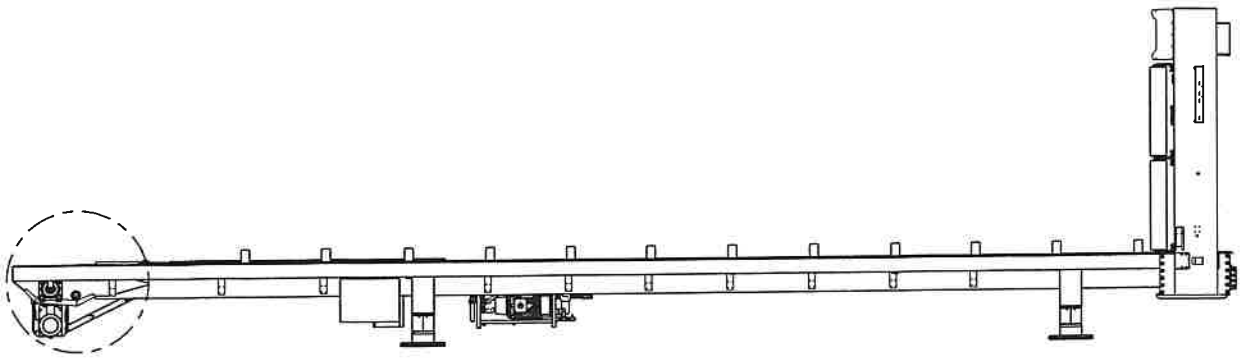
The information contained herein is proprietary to Actiw Oy and is not to be reproduced, communicated to a third person or used in any manner whatsoever without the express written permission of Actiw Oy or a duly authorized representative thereof.



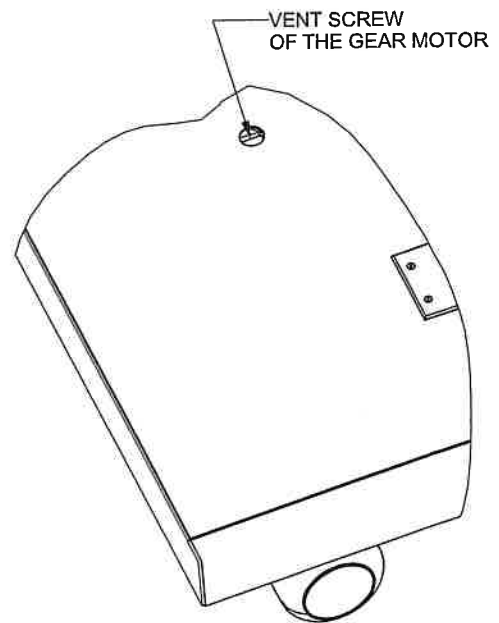
**SERVICE INSTRUCTIONS:  
LUBRICATION POSITIONS  
OF LOADPLATE**

Drawer and date		
TLa	11.05.2016	
Scale	Size	Revision
1:100	A4	-
Drawing		Sheet
L3047_0101_SI_LP		5/6

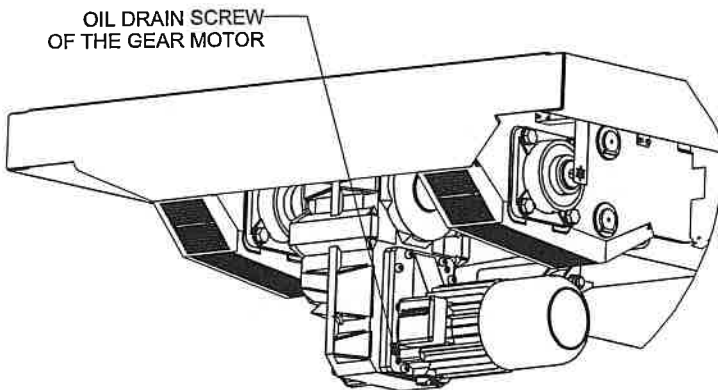




SCALE 1:25



SCALE 1:20



SCALE 1:25

Tässä oleva informaatio on Actiw Oy:n omaisuutta, eikä sitä saa jäljentää, näyttää kolmannelle osapuolelle tai käyttää millään tavalla ilman Actiw Oy:n tai sen asianmukaisesti valtuuttaman edustajan nimenomaista kirjallista lupaa

The information contained herein is proprietary to Actiw Oy and is not to be reproduced, communicated to a third person or used in any manner whatsoever without the express written permission of Actiw Oy or a duly authorized representative thereof.



**SERVICE INSTRUCTIONS:  
LUBRICATION POSITIONS  
OF LOADPLATE**

Drawer and date		
TLa	11.05.2016	
Scale	Size	Revision
1:100	A4	-
Drawing		Sheet
L3047_0101_SI_LP		6/6

