

Willes Fyra Årstider



WILLE



Wille - en stark finne

Vilakone Oy är den ledande tillverkaren av redskapsbärare och redskap i Norden. Utvecklingen av Wille-redskapsbärare startade på 1970-talet och dagens produktsortiment erbjuder maskiner i olika viktklasser för många olika behov. Egen tillverkning och kundcentrerad produktutveckling garanterar att maskinerna kan användas effektivt och mångsidigt under en lång tid. Företagets tillförlitlighet är baserad på inhemsk kvalitet inom planeringsteknik, tillverkning, material, tilläggsutrustning och testning. Kvaliteten är en garanti för toppprestanda och överlägsen produktivitet.

Högklassiga produkter och driftsprocesser samt snabb och felfri service är hörnstenar i vår verksamhet. Detsamma förutsätter vi även av våra samarbetspartners. Varje maskin testas och provkörs innan den överläts till kunden. Företagets service- och reservdelstjänster är överlägsna vad gäller den geografiska täckningen.

Wille-redskapsbärare är en hållbar och smidig lösning för olika arbetsuppgifter t.ex. mark, serviceuppgifter och miljövård. Wille-redskapsbärare lämpar sig utmärkt för uppgifter där det behövs mycket kapacitet i kompakt format. Tack vare den avancerade tekniken, de ergonomiska egenskaperna och lätthanterliga redskapen kan föraren arbeta effektivt

och produktivt. Sikten från förarhytten är utmärkt, vilket ökar maskinens säkerhet och gör hytten till en behaglig arbetsmiljö för föraren.

Maskinens mångsidiga redskapsortiment gör det möjligt att använda Wille-redskapsbärare effektivt året runt. Eftersom företaget tillverkar redskapen själva passar de garanterat ihop med varandra. Det minskar köparens risk att välja redskap av fel storlek. Redskapen är enkla och snabba att använda. Den hydraulik som levereras som standard i Wille-redskapsbärare gör det möjligt att använda ett brett sortiment av tilläggsutrustningar. Tack vare sin mångsidighet är Wille-redskapsbärare populära i entreprenadarbeten, fastighetsskötsel och kommunalteknik. Wille-redskapsbärare är effektiva, snabba och praktiska och lämpar sig utmärkt för arbete i tätorter. Tack vare sina små yttre dimensioner passar maskinerna även på de svår åtkomliga platserna i städerna.



De testade, certifierade maskinerna och redskapen garanterar tillsammans, att användningen är trygg under alla förhållanden. Vi har tagit hänsyn till miljösynpunkterna under planeringen och tillverkningen av Wille-redskapsbärare. Vilakone Oy beaktar och skyddar miljön genom att utveckla bättre och renare lösningar för vår gemensamma miljö.



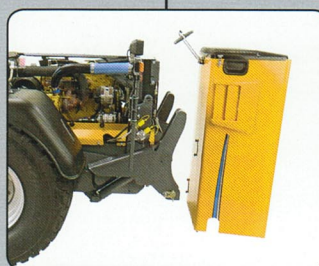
HYDRAULIK

Wille-redskapsbärare är som standard utrustade med ett mångsidigt hydraulsystem. Det gör det möjligt att använda ett mycket brett sortiment av olika redskap.



MIDJESTYRNING

Tack vare att maskinerna är midjestyrd följer den redskapet exakt vid svängar, vilket gör det möjligt att arbeta även på knepiga och trånga platser. Förarhytten, som är placerad på den främre ramen, svänger alltid i samma riktning som redskapet.



ENKELT UNDERHÅLL

Motorhuvens är enkel att ta bort vilket underlättar arbetet i motorutrymmet. Nätet i den bakre delen kan lätt lös-göras separat för rengöring vid ned-smutsning.



LÅG BAKRE RAM

Tack vare den låga bakre ramen är sikten bakåt bra och konstruktionen gör det möjligt att koppla redskapen även ovanför motorhuvens.



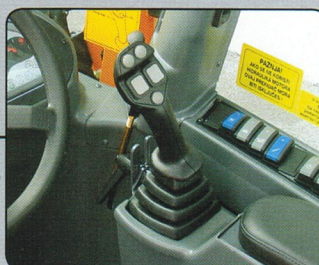
FÖRARHYTT

Ergonomisk och rymlig hytt. Vid planering har man fäst särskild uppmärksamhet vid förarkomfort samt att lastarspak och andra reglage är användarvänligt placerade och tydliga. Luftkonditionering finns att få som extra utrustning.



SIKT

Utmärkt sikt i alla riktningar gör det möjligt att arbeta även på trånga platser där det krävs precision. Genomskinliga specialfogar i vindrutan ger obehindrad sikt till omgivningen och redskapen.



MULTIFUNKTIONSSPAK

Med hjälp av multifunktionsspaken, som är ergonomiskt rätt placerad till höger om föraren, manövrerar föraren både maskinen och redskapens rörelser. Ett armstöd underlättar förarens arbete.



ARBETSREDSKAP

Vilakones redskapsortiment är mycket omfattande. Eftersom de har tillverkats vid bolagets egen produktionsenhet passar de garanterat perfekt till Wille-redskapsbärare.

WILLE



Klippare i horisontellt läge



Lövsug/blås

WILLE 355B

Wille 355B är trots sina små yttre dimensioner en mycket effektiv och smidig maskin. Tack vare den effektiva lastaren är maskinens användningsområde bredare än hos traditionella minitraktorer. Därför lämpar sig maskinen bra för bl.a. snöröjning och lastararbeten. En smidig och snabb maskin är kostnadseffektiv och produktiv. I förhållande till maskinens viktklass är förarhytten mycket rymlig. Arbetsmiljön är säker och behaglig eftersom förarkomforten och sikten från förarplatsen är bra. Wille 355B är en ytterst förarvänlig maskin. Mätarna är tydliga och de visar all väsentlig information om maskinens funktioner.

MOTOR

- CAT C2.2 Steg 3A
- 4-cylindrig dieselmotor
- Slagvolym 2216 cm³
- Effekt 36 kW (48 hk)/2600 r/min
- Max. vridmoment
143 Nm/1800 r/min
- Bränsletank 50 l

ELSYSTEM

- Spänning 12 V
- Batteri 88 Ah
- Startmotor 2,0 kW
- Generator 65 A

DRIVLINA

- Hydrostatisk transmission med variabel pump och motor
- Belastningsautomatik för motorn
- Inchpedal/kryppedal
- Reduceringsväxel med 1 hastighet
- Dragkraft 1500 daN
- Elektrisk omkastning av körriktning, framåt och bakåt
- Körhastighet 0-35 km/h
- Hastigheten kan variera enligt nationella bestämmelser

BULLERVÄRDEN

- Mot omgivningen under
Lwa 101 dBA
- Inne i förarhytten under
Lpa 77 dBA

VIKT

- Egen vikt 2630 kg
- Framaxelvikt 1150 kg
- Bakaxelvikt 1480 kg
- Med standardskopa 2780 kg

STYRSYSTEM

- Hydrostatisk midjestyrning
- Svängvinkel +/- 39°
- Lutningsvinkel +/- 7°

AXLAR

- Statisk bärförmåga 90 000 N
- Automatisk differentialspärn framtill
- El-hydraulisk manövrering av parkeringsbromsen
- Servoassistierade multidiskbromsar i oljebad framtill

ARBETSHYDRAULIK

- Kuggjulspump 54 l/min, 190 bar
- Kuggjulspump 36 l/min, 190 bar
- Hydraulsystemets volym ca 60 liter
- Hydrauloljekylare

LASTARE

- Hydraulisk parallellföring
- Hydraulisk fjädring
- Hydraulisk pilotmanövrering
- Servicestöd för lastarmarna
- Armstöd för schaktning
- Hydrauliskt redskapsfäste
- Alternativa redskapsfästen:
Kunta 500, Vila och Trima

DÄCK

- 31 x 11,5-15 (maskinens bredd 1420 mm)

STANDARDUTRUSTNING

- Motorhydraulik
(max. flöde 2600 r/min)
- dubbelverkande framtill 54 l/min
- enkelverkande framtill 36 l/min
- enkelverkande baktill 90 l/min
- Tredje cylinderhydraulik,
el-manövrerad
- Fjärde cylinderhydraulik,
el-manövrerad
- Tjpphydraulik baktill
- Backspeglar med uppvärmning
- Motorvärmare
- Bukplåtar fram- och baktill
- Arbetsljus fram- och baktill
- Nedfällbart varningsljus
- CD/MP3-spelare
- Förarstol med uppvärmning
- Tvåpunkts säkerhetsbälte
- Påfyllningspump för hydraulolja
- Säkerhetshytt ROPS (ISO 3471)
- Säkerhetshytt FOPS (ISO 3449 1365 J)
- Draganordning
- Reglerbar ratt
- Takfönster
- Backningssummer
- Huvudströmbrytare
- Fästen för redskap ovanför
motorhuv
- Uttag för elektrisk manövrering
av redskap
- Torkare och spolare för bakrutan

TILLÄGGSUTRUSTNING

- El-hydraulisk flödesregleringsventil
för motorhydrauliken
- Hydrauloljevärmare
- Luftkonditionering
- Bakfäste för redskap, tiltbart,
inklusive cylinderhydraulik
- Flytläge för bakfäste
- Hand inch/kryppventil
- Centralsmörjning
- Luftfjädrad förarstol
- Kupévärmaruttag
- Bromsventil för släpvagn
- Flytläge för lastaren
- FOPS-tak (ISO 3449 11600 J)
- Motvikt 250 kg
- Gräsdäck 31 x 13,5-15
(maskinens bredd 1520 mm)

ARBETSREDSKAP

(Tillverkade av Vilakone)

- Grusskopa
- Snöskopa
- Multiskopa
- Högtippande skopa
- Sandspridare
- Vikplog
- Flak
- Vattentank för bevattning
- Vattentank för högtryckstvätt
- Sopvals
- Sopskopa
- Mekanisk bakblad
- Pallgafflar
- Isblad
- Gräsklippare
- Lövsug



Sandspridare



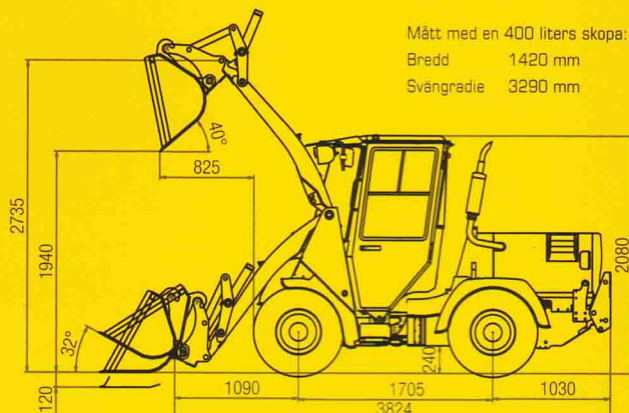
Isblad



Dragen sopmaskin

TEKNISKA DATA

	REDSKAPSFÄSTE	SKOPA 400 L	PALLGAFFEL 500 mm TYNGDPUNKTSAVSTÅND
Hydraulisk lyftkraft i nedre läge, kN	17,7	16,2	14,8
Hydraulisk lyftkraft i övre läge, kN	7,4	5,8	5,1
Nominell bärförmåga kg		445*	570* (jämnt underlag)
Tjpplast kg maskinen rak/svängd	1260/1110*	1040/890*	840/720*
Skopans brytkraft kN		10,0	



* med bakfäste utan motvikt. enligt standarderna ISO 8313 och EN 474-3

WILLE



Sopvals



Vattentank för högtryckstvätt

WILLE 455B

Wille 455B är en kapacitetsmaskin. Den effektiva lastaren och den goda stabiliteten räcker till för hantering av stora massor. Maskinens omfattande redskapssortiment gör den till en utmärkt servicemaskin och ökar därigenom produktiviteten för förarens arbete. Smidighet, midjestyning och låg bygghöjd gör det möjligt att arbeta även på trånga platser och i stadstrafik. Obehindrad sikt bakåt ökar arbetskomforten och säkerheten. Med ergonomiska lösningar i förarhytten säkerställer att användaren har utmärkta arbetsförhållanden. Maskinen lämpar sig utmärkt för användning året runt.

MOTOR

- Detroit D754TE3 Steg 3A
- Fyrcylindrig turboladdad dieselmotor
- Slagvolym 2970 cm³
- Effekt 60 kW (80 hk)/2600 r/min
- Max. vridmoment 274 Nm/1800 r/min
- Bränsletank 50 l

ELSYSTEM

- Spänning 12 V
- Batteri 88 Ah
- Startmotor 2,2 kW
- Generator 70 A

DRIVLINJA

- Hydrostatisk transmission med variabel pump och motor
- Belastningsautomatik för motorn
- Inchpedal/kryppedal
- Reduktionsväxellåda med 1 hastighet
- Dragkraft 1 600 daN
- Elektrisk omkastning av körriktning, framåt och bakåt
- Körhastighet 0-37 km/h
- Hastigheten kan variera enligt nationella bestämmelser

BULLERVÄRDEN

- Mot omgivningen under L_{wa} 104 dBA
- Inne i förarhytten under L_{pa} 72 dBA

VIKT

- Egen vikt 3180 kg
- Framaxelvikt 1430 kg
- Bakaxelvikt 1750 kg
- Vikt med standardskopa 3395 kg

STYRSYSTEM

- Hydrostatisk midjestyning
- Svängvinkel +/- 40°
- Lutningsvinkel +/- 9°

AXLAR

- Statisk bärformåga 90 000 N
- Automatisk differentialsjämnare framtill
- El-hydraulisk manövrering av parkeringsbromsen
- Servoassisterade multidiskbromsar i oljebad framtill

ARBETSHYDRAULIK

- Kuggjulspump 73 l/min, 190 bar
- Kuggjulspump 49 l/min, 190 bar
- Hydraulsystemets volym ca 60 liter
- Hydrauloljekylare

LASTARE

- Hydraulisk parallellförling
- Hydraulisk fjädring
- Hydraulisk pilotmanövrering
- Servicestöd för lastarmarna
- Armstöd för schaktning
- Hydrauliskt redskapsfäste
- Alternativa redskapsfästen: Kunta 500, Vila och Trima

DÄCK

- 33 x 12,5-15 (maskinens bredd 1655 mm)

STANDARDUTRUSTNING

- Motorhydraulik (max. flöde 2600 r/min)
- dubbelverkande framtill 73 l/min
- enkelverkande framtill 49 l/min
- enkelverkande baktill 122 l/min
- Tredje cylinderhydraulik, el-manövrerad
- Fjärde cylinderhydraulik, el-manövrerad
- Tipphydraulik baktill
- Backspeglar med uppvärmning
- Motorvärmare
- Bukplåtar fram- och baktill
- Arbetsljus fram- och baktill
- Nedfällbart varningsljus
- CD/MP3-spelare
- Förarstol med uppvärmning
- Tvåpunkts säkerhetsbälte
- Påfyllningspump för hydraulolja
- Säkerhetshytt ROPS (ISO 3471)
- Säkerhetshytt FOPS (ISO 3449 1365 J)
- Draganordning
- Reglerbar ratt
- Takfönster
- Backningssummer
- Huvudströmbrytare
- Fästen för redskap ovanför motorhuv
- Uttag för elektrisk manövrering av redskap
- Torkare och spolare för bakrutan

TILLÄGGSUTRUSTNING

- El-hydraulisk flödesregleringsventil för motorhydrauliken
- Hydrauloljevärmare
- Luftkonditionering
- Bakfäste för redskap, tiltbart, inklusive cylinderhydraulik
- Flytläge för bakfäste
- Hand inch/kryppventil
- Centralsmörjning
- Luftfjädrad förarstol
- Kupévärmaruttag
- Bromsventil för släpvagn
- Flytläge för lastaren
- FOPS-tak (ISO 3449 11600 J)
- Motvikt 300 kg
- Gräsdäck 400/60-15,5 (maskinens bredd 1830 mm)

ARBETSREDSKAP

(Tillverkade av Vilakone)

- Grusskopa
- Snöskopa
- Multiskopa
- Lövskopa
- Högtippande skopa
- Sandspridare
- Vikplog
- Flak
- Flak med tipp
- Vattentank för bevattning
- Vattentank för högräckstvätt
- Sopvals
- Sopskopa
- Mekanisk bakblad
- Pallgafflar
- Isblad
- Gräsklippare
- Lövsug/Blås
- Personlift
- Wilma sopa
- Grävareagregat



Wilma sopsug maskin



Personlift

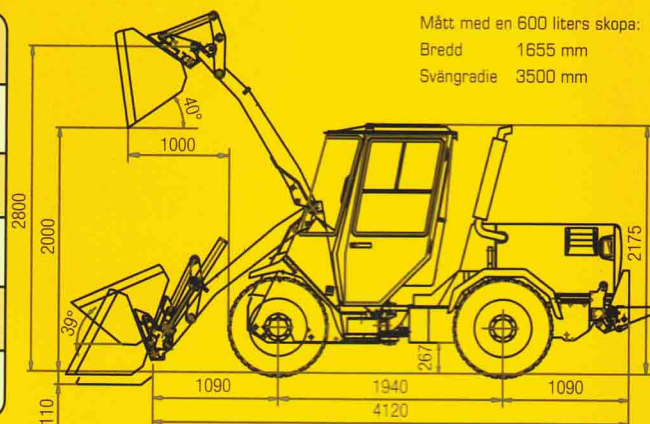


Buskröjare

TEKNISKA DATA

	REDSKAPSFÄSTE	SKOPA 600 L	PALLGAFFEL 500 mm TYNGDPUNKTSAVSTÅND
Hydraulisk lyftkraft i nedre läge, kN	24,7	23,0	19,5
Hydraulisk lyftkraft i övre läge, kN	11,6	10,3	9,5
Nominell bärformåga kg		615*	820* (jämnt underlag)
Tipplast kg maskinen rak/svängd	1680/1450*	1460/1230*	1210/1030*
Skopans brytkraft kN		16,4	

* med bakfäste utan motvikt, enligt standarderna ISO 8313 och EN 474-3



WILLE



Flak med hydraulisk tipp



Sandspridare, självlastande

WILLE 655c

Wille 655C är den populäraste modellen på marknaden i sin viktklass. Den robusta maskinen har en effektiv lastare som klarar av de tyngsta lastningsarbetena. Maskinens höga hastighet på vägen gör det möjligt att ha ett stort arbetsområde. I och med att axlarna har stor bärförmåga är det möjligt att koppla stora redskap såväl framtill och baktill som ovanför motorhuven. Tack vare det temperaturstyrda kylsystemet är maskinen tyst och bränslesnål. Den omsorgsfulla utrustningen gör arbetet lätt och produktiviteten är hög. Tack vare sin mångsidighet täcker Wille 655C en otroligt bred skala av olika arbetsuppgifter. Lastavkännande hydraulik med variabel pump finns att få som extra utrustning.

MOTOR

- CAT C4.4 Steg 3A
- 4-cylindrig turboladdad Common Rail dieselmotor med intercooler
- Slagvolym 4 410 cm³
- Effekt: 97 kW (130 hk)/2 200 r/min
- Max. vridmoment 516 Nm/1 400r/min
- Bränsletank 100 l

ELSYSTEM

- Spänning 12 V
- Batteri 145 Ah
- Startmotor 3 kW
- Generator 120 A

DRIVLINA

- Hydrostatisk transmission med variabel pump och motor
- Belastningsautomatik för motorn
- Inchpedal/kryppedal
- Två mekaniska växlar med El-hydraulisk växling
- Elektrisk omkastning av körriktning, framåt och bakåt
- Körhastighet/dragkraft
- 0-20 km/h 4200 daN
- 0-40 km/h 2100 daN
- Hastigheten kan variera enligt nationella bestämmelser

BULLERVÄRDEN

- Mot omgivningen under Lwa 104 dBA
- Inne i förarhytten under Lpa 72 dBA

VIKT

- Egen vikt 5360 kg 5760 kg*
- Framaxelvikt 2050 kg 2050 kg*
- Bakaxelvikt 5725 kg 6125 kg*

* Bakdäck med vätskefyllning

STYRSYSTEM

- Hydrostatisk midjestyning
- Svängvinkel +/- 39°
- Lutningsvinkel +/- 12,5°

AXLAR

- Statisk bärformåga 140 000 N
- Automatiska differentialsjärrar på fram- och bakaxel
- El-hydraulisk manövrering av parkeringsbromsen
- Servoassisterade multidiskbromsar i oljebad

ARBETSHYDRAULIK

- Kugghjulspump 97 l/min, 190 bar
- Kugghjulspump 55 l/min, 190 bar
- Hydraulsystemets volym ca 140 liter
- Hydrauloljekylare, temperaturstyrd fläkt

LASTARE

- Hydraulisk parallellföring
- Hydraulisk fjädring
- Hydraulisk pilotmanövrering
- Servicestöd för lastarmarna
- Armstöd för schaktning
- Hydrauliskt redskapsfäste
- Alternativa redskapsfästen: Kunta 500, Vila, Trima och Volvo BM

DÄCK

- 420/65 R 24 (maskinens bredd 1 920 mm)

STANDARDUTRUSTNING

- Motorhydraulik (max. flöde 2200 r/min)
- dubbelverkande framtill 97 l/min
- enkelverkande framtill 152 l/min
- enkelverkande baktill 55/97/152l/min
- Tredje cylinderhydraulik, hydraulisk pilotstyrning
- Fjärde cylinderhydraulik, hydraulisk pilotstyrning
- Tippydraulik baktill
- Backspeglar med uppvärmning
- Motorvärmare
- Bukplåtar fram- och baktill
- Arbetsljus fram- och baktill
- Nedfällbart varningsljus
- CD/MP3-spelare
- Förarstol med uppvärmning
- Tvåpunkts säkerhetsbälte
- Påfyllningspump för hydraulolja
- Säkerhetshytt ROPS (ISO 3471)
- Säkerhetshytt FOPS (ISO 3449 1365 J)
- Draganordning
- Reglerbar ratt
- Takfönster
- Backningssummer
- Huvudströmbrytare
- Fästen för arbetsredskap ovanför motorhuv
- Uttag för elektrisk manövrering av redskap
- Torlkare och spolare för bakrutan

TILLÄGGSUTRUSTNING

- El-hydraulisk flödesregleringsventil för motorhydrauliken
- Spakstyrning
- Motorhydraulik framtill 55 l/min
- Lastavkännande hydraulik med variabel pump
- Femte cylinderhydraulik
- Sjätte cylinderhydraulik
- Hydrauloljevermare
- Luftkonditionering
- Baklyftanordning för redskap inklusive cylinderhydraulik och flytläge
- Lyftkraft till övre läge 34 kN
- Tryckkraft med isblad 17,7 kN
- Baklyftanordning med hitchkrok inklusive cylinderhydraulik och flytläge
- Hand inch/kryppventil
- Centralismörjning
- Luftfjädrad förarstol
- Kupévärmaruttag
- Bromsventil för släpvagn
- Flytläge för lastaren
- Förhöjd förarhytt 80 mm
- FOPS-tak (ISO 3449 11600 J)
- Motvikt 400 kg
- 360/80 R 20 (maskinens bredd 1750 mm)

ARBETSREDSKAP

(Tillverkade av Vilakone)

- Grusskopa
- Snöskopa
- Multiskopa
- Lövsropa
- Flak med tipp
- Vattentank för bevattning
- Vattentank för högröckstvätt
- Sandspridare
- Sopvals
- Sopskopa
- Hydrauliskt isblad
- Pallgafflar
- Personlift
- Grävareagregat



Snöslunga



Tallrikssandspridare



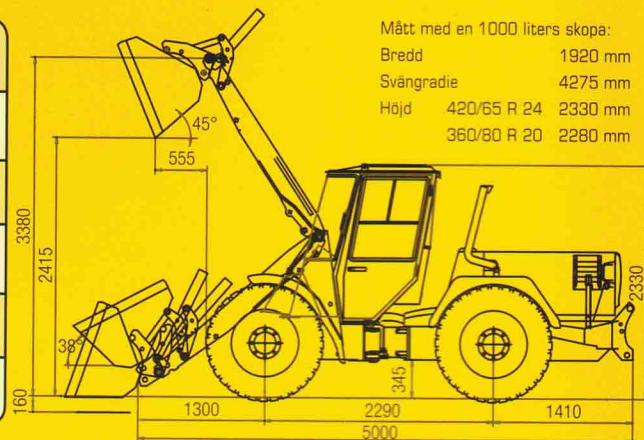
Järnvägsutrustning

TEKNISKA DATA

	REDSKAPSFÄSTE	SKOPA 1000 L	PALLGAFFEL 500 mm TYNGDPUNKTSAVSTÅND
Hydraulisk lyftkraft i nedre läge, kN	35,3	32,0	30,0
Hydraulisk lyftkraft i övre läge, kN	25,2	20,6	19,4
Nominell bärformåga kg		1470*	1830* (jämnt underlag)
Tipplast kg maskinen rak/svängd	3855/3335* 4360/3770**	3460/2940* 3960/3360**	2610/2290* 2980/2610**
Skopans brytkraft kN		28,9	

* med baklyftanordning utan motvikt, enligt standarderna ISO 8313 och EN 474-3

** mätningarna utförda med Nokia 420/65 R 24 däck. ** med baklyftanordning och bakhjul med vätskepåfyllning



WILLE



Sopskopa



Multiskopa

WILLE 855c

Wille 855C med sin stiliga form kan även kallas multifunktionshjulastare. Lastarens kapacitet motsvarar prestanda hos en traditionell hjulastare. Den robusta maskinen rör sig smidigt under alla omständigheter. Tack vare maskinens låga bygghöjd kan man arbeta med den även på trånga ställen. Till skillnad från hjulastare kan man på Wille 855C även koppla redskapen till lyftanordningen baktill eller ovanför motorhuven. Det utmärkta förhållandet mellan vikt och effekt samt den mångsidiga hydrauliken gör att maskinen är mer funktionell än en vanlig hjulastare. Den lastavkännande hydrauliken och den temperaturstyrda fläkten förbättrar bränsleekonomin samt sänker bullernivån. Rymlig förarhytt, god sikt, bekväm förarkomfort, tillräckliga förvaringsutrymmen och möjlighet till luftkonditionering, gör förarhytten till en behaglig arbetsmiljö. Maskinen är mycket omtyckt inom kommunaltekniska entreprenader eftersom den är mångsidig.

MOTOR

- CAT C4.4 Steg 3A
- 4-cylindrig turboladdad Common Rail dieselmotor med intercooler
- Slagvolym 4 410 cm³
- Effekt 97 kW (130 hk)/2 200 r/min
- Max. vridmoment 516 Nm/1 400 r/min
- Bränsletank 100 l

ELSYSTEM

- Spänning 12 V
- Batteri 145 Ah
- Startmotor 3 kW
- Generator 120 A

DRIVLINA

- Hydrostatisk transmission med variabel pump och motor
- Belastningsautomatik för motorn
- Inchpedal/kryppedal
- Två mekaniska växlar med El-hydraulisk växling
- Elektrisk omkastning av körriktning, framåt och bakåt
- Körhastighet/dragkraft
- 0-20 km/h 4720 daN
- 0-40 km/h 2330 daN
- Hastigheten kan variera enligt nationella bestämmelser

BULLERVÄRDEN

- Mot omgivningen under Lwa 104 dBA
- Inne i förarhytten under Lpa 72 dBA

VIKT

- Egen vikt 6480 kg 6975 kg*
- Framaxelvikt 2740 kg 2740 kg*
- Bakaxelvikt 3740 kg 4235 kg*
- Med standardskopa 6930 kg 7425 kg*

* Bakdäck med vätskefyllning

STYRSYSTEM

- Hydrostatisk midjestyning
- Svängvinkel +/- 39°
- Lutningsvinkel +/- 12,5°

AXLAR

- Statisk bärförmåga 140 000 N
- Automatiska differentialspärar på fram- och bakaxel
- El-hydraulisk manövrering av parkeringsbromsen
- Servoassistierade multidiskbromsar i oljebad

ARBETSHYDRAULIK

- Lastavkännande variabel pump 145 l/min, 220 bar
- Kugghjulspump 55 l/min, 200 bar
- Hydraulsystemets volym ca 150 liter
- Hydrauloljekylare, temperaturstyrd fläkt

LASTARE

- Hydraulisk parallellföring
- Hydraulisk fjädring
- Hydraulisk pilotmanövrering
- Servicestöd för lastarmarna
- Armstöd för schaktning
- Hydrauliskt redskapsfäste
- Alternativa redskapsfästen: Kunta 500 och Volvo BM

DÄCK

- 500/60 R 22,5 (maskinens bredd 2150 mm)

STANDARDUTRUSTNING

- Motorhydraulik (max. flöde 2200 r/min)
- dubbelverkande framtill 0-145 l/min
- enkelverkande framtill 55 l/min
- enkelverkande baktill 55/0-145 l/min
- Tredje cylinderhydraulik 0-90 l/min
- Fjärde cylinderhydraulik 0-90 l/min
- Tipphydraulik bak
- Backspeglar med uppvärmning
- Motorvärmare
- Bukplåtar fram- och bak
- Arbetsljus fram- och bak
- Nedfällbart varningsljus
- CD/MP3-spelare
- Sits med uppvärmning
- Tvåpunkts säkerhetsbälte
- Påfyllningspump för hydraulolja
- Säkerhetshytt ROPS (ISO 3471)
- Säkerhetshytt FOPS (ISO 3449 1365 J)
- Draganordning
- Reglerbar ratt
- Takfönster
- Backningsummer
- Huvudströmbrytare
- Fästen för arbetsredskap ovanför motorhuv
- Uttag för elektrisk manövrering av redskap
- Torkare och spolare för bakrutan

TILLÄGGSUTRUSTNING

- Spakstyning
- Femte cylinderhydraulik
- Sjätte cylinderhydraulik
- Hydrauloljevärmare
- Luftkonditionering
- Baklyftanordning med hitchkrok inklusive cylinderhydraulik och flytläge
- Lyftkraft till övre läge 34 kN
- Tryckkraft med isblad 17,7 kN
- Hand inch/kryppventil
- Centralsmörjning
- Luftfjädrad förarstol
- Kupévärmaruttag
- Bromsventil för släpvagn
- Flytläge för lastaren
- Förhöjd förarhytt 160 mm
- FOPS-tak (ISO 3449 11600 J)
- Motvikt 400 kg
- 460/65R24 (maskinens bredd 2130 mm)

ARBETSREDSKAP

(Tillverkade av Vilakone)

- Grusskopa
- Snöskopa
- Multiskopa
- Lövskopa
- Sandspridare
- Flak med tippning
- Vattentank för bevattning
- Vattentank för högtryckstvätt
- Sopvals
- Sopskopa
- Hydrauliskt isblad
- Pallgafflar
- Personlift
- Grävareaggregat



Hydrauliskt bakblad



Buskröjare



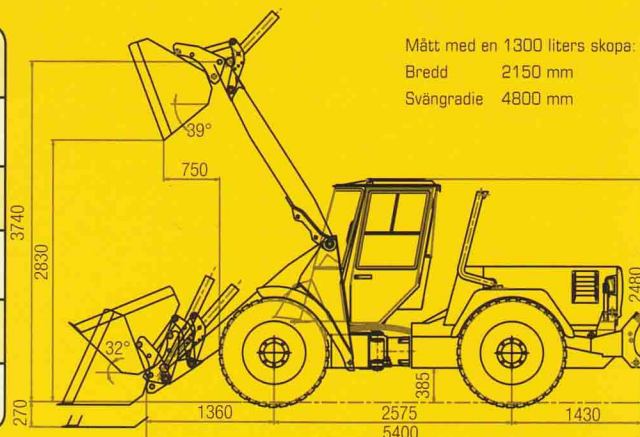
Isrivare

TEKNISKA DATA

	REDSKAPSFÄSTE	SKOPA 1300 L	PALLGAFFEL 500 mm TYNGDPUNKTSAVSTÅND
Hydraulisk lyftkraft i nedre läge, kN	65,8	61,4	51,6
Hydraulisk lyftkraft i övre läge, kN	40,9	36,5	31,3
Nominell bärförmåga kg		1705* 1925**	2220* (jämnt underlag) 2450** (jämnt underlag)
Tipplast kg maskinen rak/svängd	4405/3855* 4900/4285**	3960/3410* 4455/3850**	3260/2780* 3660/3060**
Skopans brytkraft kN		34,3	

* med baklyftanordning utan motvikt, enligt standarderna ISO 8313 och EN 474-3

** med baklyftanordning och bakhjul med vätskepåfyllning



	355B	455B	655C	855C
Motor	CAT C2.2	D754TE3	CAT C4.4	CAT C4.4
Effekt, kW/hk	36 / 48	60 / 80	97 / 130	97 / 130
Lyftkraft i övre/nedre läge, kW	7,4 / 17,7	11,6 / 24,7	25,2 / 35,3	40,9 / 65,8
Lyfthöjd, mm	2735	2800	3380	3740
Arbetspumpens flöde, l/min	54 + 36	73 + 49	97 + 55	145 + 55
Däck, "	31x11,5-15	33x12,5-15	420 / 65 R24	500 / 60 R22,5
Längd, mm	3824	4120	5000	5400
Bredd, mm	1420	1655	1920	2150
Höjd, mm	2080	2175	2330	2480
Axelavstånd, mm	1705	1940	2290	2575
Yttre svängradie, mm	3290	3500	4275	4800
Vikt, kg	2630	3180	5360	6480
Körhastighet 1, km/h	0 - 35	0 - 37	0 - 20	0 - 20
Körhastighet 2, km/h			0 - 40	0 - 40

WILLEGRUPPEN I SVERIGE:

JÄMT-MASKIN AB

Chafförvägen 27
83148 ÖSTERSUND
Tel. 063 13 44 50
Fax 063 12 87 95
www.jamtmaskin.se

S-O LARSSON MASKIN AB

Hösjö 325
90586 UMEÅ
Tel. 090 14 73 30
Fax 090 210 93
www.larssonmaskin.com

PONTUS WIDÉN MASKIN AB

Vivelgatan 5
72135 VÄSTERÅS
Tel. 021 15 16 00
Fax 021 15 16 19
www.pontuswidenmaskin.se

MILJÖMASKINER AB

Hjälmarberget/Mosåsvägen
70231 ÖREBRO
Tel. 019 24 40 50
Fax 019 24 40 05
www.miljomaskiner.se

WILLECENTER I STOCKHOLM AB

Box 2019
19602 KUNGSÄNGEN
Tel. 08 795 90 65
Fax 08 795 82 32
Mobil 070 879 43 27
www.willecenter.se

BOSTRÖM MASKIN AB

Box 6038
80006 GÄVLE
Tel. 026 10 12 50
Fax 026 14 00 94
www.tbm.se

B. BERGS MASKINSERVICE AB

Storås Industrigata 13
42469 ANGERED
Tel. 031 25 10 55
Fax 031 19 60 72
www.bbm.se

MILJÖMASKINER AB

Finnögatan 23
58278 LINKÖPING
Tel. 013 24 56 57
Fax 013 14 64 65
www.miljomaskiner.se

NORGE:

Importør:

MULTIMASKIN AS

Brobekkn. 113
0582 OSLO
Tel. 2265 7940
Fax 2272 4406
www.multimaskin.as

For sør og nord trøndelag:

EIK SENTERET TRONDHEIM

Heggstadmoen 12
7080 HEIMDAL
Tel. 7293 9200
Fax 7283 9210
www.eiksenteret.com

For nordland, troms og finnmark:

VEMAS AS

Storgt 1
8430 MYRE
Tel. 7611 9181
Fax 7611 9181
www.vemas.no

