

WILLE



Klippare i horisontellt läge



Lövsug/blås

WILLE 355B

Wille 355B är trots sina små yttre dimensioner en mycket effektiv och smidig maskin. Tack vare den effektiva lastaren är maskinens användningsområde bredare än hos traditionella minitraktorer. Därför lämpar sig maskinen bra för bl.a. snöröjning och lastararbeten. En smidig och snabb maskin är kostnadseffektiv och produktiv. I förhållande till maskinens viktklass är förarhytten mycket rymlig. Arbetsmiljön är säker och behaglig eftersom förarkomforten och sikten från förarplatsen är bra. Wille 355B är en ytterst förarvänlig maskin. Mätarna är tydliga och de visar all väsentlig information om maskinens funktioner.

MOTOR

- CAT C2.2 Steg 3A
- 4-cylindrig dieselmotor
- Slagvolym 2216 cm³
- Effekt 36 kW (48 hk)/2600 r/min
- Max. vridmoment
143 Nm/1800 r/min
- Bränsletank 50 l

ELSYSTEM

- Spänning 12 V
- Batteri 88 Ah
- Startmotor 2,0 kW
- Generator 65 A

DRIVLINA

- Hydrostatisk transmission med variabel pump och motor
- Belastningsautomatik för motorn
- Inchpedal/kryppedal
- Reduceringsväxel med 1 hastighet
- Dragkraft 1500 daN
- Elektrisk omkastning av körriktning, framåt och bakåt
- Körhastighet 0-35 km/h
- Hastigheten kan variera enligt nationella bestämmelser

BULLERVÄRDEN

- Mot omgivningen under Lwa 101 dBA
- Inne i förarhytten under Lpa 77 dBA

VIKT

- Egen vikt 2630 kg
- Framaxelvikt 1150 kg
- Bakaxelvikt 1480 kg
- Vikt med standardskopa 2780 kg

STYRSYSTEM

- Hydrostatisk midjestyruing
- Svängvinkel +/- 39°
- Lutningsvinkel +/- 7°

AXLAR

- Statisk bärförmåga 90 000 N
- Automatisk differentialsärr framtill
- El-hydraulisk manövrering av parkeringsbromsen
- Servoassisterade multidiskbromsar i oljebad framtill

ARBESHYDRAULIK

- Kugghjulspump 54 l/min, 190 bar
- Kugghjulspump 36 l/min, 190 bar
- Hydraulsystemets volym ca 60 liter
- Hydrauloljekylare

LASTARE

- Hydraulisk parallellföring
- Hydraulisk fjädring
- Hydraulisk pilotmanövrering
- Servicestöd för lastarmarna
- Armstöd för schaktning
- Hydrauliskt redskapsfäste
- Alternativa redskapsfästen: Kunta 500, Vila och Trima

DÄCK

- 31 x 11,5-15 (maskinens bredd 1420 mm)

STANDARDUTRUSTNING

- Motorhydraulik (max. flöde 2600 r/min)
- dubbelverkande framtill 54 l/min
- enkelverkande framtill 36 l/min
- enkelverkande baktill 90 l/min
- Tredje cylinderhydraulik, el-manövrerad
- Fjärde cylinderhydraulik, el-manövrerad
- Tipphydraulik baktill
- Backspeglar med uppvärmning
- Motorvärmare
- Bukplåtar fram- och baktill
- Arbetsljus fram- och baktill
- Nedfällbart varningsljus
- CD/MP3-spelare
- Förarstol med uppvärmning
- Tvåpunkts säkerhetsbälte
- Påfyllningspump för hydraulolja
- Säkerhetshytt ROPS (ISO 3471)
- Säkerhetshytt FOPS (ISO 3449 1365 J)
- Draganordning
- Reglerbar ratt
- Takfönster
- Backningssummer
- Huvudströmbrytare
- Fästen för redskap ovanför motorhuv
- Uttag för elektrisk manövrering av redskap
- Torkare och spolare för bakrutan

TILLÄGGSUTRUSTNING

- El-hydraulisk flödesregleringsventil för motorhydrauliken
- Hydrauloljvärmare
- Luftkonditionering
- Bakfäste för redskap, tiltbart, inklusive cylinderhydraulik
- Flytläge för bakfäste
- Hand inch/kryppventil
- Centralsmörjning
- Luftfjädrad förarstol
- Kupévärmaruttag
- Bromsventil för släpvagn
- Flytläge för lastaren
- FOPS-tak (ISO 3449 11600 J)
- Motvikt 250 kg
- Gräsdäck 31 x 13,5-15 (maskinens bredd 1520 mm)

ARBETSREDSKAP

(Tillverkade av Vilakone)

- Grusskopa
- Snöskopa
- Multiskopa
- Högtippande skopa
- Sandspridare
- Vikplog
- Flak
- Vattentank för bevattning
- Vattentank för högtryckstvätt
- Sopvals
- Sopskopa
- Mekanisk bakblad
- Pallgafflar
- Isblad
- Gräsklippare
- Lövsug



Sandspridare



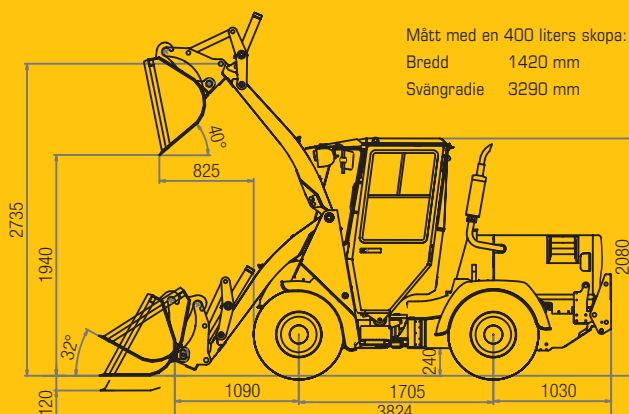
Isblad



Dragen sopmaskin

TEKNISKA DATA

	REDSKAPSFÄSTE	SKOPA 400 L	PALLGAFFEL 500 mm TYNGPUNKTSAVSTÅND
Hydraulisk lyftkraft i nedre läge, kN	17,7	16,2	14,8
Hydraulisk lyftkraft i övre läge, kN	7,4	5,8	5,1
Nominell bärförmåga kg		445*	570* (jämnt underlag)
Tipplast kg maskinen rak/svängd	1260/1110*	1040/890*	840/720*
Skopans brytkraft kN		10,0	



Mått med en 400 liters skopa:

Bredd 1420 mm

Svängradie 3290 mm

* med bakfäste utan motvikt, enligt standarderna ISO 8313 och EN 474-3