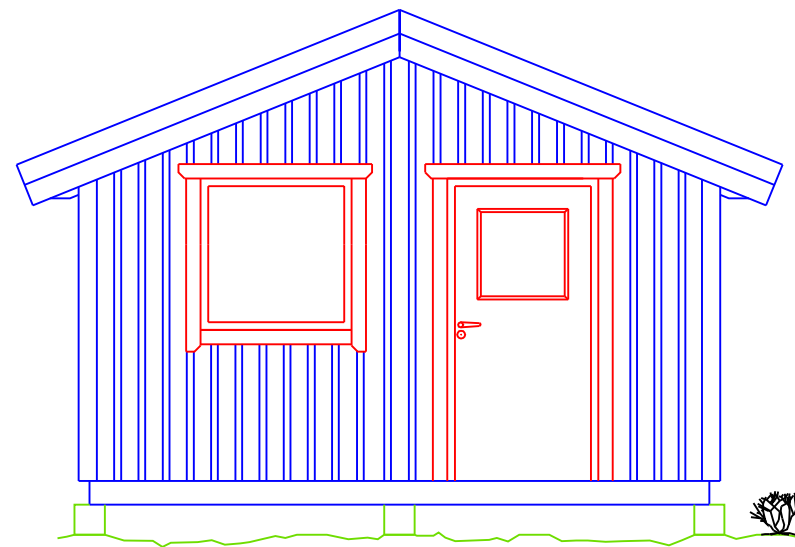
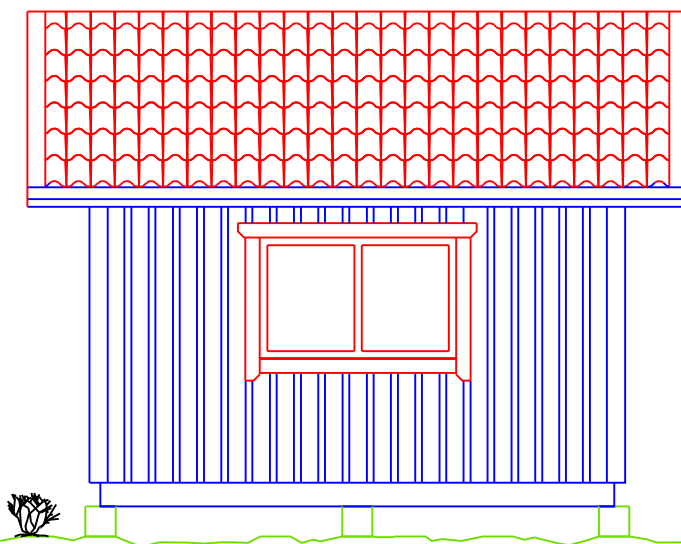


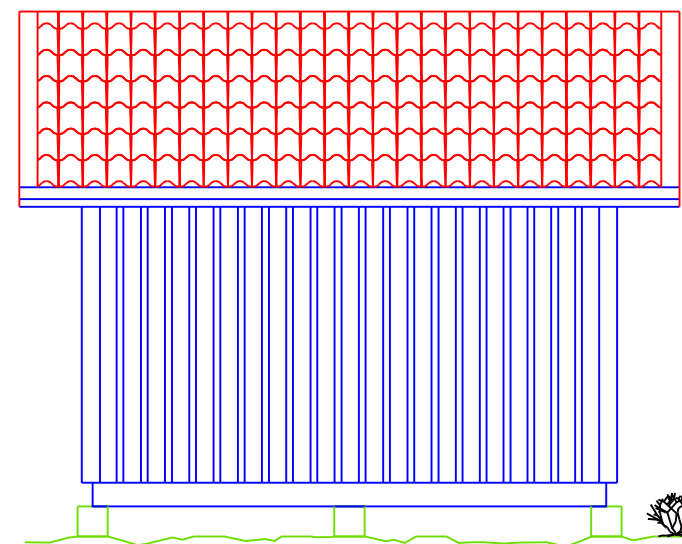
FASAD MOT NORDVÄST



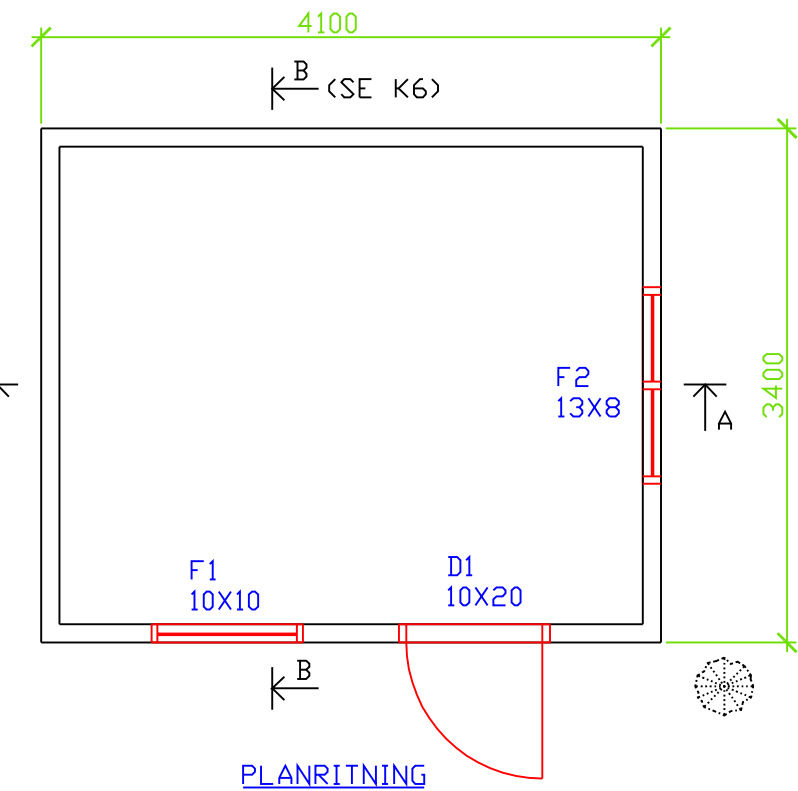
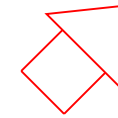
FASAD MOT SYDÖST



FASAD MOT NORDÖST



FASAD MOT SYDVÄST



BET	ANTAL	ÄNDRINGEN AVSER	SIGN	DATUM
-----	-------	-----------------	------	-------

DUVEHOLMSGYMNASIET
BYGGPROGRAMMET

GRANSKAD AV
PER-GUNNAR MOQVIST

RITAD AV
KAMAL MAWLOD

KATRINEHOLM 090616

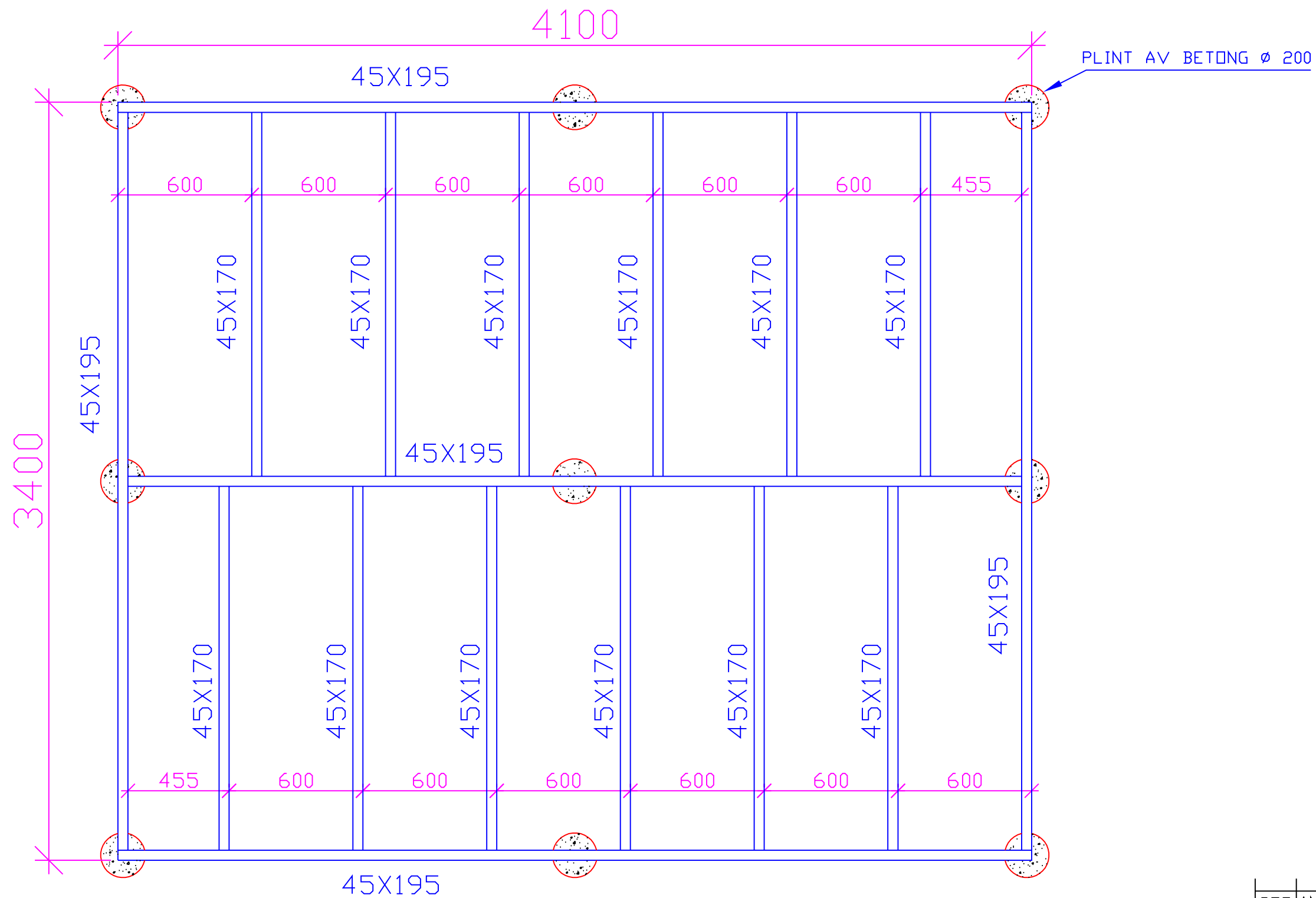
LIBERSTUGAN

PLAN OCH FASADER

SKALA 1:50

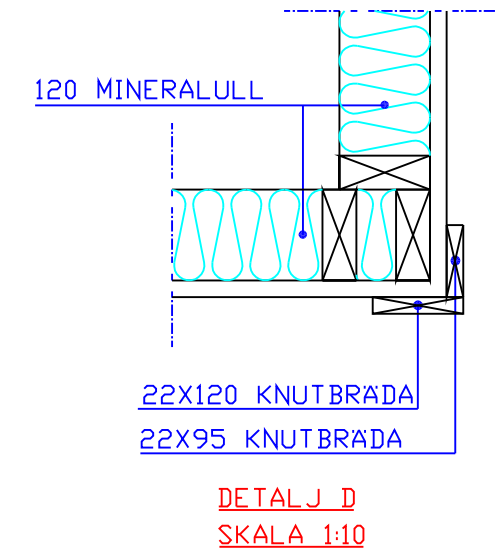
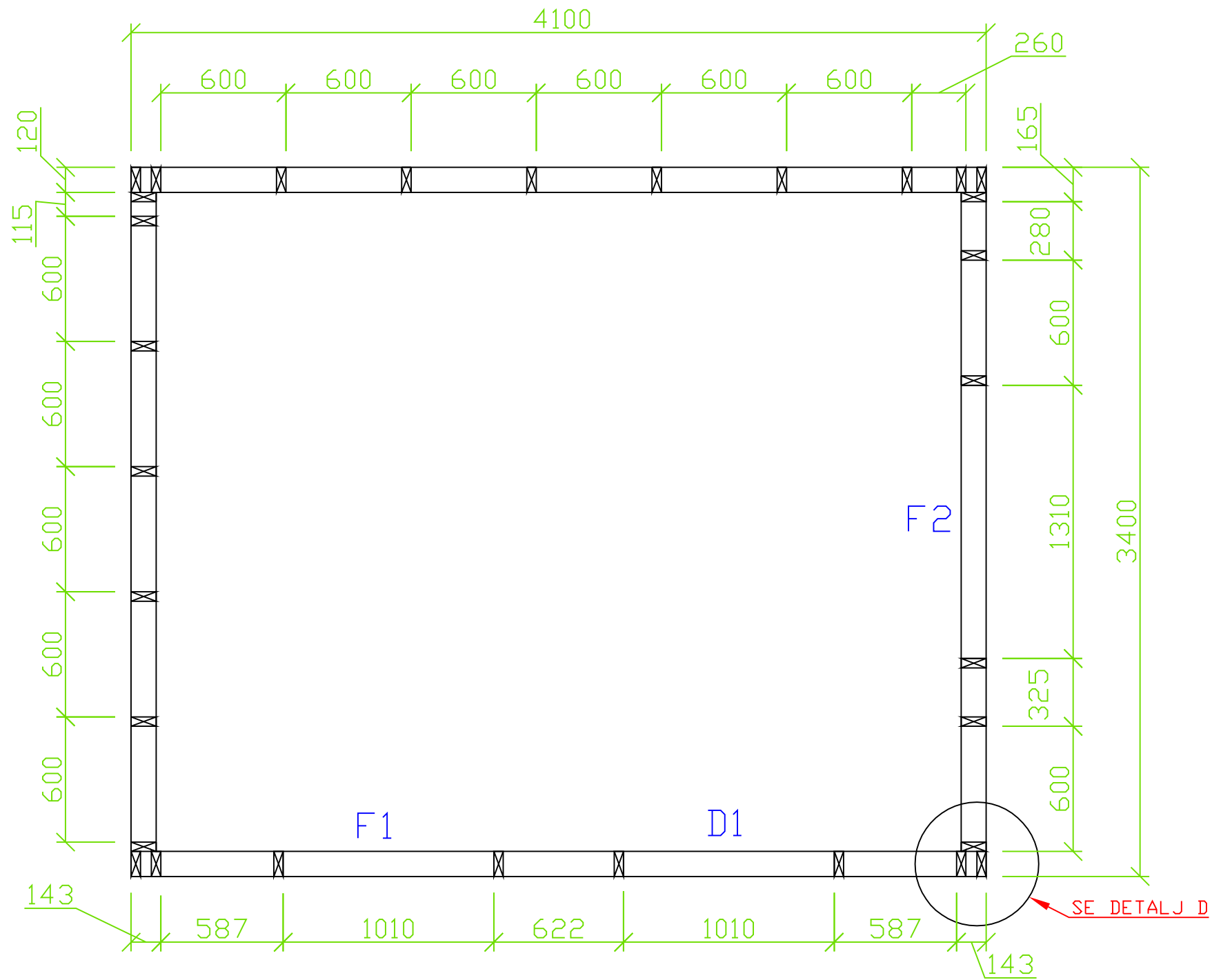
RITNINGSNUMMER A1

BET

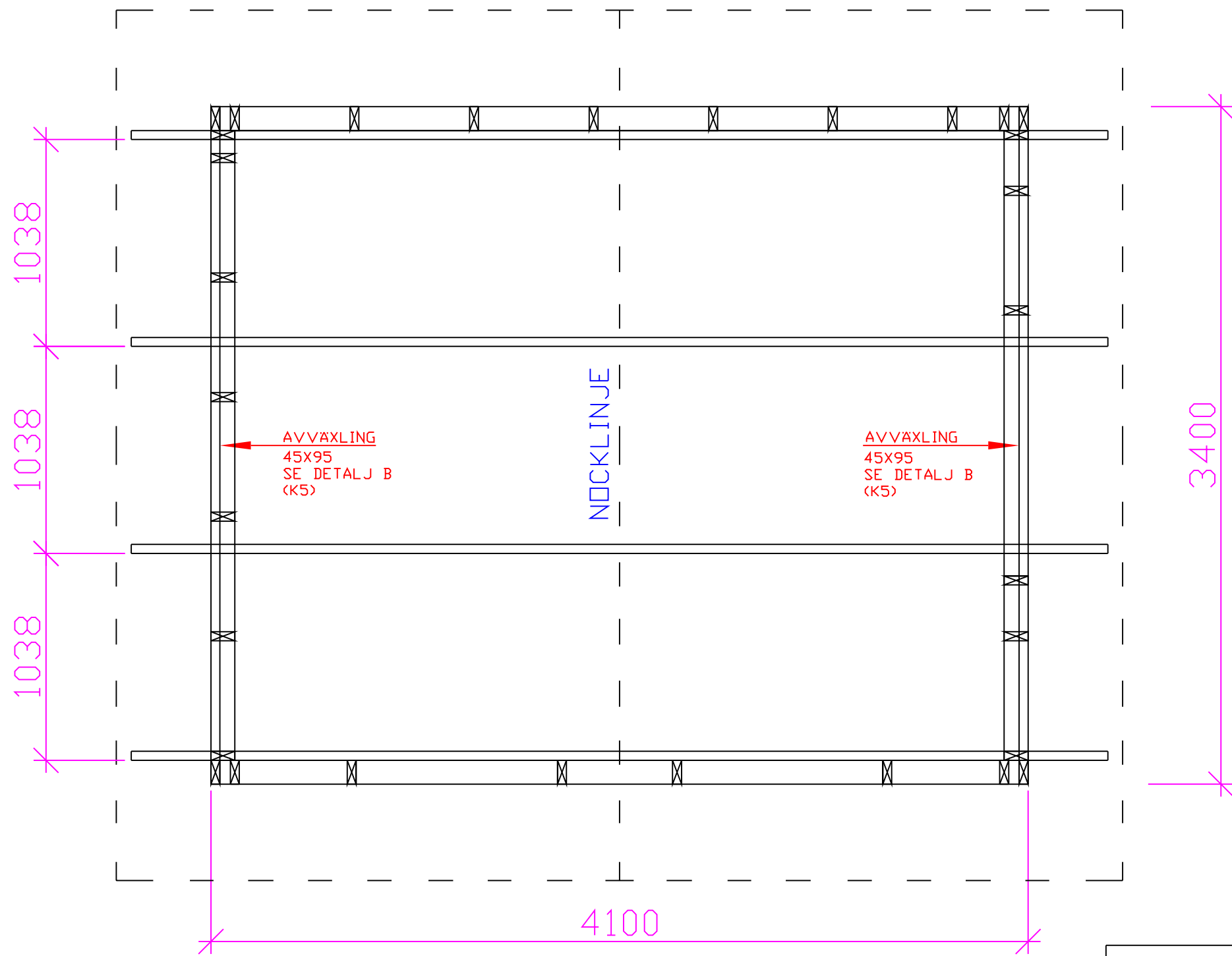


BET	ANTAL	ÄNDRINGEN AVSER	SIGN	DATUM
-----	-------	-----------------	------	-------

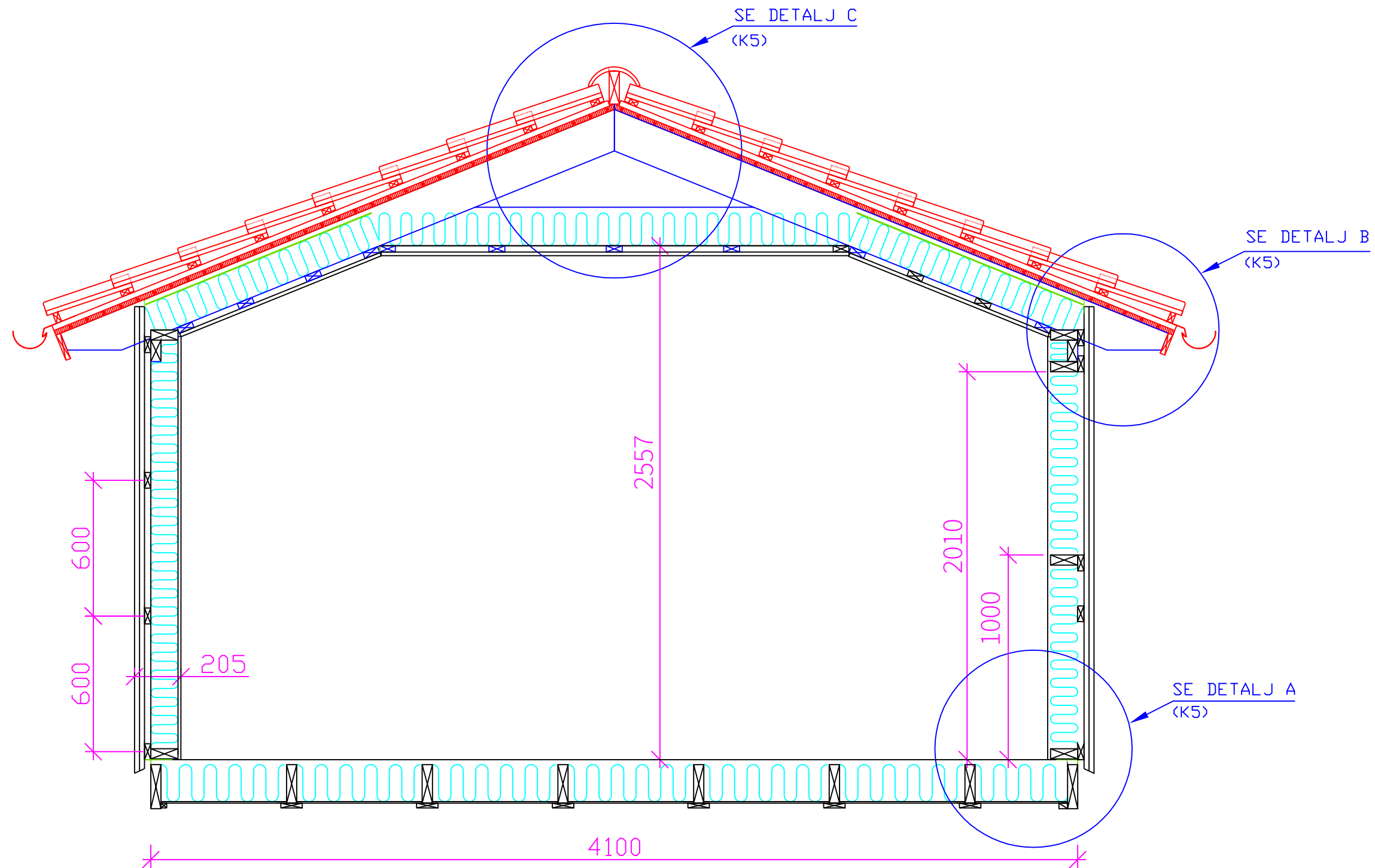
DUVEHOLMSGYMNASIET BYGGPROGRAMMET	LIBERSTUGAN BJÄLKLAG			
GRANSKAD AV PER-GUNNAR MOQVIST				
RITAD AV KAMAL MAWLOOD				
KATRINEHOLM 090616	SKALA 1:20	RITNINGSNUMMER K1	BET	



BET	ANTAL	ÄNDRINGEN AVSER	SIGN	DATUM
DUVEHOLMSGYMNASIET BYGGPROGRAMMET		LIBERSTUGAN REGELSTOMME		
GRANSKAD AV PER-GUNNAR MOQVIST				
RITAD AV KAMAL MAWLOOD				
KATRINEHOLM 090616		SKALA 1:25 1:10	RITNINGSNUMMER K2	BET



BET	ANTAL	ÄNDRINGEN AVSER	SIGN	DATUM
DUVEHOLMSGYMNASIET BYGGPROGRAMMET		LIBERSTUGAN TAKSTOLAR PLAN		
GRANSKAD AV PER-GUNNAR MOQVIST				
RITAD AV KAMAL MAWLOOD				
KATRINEHOLM 090616		SKALA 1:25	RITNINGSNUMMER K3	BET



SEKTION A-A

BET	ANTAL	ÄNDRINGEN AVSER	SIGN	DATUM
-----	-------	-----------------	------	-------

DUVEHOLMSGYMNASIET

LIBERSTUGAN

BYGGPROGRAMMET

GRANSKAD AV
PER-GUNNAR MOQVIST

SEKTION A-A

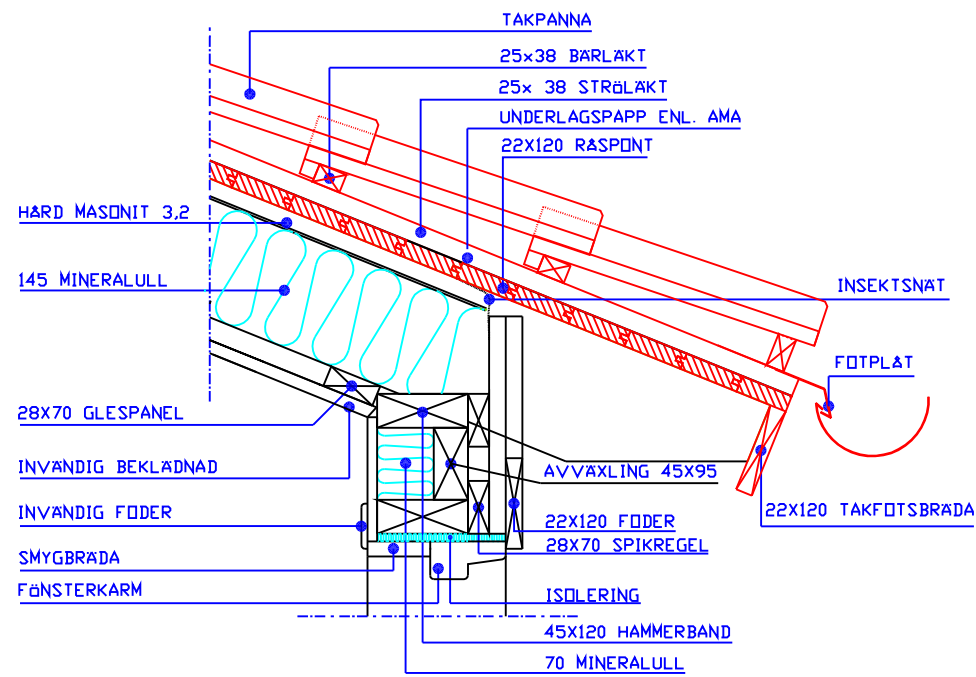
RITAD AV
KAMAL MAWLOOD

KATRINEHOLM 090616

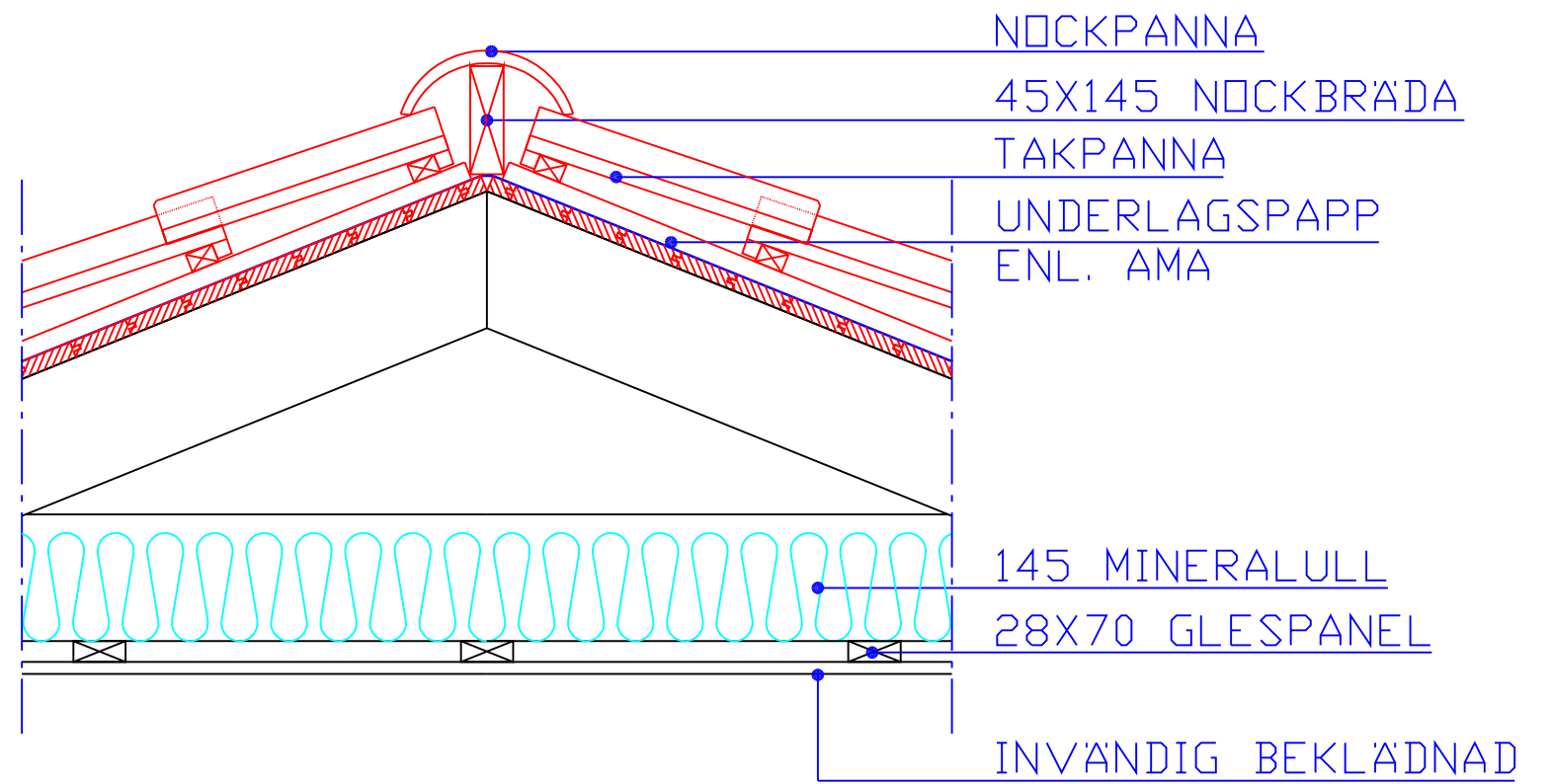
SKALA 1:20

RITNINGSNUMMER K4

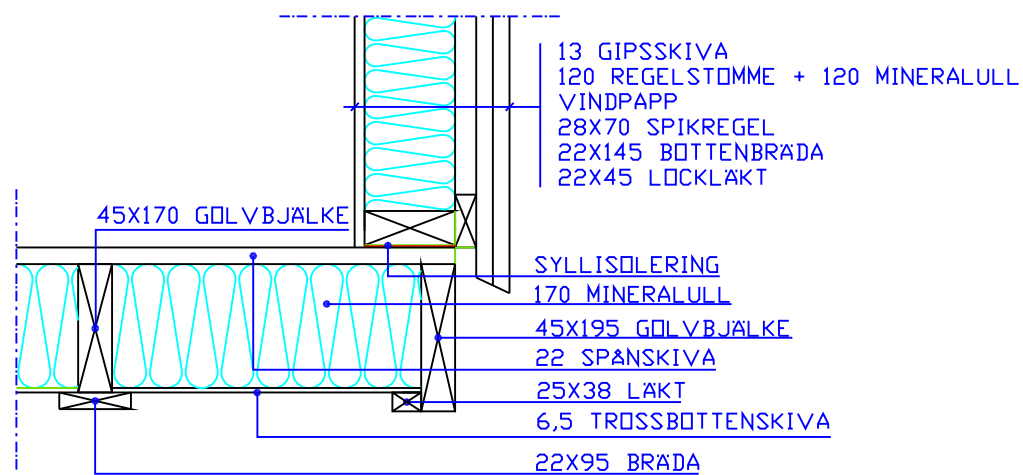
BET



DETALJ B

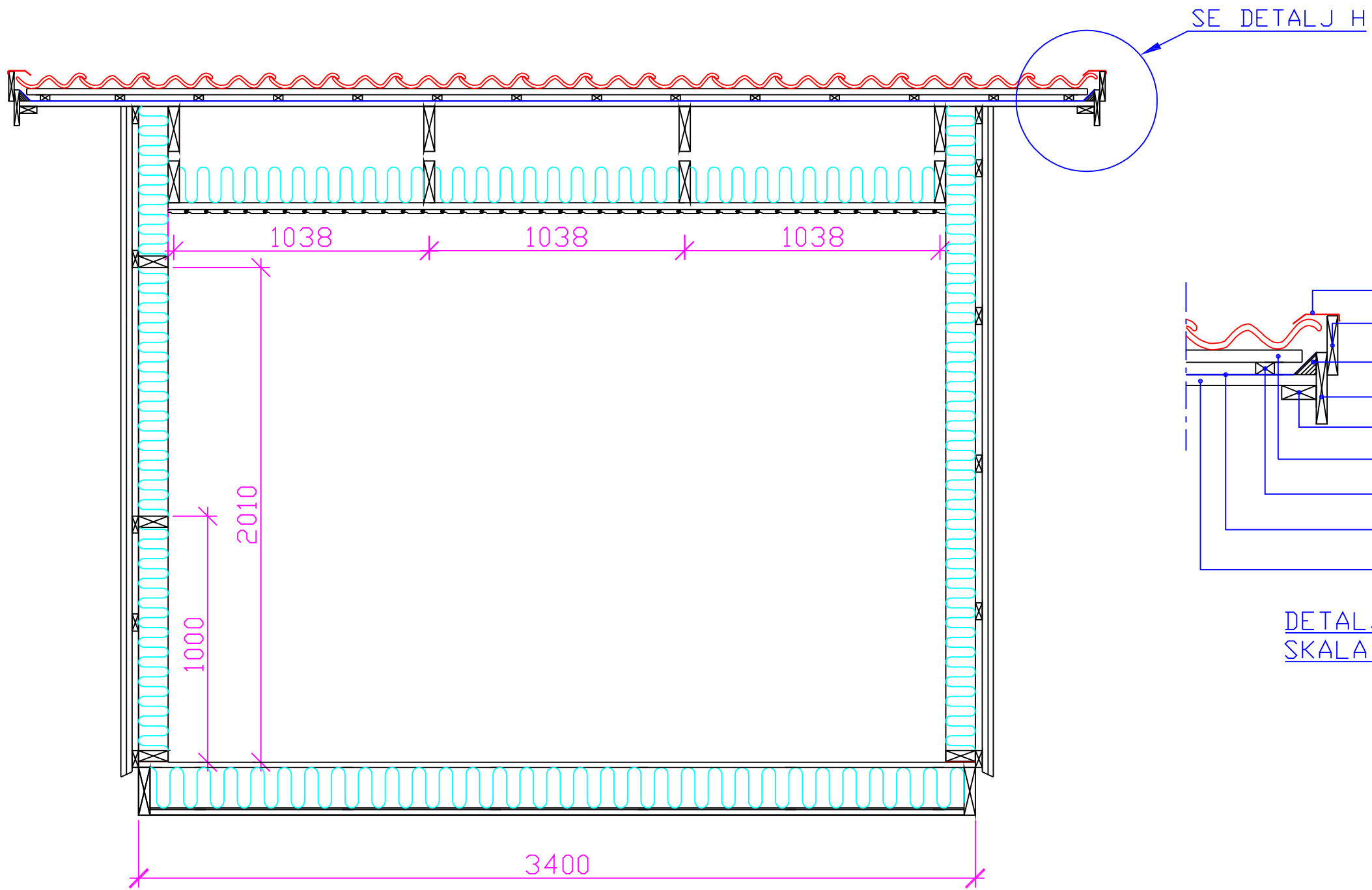


DETALJ C

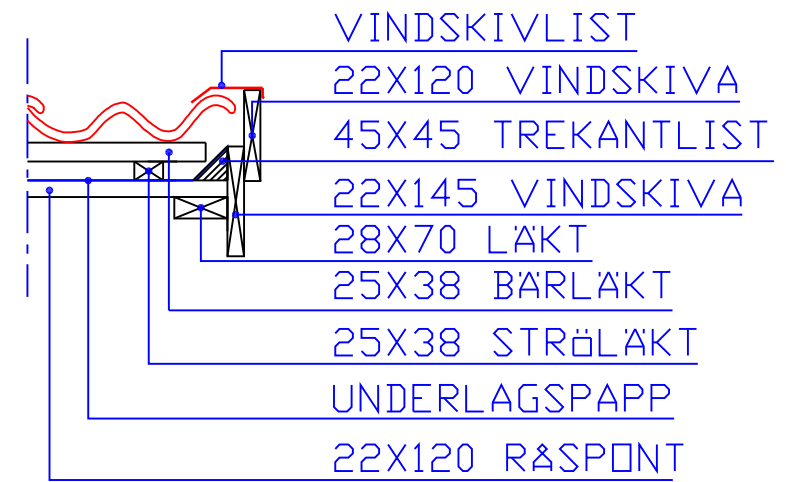


DETALJ A

BET	ANTAL	ÄNDRINGEN AVSER	SIGN	DATUM
DUVEHOLMSGYMNASIET BYGGPROGRAMMET		LIBERSTUGAN DETALJ A. B OCH C		
GRANSKAD AV PER-GUNNAR MOQVIST				
RITAD AV KAMAL MAWLOOD				
KATRINEHOLM 090616		SKALA 1:10	RITNINGSNUMMER K5	BET

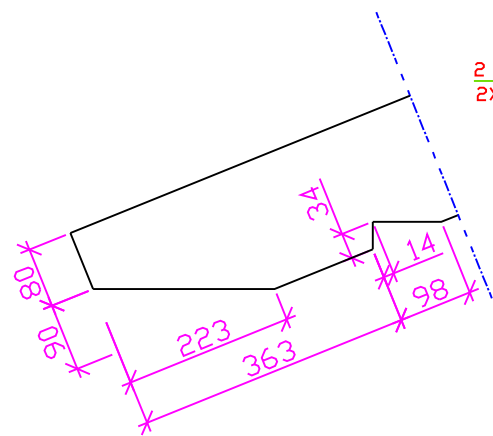
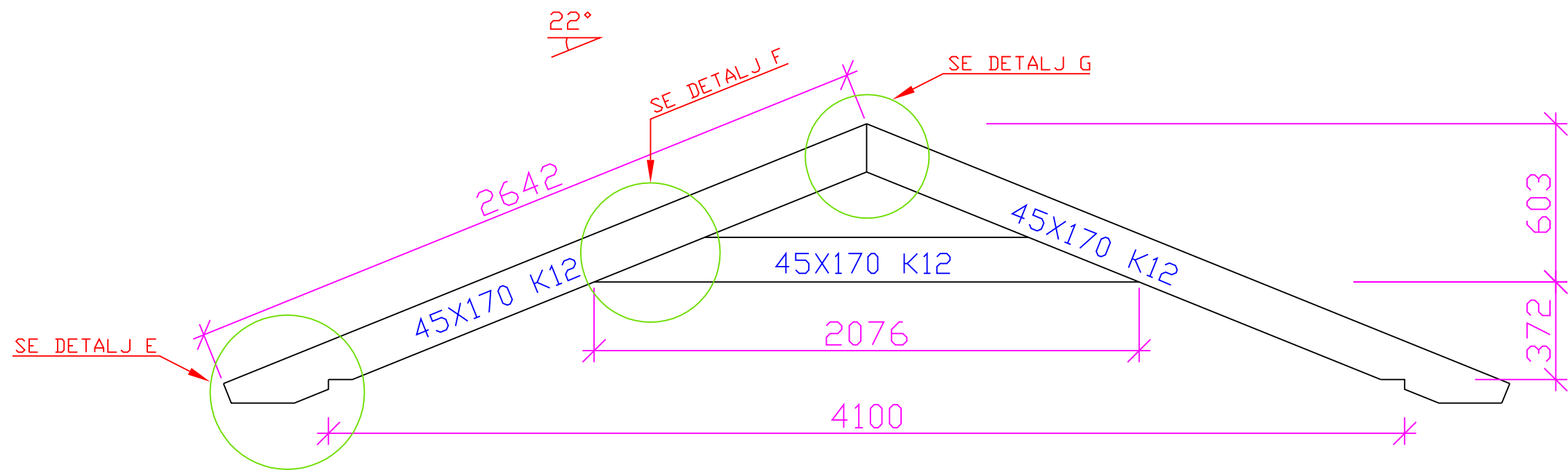


SEKTION B-B

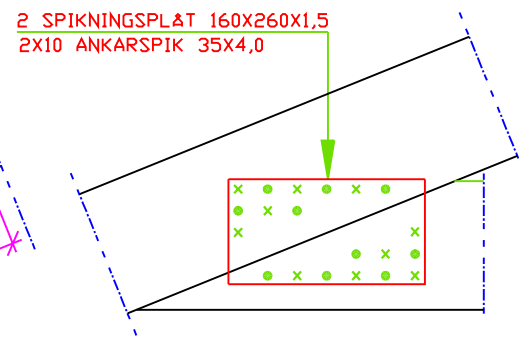


DETALJ H
SKALA 1:10

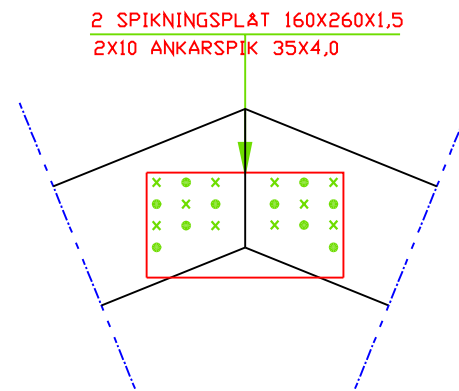
BET	ANTAL	ÄNDRINGEN AVSER	SIGN	DATUM
DUVEHOLMSGYMNASIET BYGGPROGRAMMET		LIBERSTUGAN		
GRANSKAD AV PER-GUNNAR MOQVIST		SEKTION B-B OCH DETALJ H		
RITAD AV KAMAL MAWLOOD				
KATRINEHOLM 090616	SKALA 1:20 1:10	RITNINGSNUMMER K6	BET	



DETALJ E
SKALA 1:10



DETALJ F
SKALA 1:10



DETALJ G
SKALA 1:10

BET	ANTAL	ÄNDRINGEN AVSER	SIGN	DATUM
DUVEHOLMSGYMNASIET BYGGPROGRAMMET		LIBERSTUGAN TAKSTOL		
GRANSKAD AV PER-GUNNAR MOQVIST				
RITAD AV KAMAL MAWLOOD				
KATRINEHOLM 090616	SKALA 1:20 1:10	RITNINGSNUMMER K7	BET	