

# **Spareparts Catalogue**

## **Reservdelskatalog**

**T5350**





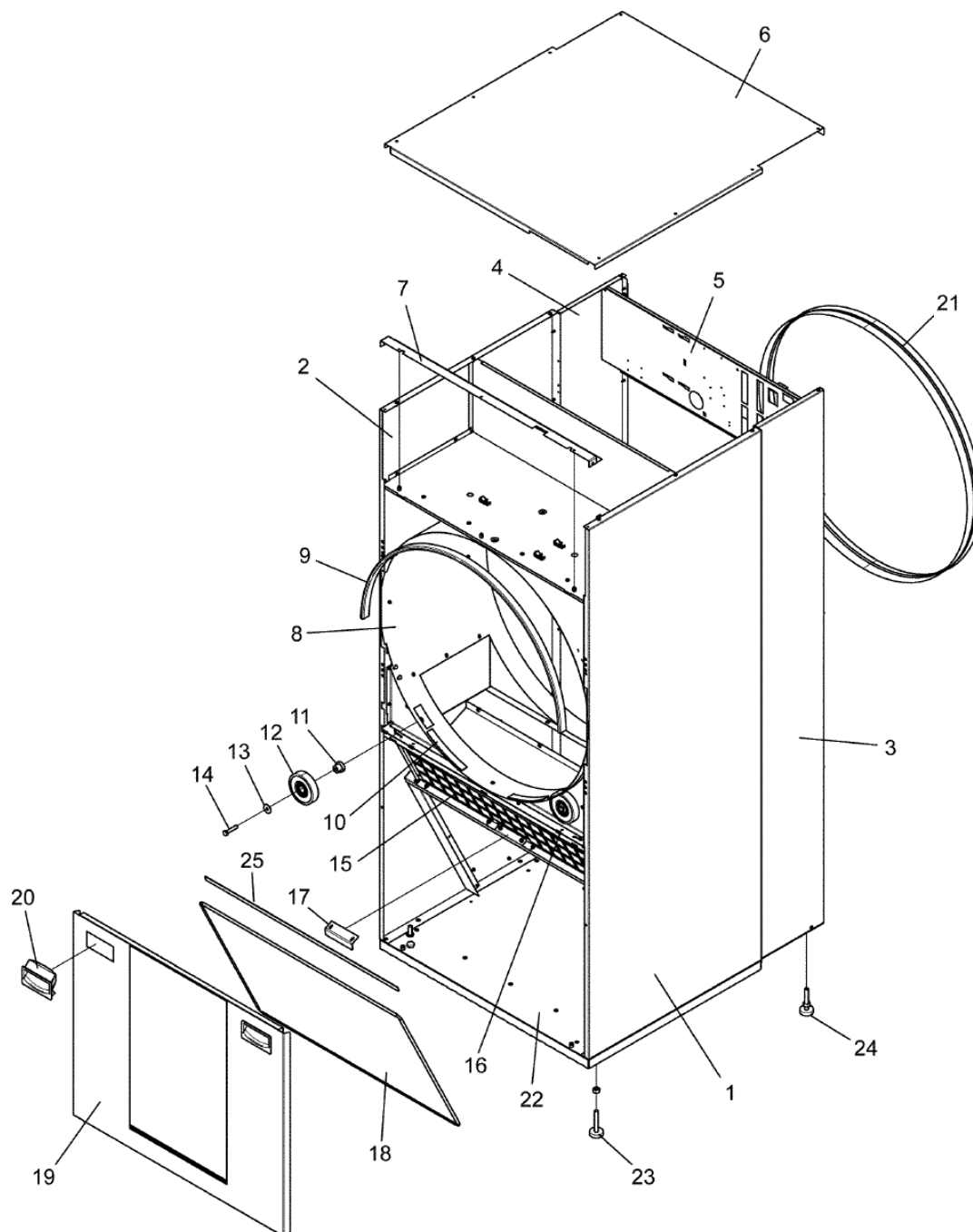
## T5350

Illustration	Page	Table of content
500324	6	Lining and top panel
500359	8	Door and front
500367	10	Drum
500366	12	Drum with moisture sensor
500376	14	Transmission drum with reversing
500377	16	Transmission drum without reversing
500374	18	Fan unit
500370	20	Control panel
500368	22	CPU
500494	24	Electric components connection
500378	26	Heating unit, el
500418	28	Heating unit, gas
500375	30	Heating unit, steam
500406	32	Contacteur unit 115-240V 1AC
500407	34	Contacteur unit 380-480V 3AC
500474	36	Capasitor unit
500456	38	Coinbox housing (for coinbox height 60mm)
500457	40	Coinbox housing (for coinbox height 70mm)
500256	42	Coin meter
500257	44	Electronic coin meter
500564	46	Stop button



## T5350

Table of content	Innehållsförteckning	Page/Sida
Lining and top panel	Klädselplåtar och topplock	6
Door and front	Lucka och front	8
Drum	Trumma	10
Drum with moisture sensor	Trumma med fuktighetsgivare	12
Transmission drum with reversing	Transmission trumma med reversering	14
Transmission drum without reversing	Transmission trumma utan reversering	16
Fan unit	Fläktenhet	18
Control panel	Manöverpanel	20
CPU	CPU	22
Electric components connection	Eldetaljer anslutning	24
Heating unit, el	Uppvärmningsenhet, el	26
Heating unit, gas	Uppvärmningsenhet, gas	28
Heating unit, steam	Uppvärmningsenhet, ånga	30
Contacteur unit 115-240V 1AC	Kontaktorenhet 115-240V 1AC	32
Contacteur unit 380-480V 3AC	Kontaktorenhet 380-480V 3AC	34
Capasitor unit	Kondensatorenhet	36
Coinbox housing (for coinbox height 60mm)	Mynthus (för myntlåda höjd 60mm)	38
Coinbox housing (for coinbox height 70mm)	Mynthus (för myntlåda höjd 70mm)	40
Coin meter	Myntmätare	42
Electronic coin meter	Elektronisk myntmätare	44
Stop button	Stoppknapp	46



500324\_01

**T5350****Lining and top panel****Klädselplåtar och topplock**

Illustration

Illustration  
500324/0

Issue

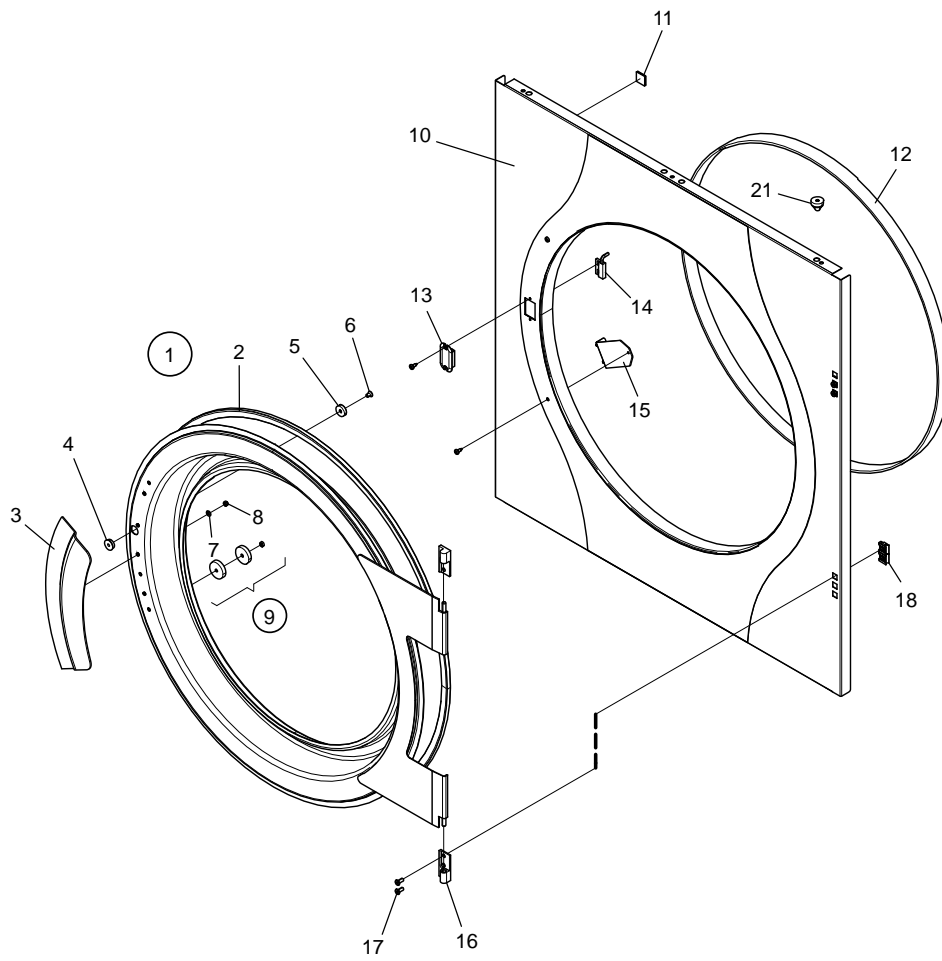
Utgåva  
3

Month

Månad  
9

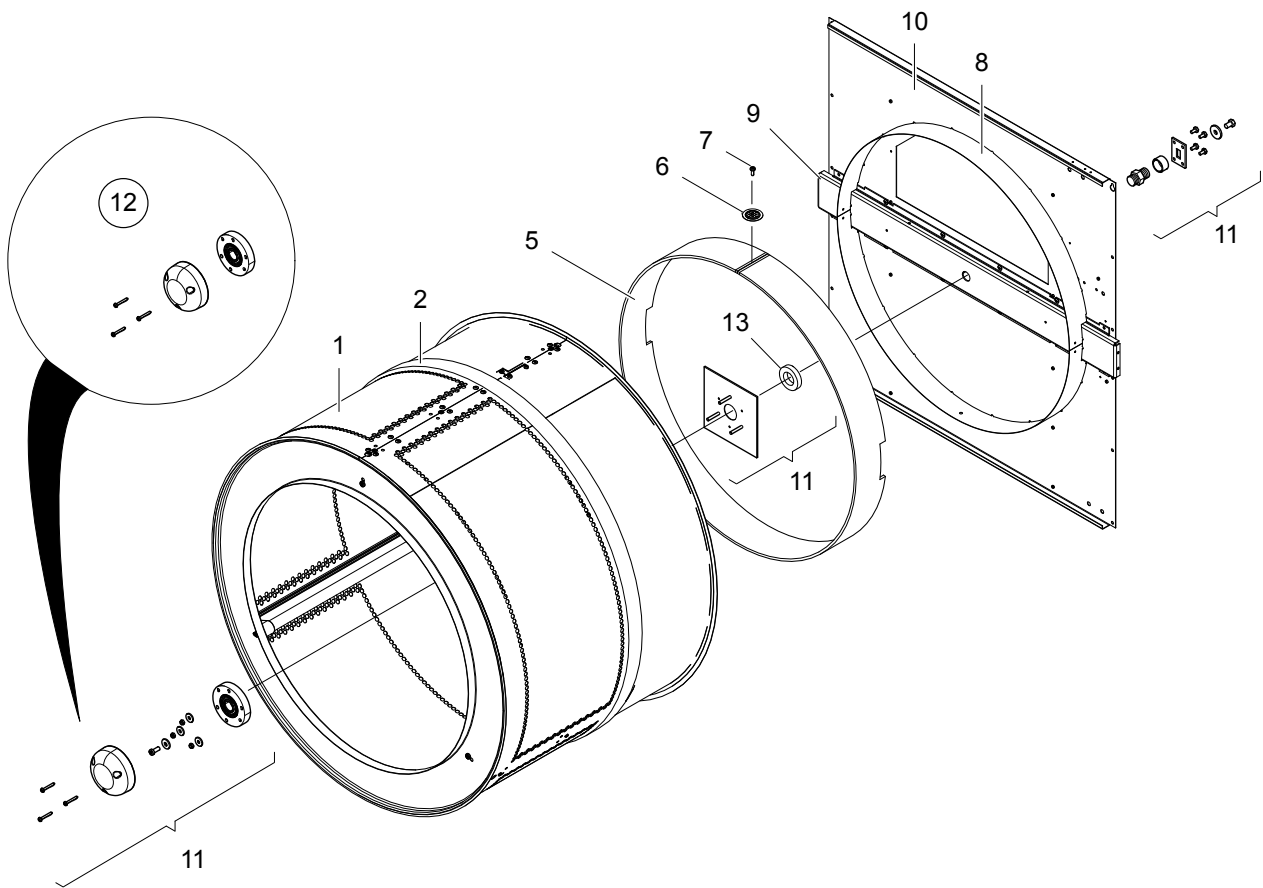
2018

Pos	Qty	Part.no	Description	Beskrivning	Notes
1	1	490426121	Side plate	Sidoplåt	Right Grey
1	1	490426111	Side plate	Sidoplåt	Right Stainless
2	1	490426221	Side plate	Sidoplåt	Left Grey
2	1	490426211	Side plate	Sidoplåt	Left Stainless
3	1	490425401	Side plate	Sidoplåt	Right
4	1	490425501	Side plate	Sidoplåt	Left
5	1	490424301	Component plate	Komponentplåt	
6	1	490426321	Top panel	Topplock	Grey
6	1	490426311	Top panel	Topplock	Stainless
7	1	490425101	Bracket	Fäste	
8	1	490426601	Cap	Hölje	
9	1	490429501	Seal	Tätning	
10	2	490429502	Seal	Tätning	
11	2	487231704	Shaft	Axel	
12	2	487137603	Support roller	Stödrulle	Complete
13	2	734116441	Washer	Bricka	Ø8,4/Ø25x2
14	2	488014040	Screw	Skruv	
15	1	487032361	Finger protection	Fingerskydd	
16	1	487027449	• <i>Magnetic switch</i>	• <i>Magnetbrytare</i>	
17	1	472553740	Bracket	Hållare	
18	1	490388701	Filter	Filter	
19	1	490426901	Filter hatch	Filterlucka	Blue/grey
19	1	490426902	Filter hatch	Filterlucka	Stainless
20	2	487090603	• <i>Handle</i>	• <i>Handtag</i>	
21	1	487086033	Sealing ring	Tätningring	
22	1	490433781	Bottom plate	Bottenplåt	
23	4	438816002	Foot	Fot	M10
24	2	438816001	Foot	Fot	M10
25	1	490374001	Sealing strip	Tätninglist	Per 1m



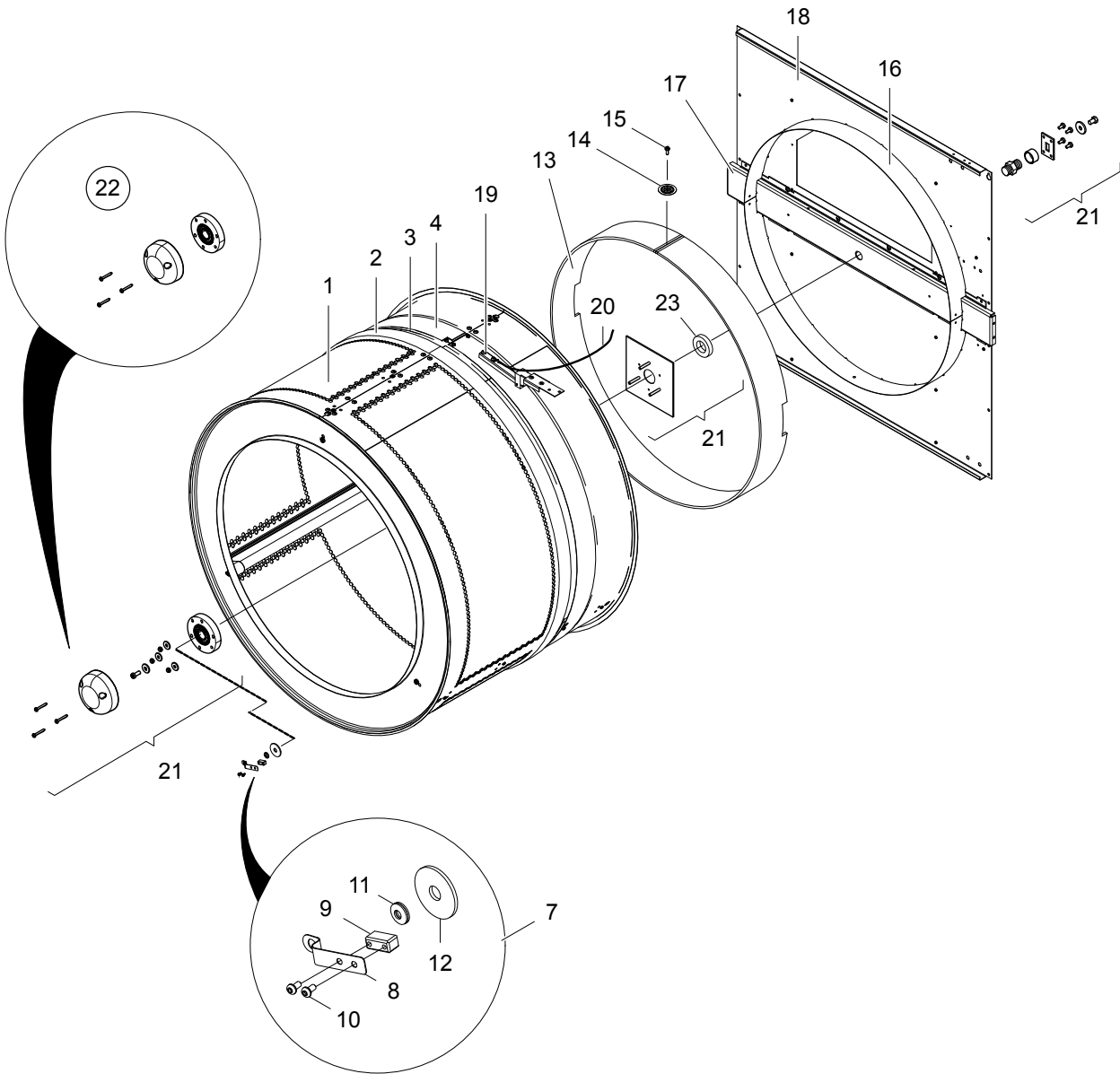
500359\_02





500367\_03



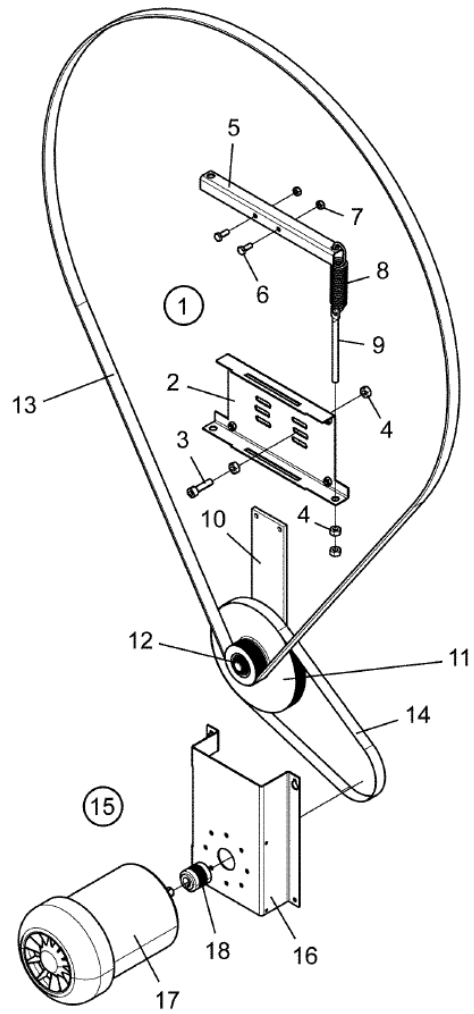
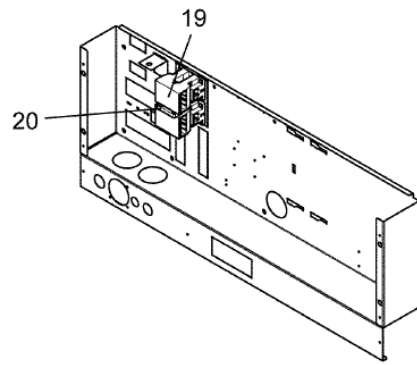


500366\_03

**T5350****Drum with moisture sensor  
Trumma med fuktighetsgivare**Illustration  
Illustration  
500366/0Issue  
Utgåva  
4Month  
Månad  
8

2017

Pos	Qty	Part.no	Description	Beskrivning	Notes
1	1	487234272	Drum, complete	Trumma, komplett	Galvanized
1	1	487234273	Drum, complete	Trumma, komplett	Stainless
2	1	487192047	• Felt sealing	• Filttätning	
3	1	487235979	• Under lay	• Underlägg	
4	1	487196691	• Band RMC	• Band RMC	
7	1	490427101	RMC	RMC	Complete
8	1	490373001	• Spring	• Fjäder	
9	1	490373101	• Brush	• Kol	
10	2	471834101	• Screw	• Skruv	M3X6
11	2	487231968	• Washer	• Bricka	
12	1	471850242	• Washer	• Bricka	
13	1	487231719	Felt sealing	Filttätning	
14	2	471850900	Insulating sheet	Isolerskive	
15	1	471834033	Screw	Skruv	
16	2	487231706	Ring	Ring	
17	1	490433201	Beam	Balk	
18	1	490428601	Rear panel	Bakre plåt	
19	1	487232794	Sensor	Sensor	Complete
20	1	490443206	Cable	Ledning	
21	1	487197452	Bearing housing with bearings	Lagerhus med lagring	Kit
22	1	472997603	Bearing with cover	Lager med lagerhus	Kit
23	1	487192070	Felt sealing	Filttätning	

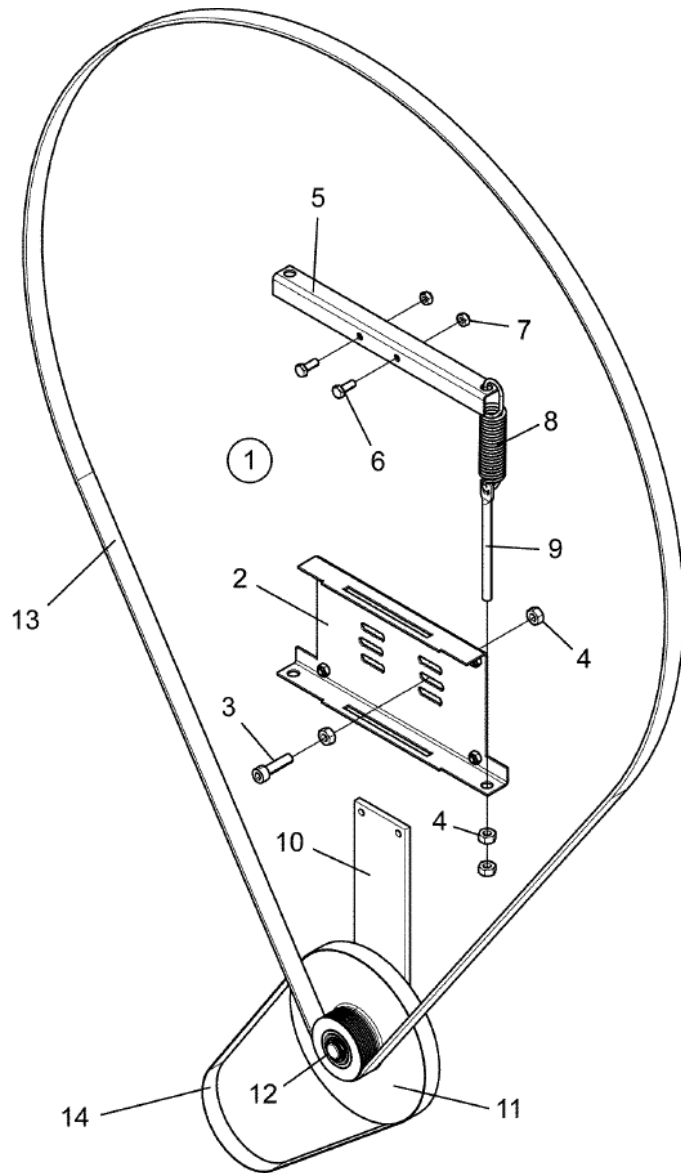


500376\_01

**T5350****Transmission drum with reversing  
Transmission trumma med reversering**Illustration  
Illustration  
500376/0Issue  
Utgåva  
2Month  
Månad  
6

2013

Pos	Qty	Part.no	Description	Beskrivning	Notes
1	1	487225563	Pulley	Mellanhjul	50Hz 3AC Complete
1	1	487225561	Pulley	Mellanhjul	60Hz 3AC Complete
2	1	487225535	• Bracket	• Konsol	
3	1	725545501	• Screw	• Skruv	M8X30
4	4	731231801	• Nut	• Mutter	M8
5	1	487225541	• Arm	• Arm	
6	2	725236851	• Screw	• Skruv	M6X16
7	2	732211601	• Locking nut	• Låsmutter	M6
8	1	471780106	• Tension spring	• Dragfjäder	
9	1	489011513	• Set screw	• Ställskruv	M8X120
10	1	487225552	• Shaft plate	• Axelplatta	
11	1	490428101	• Pulley	• Mellanhjul	50Hz 3AC
11	1	490428001	• Pulley	• Mellanhjul	60Hz 3AC
12	1	735311700	• C-clamp	• Segersäkring	D15
13	1	487225603	Drive belt	Drivrem	
14	1	487225610	Drive belt	Drivrem	
15	1	487030901	Drive motor	Drivmotor	Complete
16	1	487225542	• Bracket	• Konsol	
17	1	487028126	• Motor	• Motor	200-480V 3AC 50/60Hz
18	1	487225616	• Pulley	• Remskiva	
19	2	432963602	Contactactor	Kontaktor	220-240V 50Hz
19	2	432963603	Contactactor	Kontaktor	200-240V 60Hz
20	1	487153565	Catch	Spärr	

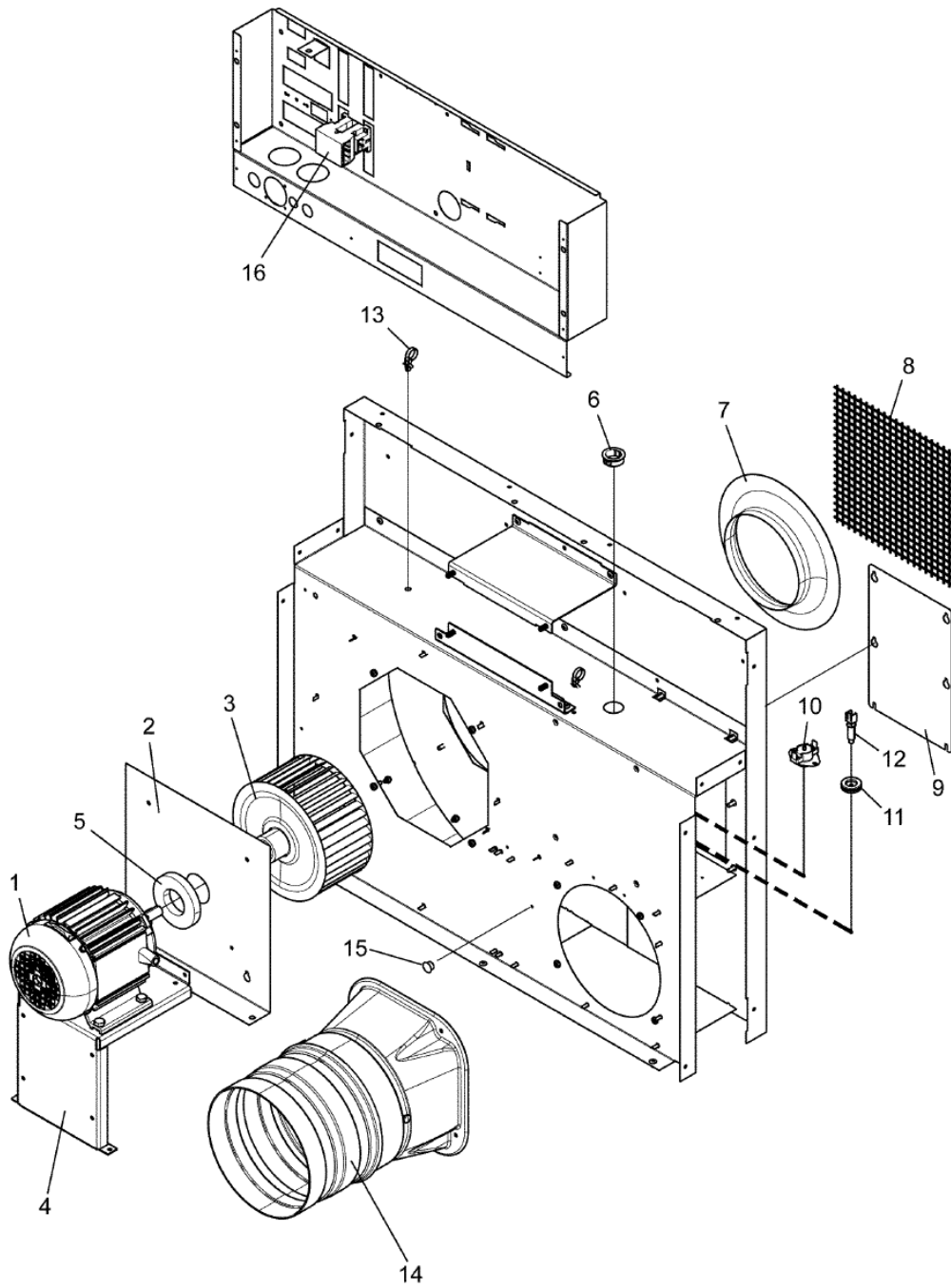


500377\_01

**T5350****Transmission drum without reversing  
Transmission trumma utan reversering**

Illustration	Issue	Month	
Illustration	Utgåva	Månad	
500377/0	1	4	2013

Pos	Qty	Part.no	Description	Beskrivning	Notes
1	1	487225563	Pulley	Mellanhjul	50Hz 3AC Complete
1	1	487225564	Pulley	Mellanhjul	60Hz 3AC Complete
1	1	487225663	Pulley	Mellanhjul	50Hz 1AC Complete
1	1	487225664	Pulley	Mellanhjul	60Hz 1AC Complete
2	1	487225535	• Bracket	• Konsol	
3	1	725545501	• Screw	• Skruv	M8X30
4	4	731231801	• Nut	• Mutter	M8
5	1	487225541	• Arm	• Arm	
6	2	725236851	• Screw	• Skruv	M6X16
7	2	732211601	• Locking nut	• Låsmutter	M6
8	1	471780106	• Tension spring	• Dragfjäder	
9	1	489011513	• Set screw	• Ställskruv	M8X120
10	1	487225552	• Shaft plate	• Axelplatta	
11	1	490428101	• Pulley	• Mellanhjul	50Hz 3AC
11	1	490428001	• Pulley	• Mellanhjul	60Hz 3AC
11	1	490427801	• Pulley	• Mellanhjul	50Hz 1AC
11	1	490427901	• Pulley	• Mellanhjul	60Hz 1AC
12	1	735311700	• C-clamp	• Segersäkring	D15
13	1	487225603	Drive belt	Drivrem	
14	1	487225602	Drive belt	Drivrem	

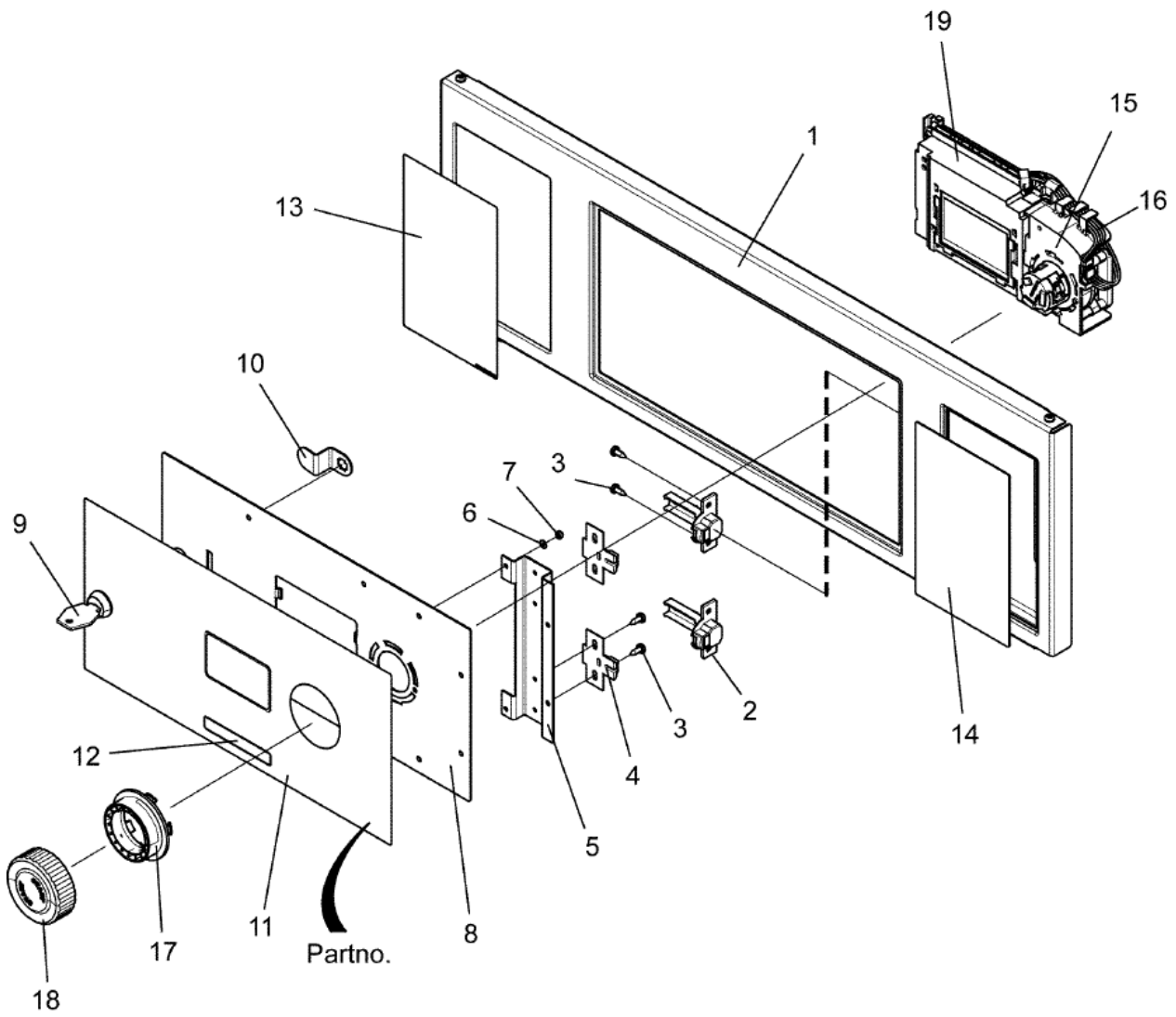


500374\_01

**T5350**  
**Fan unit**  
**Fläktenhet**

Illustration    Issue  
Illustration    Utgåva    Month  
**500374/0**    **2**    **10**    **2016**

Pos	Qty	Part.no	Description	Beskrivning	Notes
1	1	487027406	Motor	Motor	200-480V 3AC 50/60Hz
1	1	487027404	Motor	Motor	200-240V 1AC 50/60Hz
1	1	487027405	Motor	Motor	120V 1AC 60Hz
2	1	490429281	Bracket	Hållare	
3	1	487225615	Fan wheel	Fläkthjul	
4	1	487225532	Motor bracket	Motorkonsol	
5	1	490433301	Seal	Tätning	
6	1	762119110	Cable gland	Kabelgenomföring	Ø28
7	1	487225624	Venturi	Insugningskon	
8	1	487225621	Protective grid	Skyddsgaller	
9	1	487225607	Cover plate	Täckplåt	
10	1	487231784	Thermostat	Termostat	
11	1	125876000	Grommet	Genomföring	
12	1	487027434	Sensor	Sensor	
13	2	487169418	Cable tie	Buntband	
14	1	487177501	Damper	Spjäll	
15	1	487192090	Plug	Plugg	
16	1	432963602	Contactora	Kontaktor	220-240V 50Hz
16	1	432963603	Contactora	Kontaktor	200-240V 60Hz

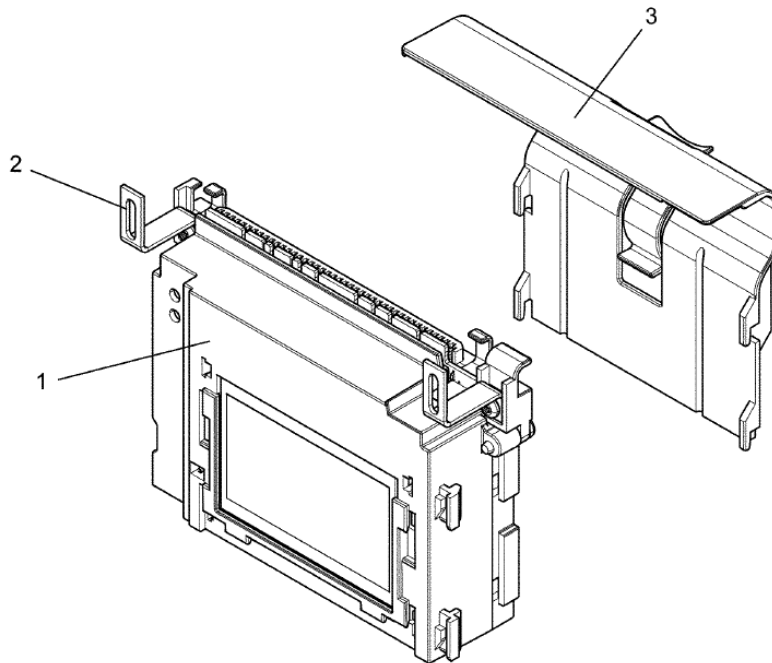
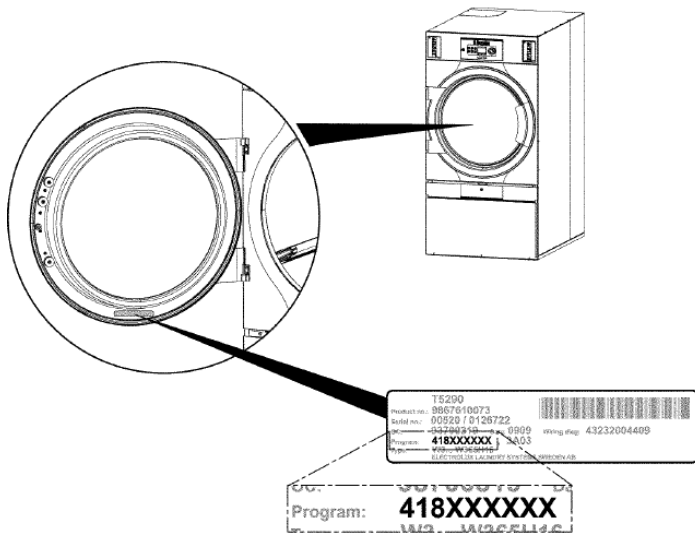


500370\_01

**T5350**  
**Control panel**  
**Manöverpanel**

Illustration    Issue    Month  
Illustration    Utgåva    Månad  
**500370/0**    **2**    **2**    **2015**

Pos	Qty	Part.no	Description	Beskrivning	Notes
1	1	490424421	Front panel	Frontpanel	
2	2	487090901	Hinge	Gångjärn	
3	Rq	471836901	Screw	Skruv	
4	2	487090801	Mounting plate	Monteringsplåt	
5	1	490362901	Hinge plate	Gångjärnsplåt	
6	4	734112401	Washer	Bricka	BRB 3X7
7	4	732211001	Locking nut	Låsmutter	M3
8	1	490362621	Plate	Plåt	
8	1	490362622	Plate	Plåt	Coin
9	1	487170714	Lock	Lås	
10	1	490363001	Lock catch	Låshake	
11	1	490370502	Panel sign	Panelskylt	
11	1	490370511	Panel sign	Panelskylt	
11	1	490370521	Panel sign	Panelskylt	
11	1	490370513	Panel sign	Panelskylt	1-6
11	1	490370503	Panel sign	Panelskylt	OPL, Lagoon
12	1	490375309	Type plade	Typskylt	T5350
12	1	490375316	Type plade	Typskylt	T5350 Woolmark
13	1	490370602	Instruction plate	Instruktionsskylt	
13	1	490370611	Instruction plate	Instruktionsskylt	
13	1	490370621	Instruction plate	Instruktionsskylt	
14	1	432215011	Cover plate	Täckplåt	
15	1	432681002	Program selector	Programväljare	
16	1	413327420	Cable set	Ledningssats	4-pole
17	1	432635601	Cover	Lock	
18	1	432635502	Knob	Vred	
19	1	*	CPU	CPU	Without software. Software available on website. See illustration: 500368

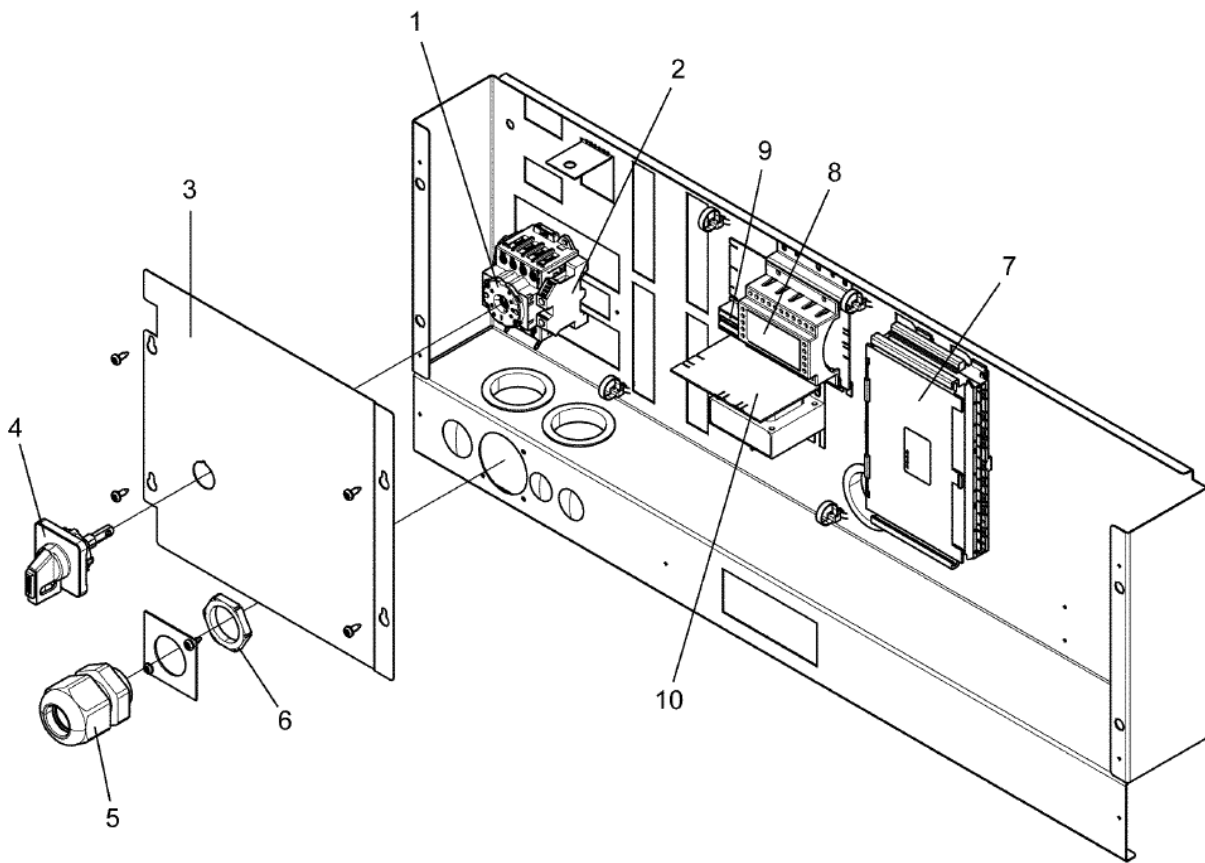


500368\_01

**T5350**  
**CPU**  
**CPU**

Illustration    Issue  
Illustration    Utgåva  
**500368/0**    **1**    Month  
Månad  
**4**    **2013**

<b>Pos</b>	<b>Qty</b>	<b>Part.no</b>	<b>Description</b>	<b>Beskrivning</b>	<b>Notes</b>
1	1	432682002	CPU	CPU	Without software. Software available on website.
2	2	432634701	Ground terminal	Jordanslutning	
3	1	432634607	Cover	Kåpa	



500494\_01

**T5350****Electric components connection****Eldetaljer anslutning**

Illustration

Illustration

500494/0

Issue

Utgåva

3

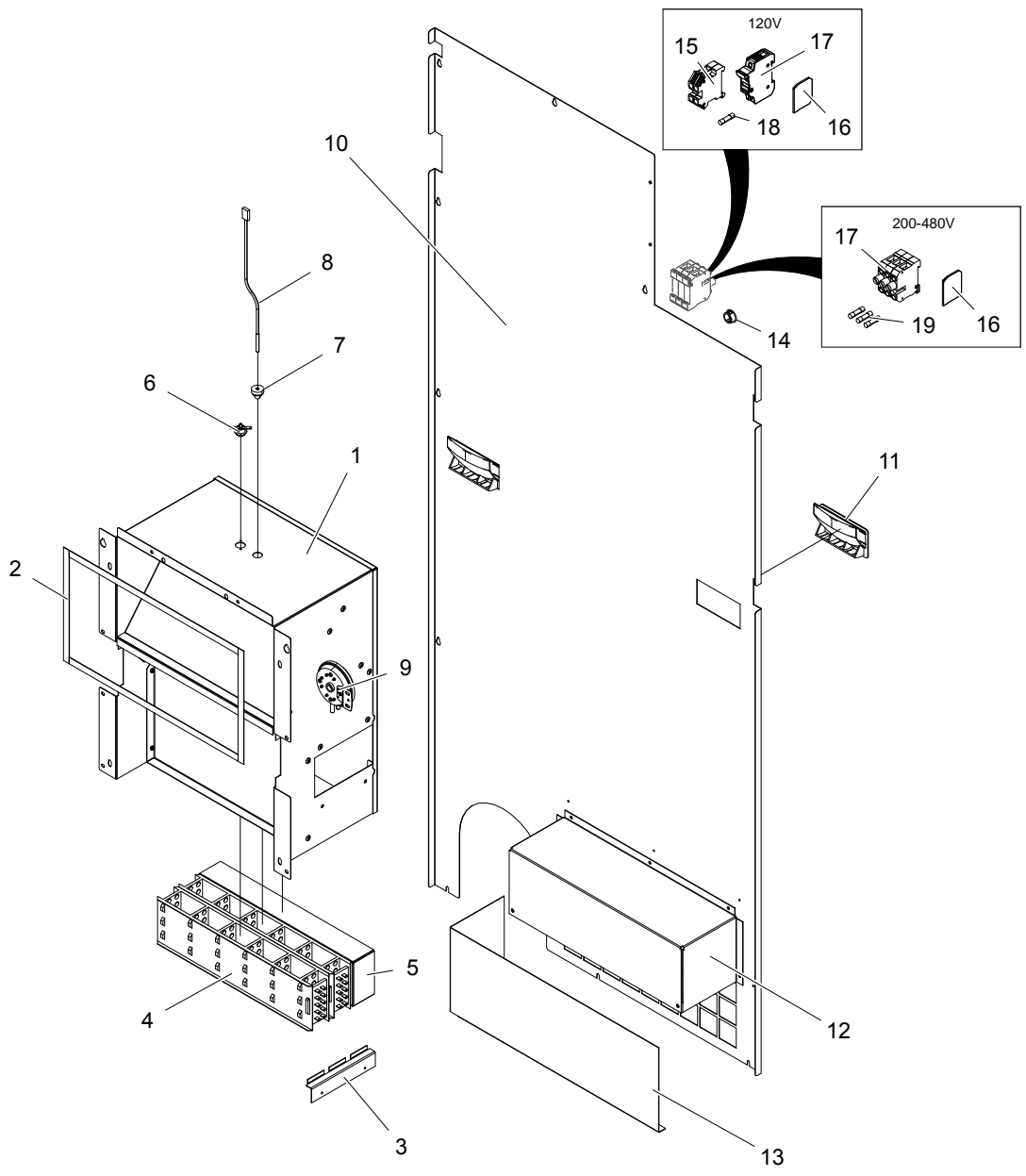
Month

Månad

5

2018

Pos	Qty	Part.no	Description	Beskrivning	Notes
1	1	438967801	Main switch	Huvudbrytare	3-pole, 32A
1	1	438967803	Main switch	Huvudbrytare	3-pole, 63A
1	1	438967804	Main switch	Huvudbrytare	3-pole, 80A
1	1	438967811	Main switch	Huvudbrytare	4-pole, 32A
2	1	471876701	Ground terminal	Jordplint	SL10
2	1	471876702	Ground terminal	Jordplint	SL16
3	1	490426001	Cover plate	Täckplåt	With hole
4	1	471967894	Turning device	Vriddon	
5	1	487028906	Cable gland	Kabelgenomföring	M32
6	1	487028914	Lock-nut	Kontramutter	M32
7	1	432680802	I/O module	I/O modul	Type 81
7	1	432680803	I/O module	I/O modul	Type 82 5300/236937-
8	1	432680506	Power supply	Strömförsörjning	3,15 A
9	1	471875016	• Fuse	• Säkring	3,15A
10	1	438957401	Transformer	Transformator	
10	1	438957502	Transformer	Transformator	208-240V

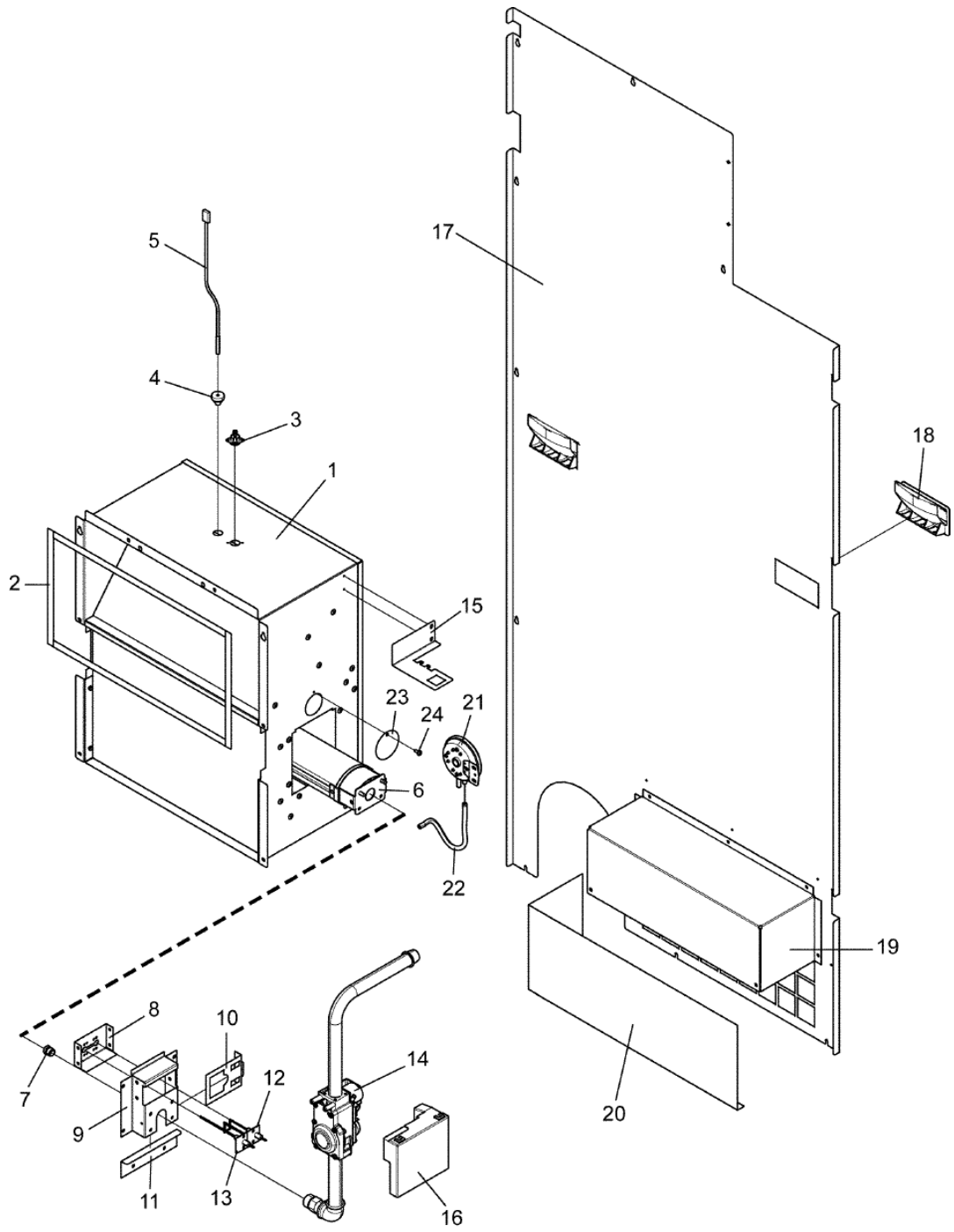


500378\_02

**T5350**  
**Heating unit, el**  
**Uppvärmningsenhet, el**

Illustration      Issue      Month  
Illustration      Utgåva      Månad  
**500378/2**      **4**      **9**      **2019**

Pos	Qty	Part.no	Description	Beskrivning	Notes
1	1	490371501	Cover plates	Täckplåtar	Complete
2	1	490374001	• Sealing strip	• Tätningslist	Per 1m
3	1	487225515	• Bracket	• Hållare	
4	3	487153166	Heating element	Värmeelement	-/440V 4,5kW
4	3	487153169	Heating element	Värmeelement	-/480V 4,5kW
4	3	487153170	Heating element	Värmeelement	200V 6kW
4	3	487153161	Heating element	Värmeelement	230/400V 6kW
4	3	487153162	Heating element	Värmeelement	240/415V 6kW
4	3	487153163	Heating element	Värmeelement	254V 6kW
5	1	*			Not used
6	1	487027433	Thermostat	Termostat	
7	1	487230758	Rubber plug	Gummiplugg	
8	1	487027432	Sensor	Sensor	PT100
9	1	471886502	Vacuum switch	Vakumbrytare	120 Pa
10	1	490425901	Rear panel	Bakstycke	
11	2	487090603	Handle	Handtag	
12	1	487225617	Screening	Skärm	
13	1	487225618	Screen plate	Skärmsplåt	
14	1	471797701	Blind plug	Blindpropp	Ø19
15	2	438876104	Terminal block	Anslutningsplint	120V
16	1	487015520	End plate	Ändplatta	
17	1	487028942	Fuse holder	Säkringshållare	120V
17	3	487015501	Fuse holder	Säkringshållare	200-480V
18	1	487028943	Fuse	Säkring	16A 120V
19	3	762822191	Fuse	Säkring	10A 200-480V

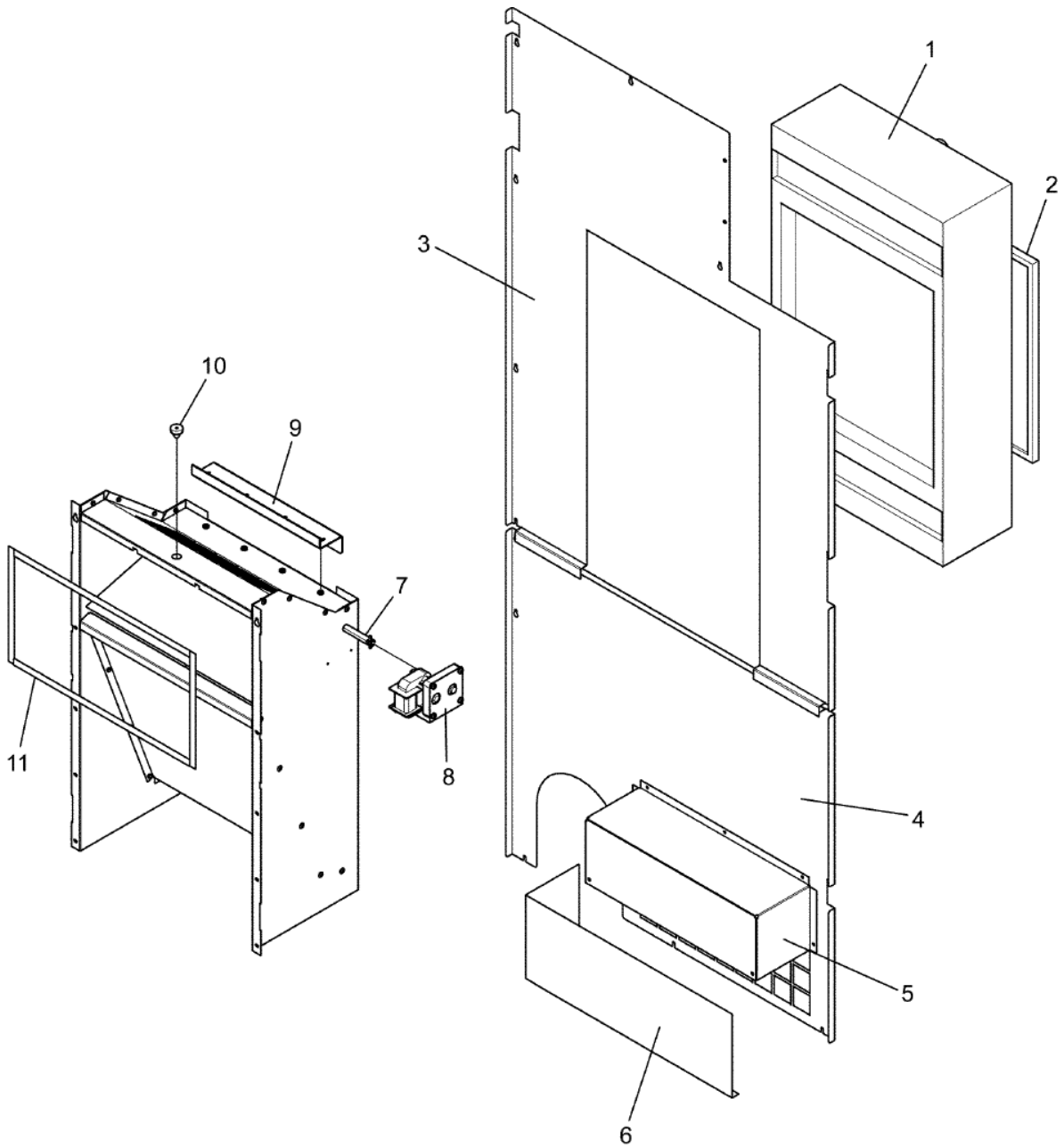


500418\_02

**T5350**  
**Heating unit, gas**  
**Uppvärmningsenhet, gas**

Illustration Issue Month  
 Illustration Utgåva Månad  
 500418/0 5 6 2015

Pos	Qty	Part.no	Description	Beskrivning	Notes
1	1	490370801	Cover plates	Täckplåtar	Complete
2	1	490374001	Sealing strip	Tätninglist	Per 1m
3	1	487027433	Thermostat	Termostat	
4	1	487230758	Rubber plug	Gummiplugg	
5	1	487027432	Sensor	Sensor	PT100
6	1	487170117	Burner	Brännare	
7	1	471985385	Nozzle	Munstycke	Ø2,3
7	1	471985380	Nozzle	Munstycke	Ø4,0
8	1	487230034	Bracket	Hållare	
9	1	487230022	Cover plate	Täckplåt	
10	1	487230047	Lock plate	Låsplatta	
11	1	487230035	Air reducing plate	Dämpersplåt	
12	1	487006822	Electrode	Elektrod	
13	1	487006828	Sensor	Sensor	
14	1	490372403	Gas valve with pipe	Gasventil med rör	Complete
14	1	490429001	• Bracket	• Hållare	
14	1	490372404	Gas valve with pipe	Gasventil med rör	USA Complete
15	1	490429001	• Bracket	• Hållare	
16	1	471989002	Control box	Kontrollbox	110V
16	1	471989021	Control box	Kontrollbox	230V
17	1	490425901	Rear panel	Bakstycke	
18	2	487090603	Handle	Handtag	
19	1	487225617	Screening	Skärm	
20	1	487225618	Screen plate	Skärmsplåt	
21	1	471886502	Vacuum switch	Vakumbrytare	120 Pa
22	1	471208892	Hose	Slang	
23	1	487170122	Cover plate	Täckplåt	
24	1	471836901	Screw	Skruv	

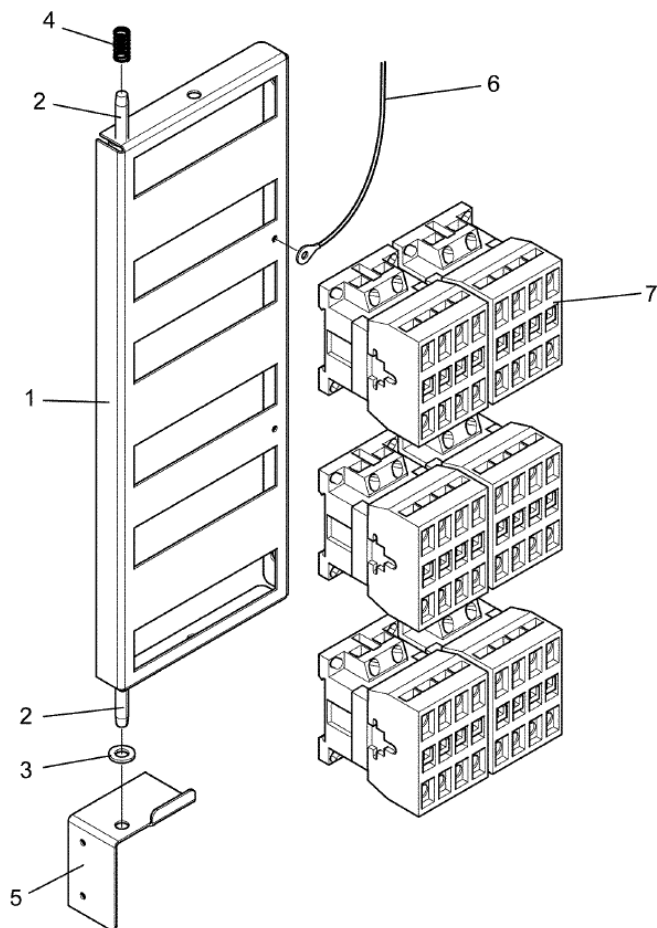
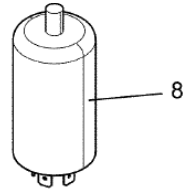


500375\_01

**T5350**  
**Heating unit, steam**  
**Uppvärmningsenhet, ånga**

Illustration Issue Month  
 Illustration Utgåva Månad  
**500375/0 2 10 2017**

Pos	Qty	Part.no	Description	Beskrivning	Notes
1	1	487225676	Steam battery	Ångbatteri	
2	1	487225587	• Filter	• Filter	
3	1	490428401	Rear panel	Bakstycke	Upper
4	1	490428501	Rear panel	Bakstycke	Lower
5	1	487225617	Screening	Skärm	
6	1	487225618	Screen plate	Skärmlåt	
7	1	487225693	Shaft	Axel	
8	1	490405302	Damper motor	Spjällmotor	120V 60Hz
8	1	490405301	Damper motor	Spjällmotor	208/240V 50/60Hz
9	1	487225683	Support frame	Fästplatta	
10	1	487230758	Rubber plug	Gummiplugg	
11	1	490374001	Sealing strip	Tätninglist	Per 1m



500406\_01

**T5350****Contacter unit 115-240V 1AC****Kontaktorenhet 115-240V 1AC**

Illustration

Issue

Month

500406/0

2

Månad

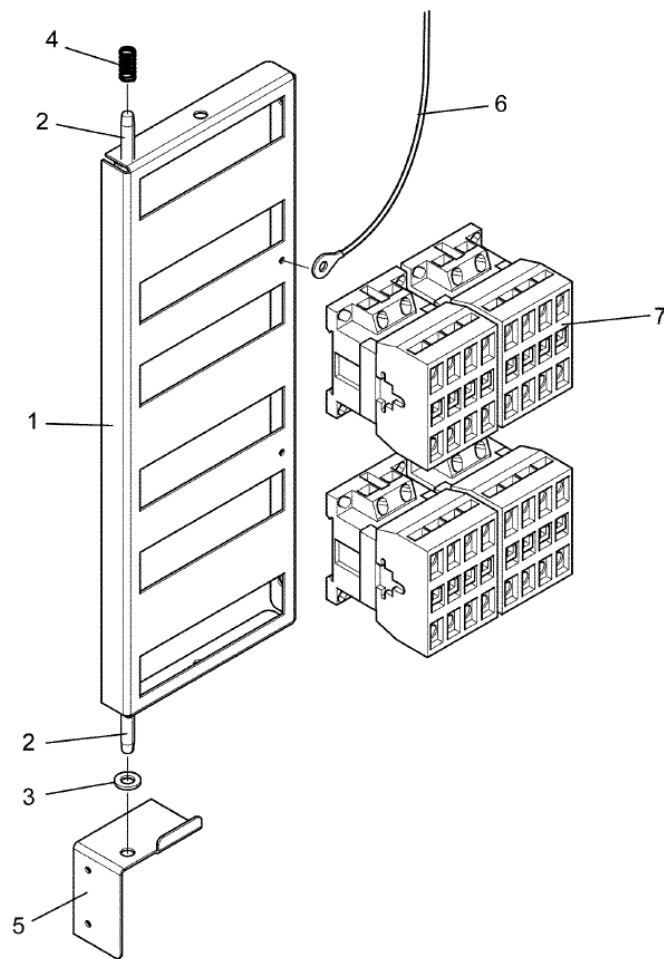
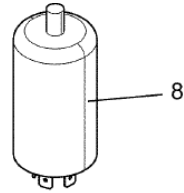
500406/0

2

10

2016

Pos	Qty	Part.no	Description	Beskrivning	Notes
1	1	490374801	Bracket	Konsol	
2	2	471834247	Screw	Skruv	M6X25
3	1	734115301	Washer	Bricka	BRB 6,4X12
5	1	490374901	Bracket	Fäste	
5	1	490375101	Bracket	Fäste	
6	1	490350158	Ground cable	Jordkabel	
7	6	438963622	Contacter	Kontaktor	220-240V 50Hz
7	6	438963623	Contacter	Kontaktor	200-240V 60Hz
7	6	438963621	Contacter	Kontaktor	120V 60Hz
8	1	487153579	X/Y capacitor	X/Y Kondensator	



500407\_01

**T5350****Contactor unit 380-480V 3AC****Kontaktorenhet 380-480V 3AC**

Illustration

Issue

Month

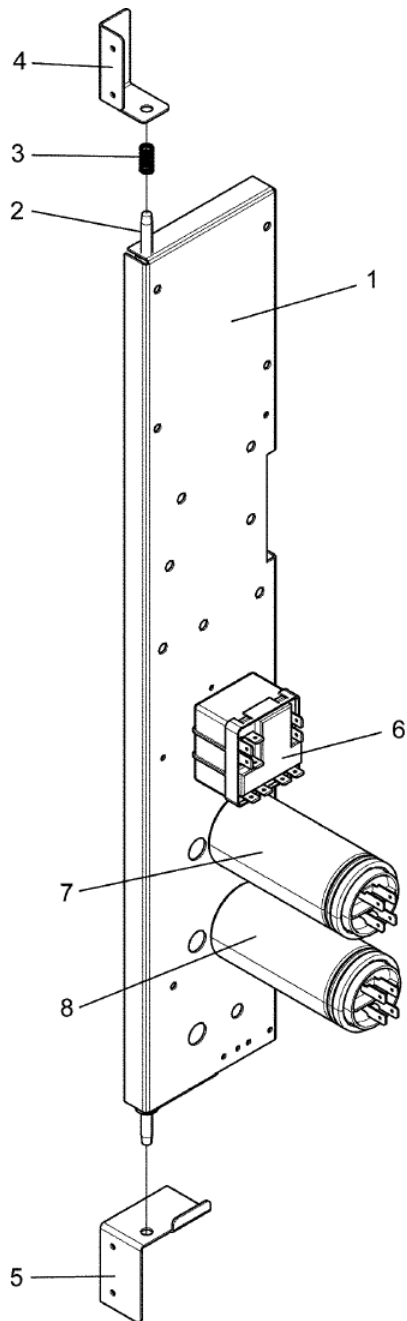
500407/0

1

Månad

2013

Pos	Qty	Part.no	Description	Beskrivning	Notes
1	1	490374801	Bracket	Konsol	
2	2	471834247	Screw	Skruv	M6X25
3	1	734115301	Washer	Bricka	BRB 6,4X12
4	1	471780310	Spring	Fjäder	
5	1	490374901	Bracket	Fäste	
5	1	490375101	Bracket	Fäste	
6	1	490350158	Ground cable	Jordkabel	
7	4	438963622	Contactator	Kontaktor	220-240V 50Hz
7	4	438963623	Contactator	Kontaktor	200-240V 60Hz
8	1	487153579	X/Y capacitor	X/Y Kondensator	

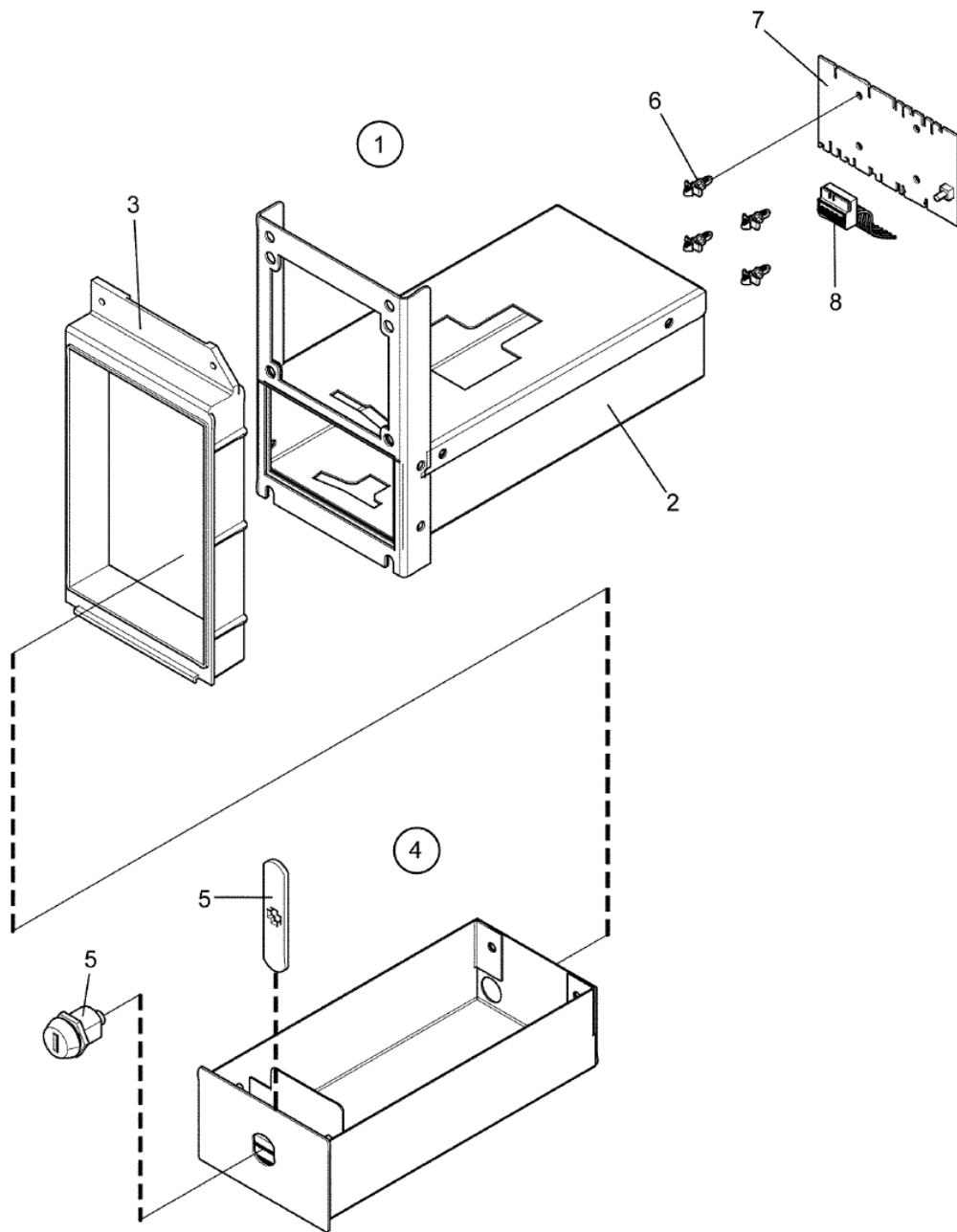


500474\_01

**T5350**  
**Capasitor unit**  
**Kondensatorenhet**

Illustration    Issue  
Illustration    Utgåva    Month  
**500474/0**    **2**    **10**    **2016**

<b>Pos</b>	<b>Qty</b>	<b>Part.no</b>	<b>Description</b>	<b>Beskrivning</b>	<b>Notes</b>
1	1	490375001	Bracket	Konsol	
2	2	471834247	Screw	Skruv	M6X25
3	1	471780310	Spring	Fjäder	
4	1	490375101	Bracket	Fäste	
5	1	490374901	Bracket	Fäste	
6	1	471956704	Start relay	Startrelä	50Hz
6	1	471956701	Start relay	Startrelä	60Hz
7	1	471952524	Capacitor	Kondensator	40µF
7	1	471952529	Capacitor	Kondensator	50 µF
8	1	487028952	Capacitor	Kondensator	12 µF
8	1	471952529	Capacitor	Kondensator	50 µF



500456\_02

**T5350****Coinbox housing (for coinbox height 60mm)****Mynthus (för myntlåda höjd 60mm)**

Illustration

Issue

Month

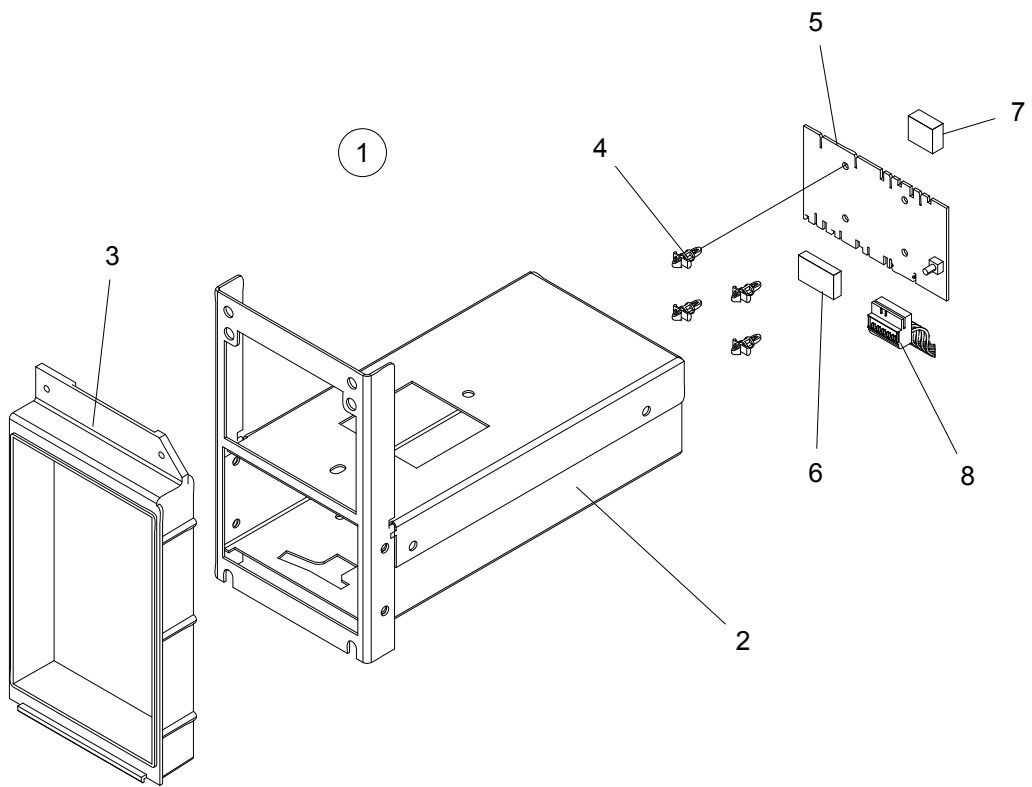
500456/0

2

Månad

2014

Pos	Qty	Part.no	Description	Beskrivning	Notes
1	1	432223402	Coinbox housing	Mynthus	Complete
2	1	432223102	• Coinbox housing	• Mynthus	
3	1	432217302	• Frame	• Ram	
4	1	432223301	Coin box	Myntlåda	Complete
5	1	472991930	• Lock	• Lås	Random key
5	1	472991931	Lock	Lås	key 46080
5	1	472991932	Lock	Lås	key 46199
5	1	472991933	Lock	Lås	key 46819
6	4	471796002	Support	Stöd	
7	1	438877509	Printed circuit board	Kretskort	
8	1	413327601	Cable set	Ledningsatts	6-pole



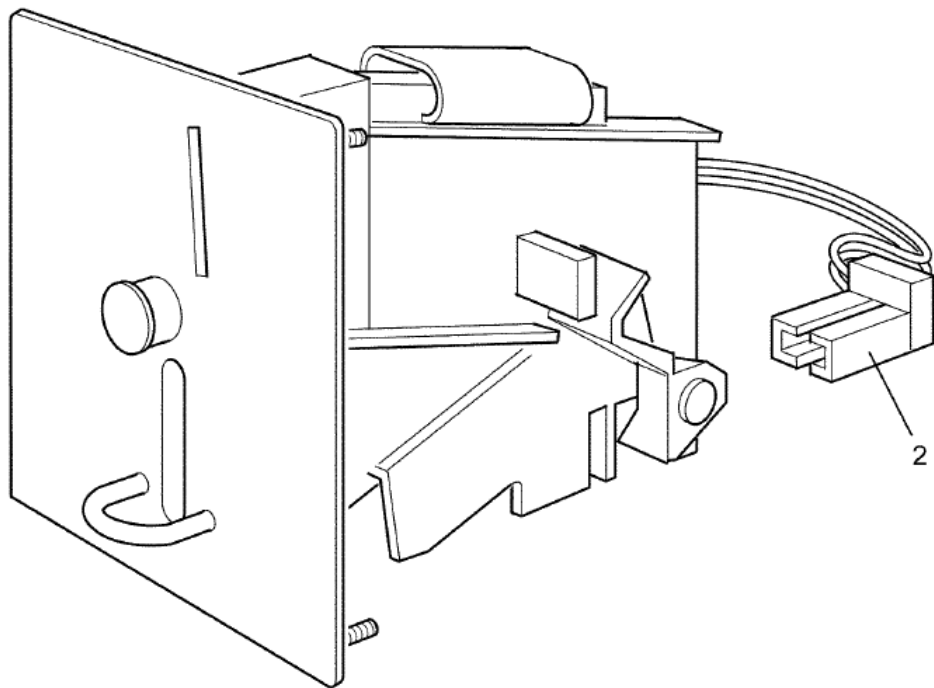
500457\_02

**T5350****Coinbox housing (for coinbox height 70mm)  
Mynthus (för myntlåda höjd 70mm)**

Illustration	Issue	Month	
Illustration	Utgåva	Månad	
500457/2	2	1	2019

Pos	Qty	Part.no	Description	Beskrivning	Notes
1	1	432223422	Coin box	Myntlåda	Complete
2	1	432223111	• Coin box	• Myntlåda	
3	1	432217302	• Frame	• Ram	
4	4	471796002	Support	Stöd	
5	1	438877509	Printed circuit board	Kretskort	
6	1	438870102	Frame	Ram	3-pole
6	1	438870101	Multistik	Kantanslutning	3-pole
7	1	438870104	Frame	Ram	2-pole
7	1	438870103	Multistik	Kantanslutning	2-pole
8	1	413327601	Cable set	Ledningsatts	6-pole

1



500256

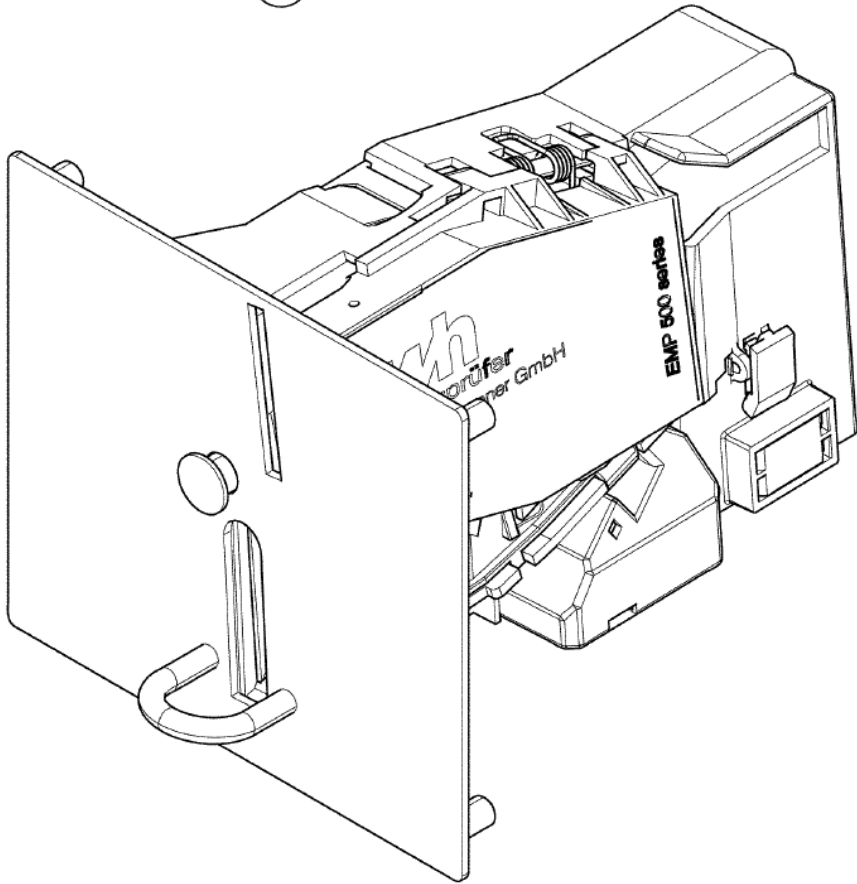
Issue	Month	Year
01	11	11

**T5350**  
**Coin meter**  
**Myntmätare**

Illustration      Issue  
Illustration      Utgåva      Month  
**500256/0**      **2**      **7**      **2013**

Pos	Qty	Part.no	Description	Beskrivning	Notes
1	1	438893159	Coin meter	Myntmätare	TOKEN 25,7x1,6
1	1	438893160	Coin meter	Myntmätare	TOKEN 26,0x2,1
1	1	438893175	Coin meter	Myntmätare	TOKEN 22,0x1,6
1	1	438893176	Coin meter	Myntmätare	TOKEN 25,0x2,0
1	1	438893178	Coin meter	Myntmätare	TOKEN 23,5x1,7
1	1	438893179	Coin meter	Myntmätare	TOKEN 25,8x1,7
1	1	438893181	Coin meter	Myntmätare	TOKEN 27,4x1,6
1	1	438893182	Coin meter	Myntmätare	TOKEN 25,0x1,8
1	1	438893185	Coin meter	Myntmätare	TOKEN 22,5x1,5
1	1	438893186	Coin meter	Myntmätare	TOKEN 27,0x1,6
1	1	438893187	Coin meter	Myntmätare	TOKEN 24,3x1,5
1	1	438893188	Coin meter	Myntmätare	TOKEN 23,7x1,6
1	1	438893189	Coin meter	Myntmätare	TOKEN 19,0x1,0
1	1	438893190	Coin meter	Myntmätare	TOKEN 19,0x1,5
1	1	438893191	Coin meter	Myntmätare	TOKEN 22,35x1,6
1	1	438893204	Coin meter	Myntmätare	2 Coins, 0,50+1 EUR
2	RQ	438892499	Sensor	Sensor	

1



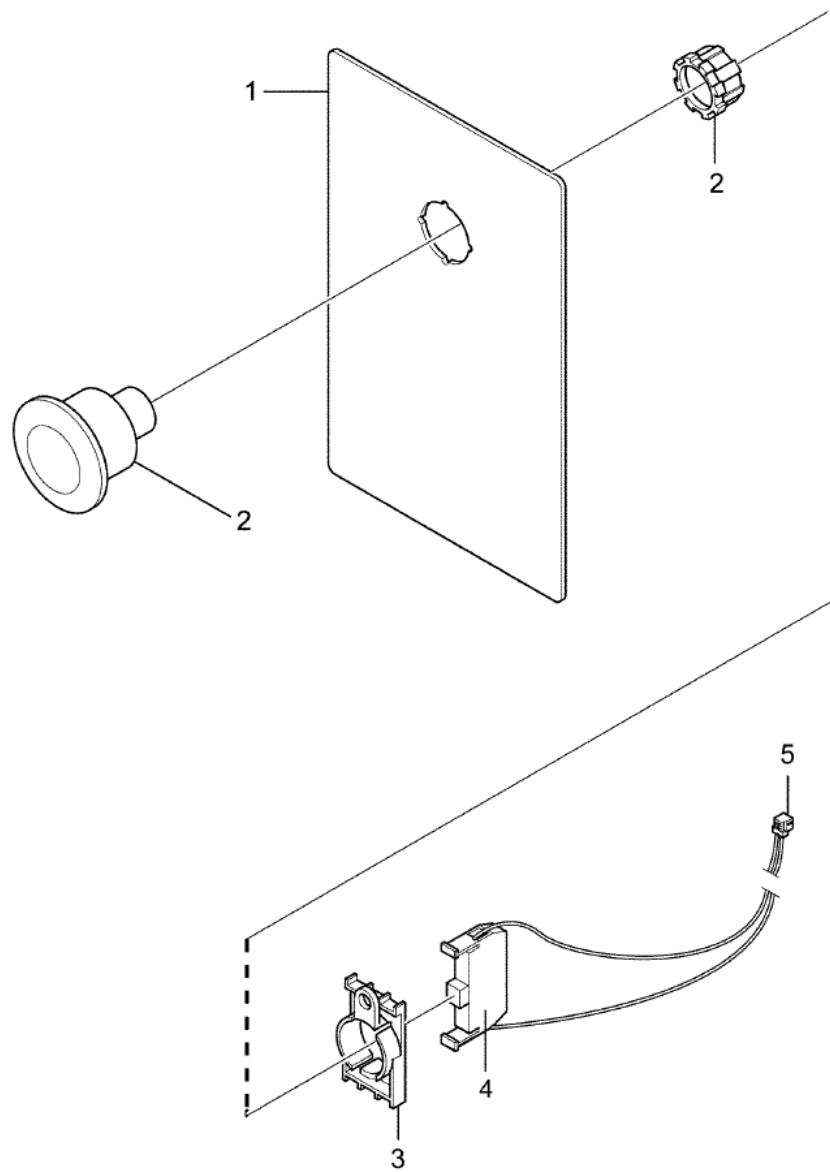
500257

Issue Month Year  
01 11 11

**T5350**  
**Electronic coin meter**  
**Elektronisk myntmätare**

Illustration      Issue      Month  
 Illustration      Utgåva      Månad  
**500257/0**      **5**      **10**      **2019**

Pos	Qty	Part.no	Description	Beskrivning	Notes
1	1	438894001	Coin meter	Myntmätare	JPY+KRW
1	1	438894002	Coin meter	Myntmätare	NZD+AUD
1	1	438894003	Coin meter	Myntmätare	EUR+DKK+NOK
1	1	438894004	Coin meter	Myntmätare	EUR+SEK
1	1	438894005	Coin meter	Myntmätare	HKD+TWD
1	1	438894006	Coin meter	Myntmätare	MOP+MYR+SGD
1	1	438894007	Coin meter	Myntmätare	CHF+CZK+LTL
1	1	438894008	Coin meter	Myntmätare	AED+ZAR+ILS
1	1	438894009	Coin meter	Myntmätare	GBP+EUR
1	1	438894010	Coin meter	Myntmätare	PLN+EUR
1	1	438894011	Coin meter	Myntmätare	EUR+Tokens
1	1	438894012	Coin meter	Myntmätare	CNY
1	1	438894013	Coin meter	Myntmätare	HUF
1	1	438894150	Coin meter	Myntmätare	CAD+USD
1	1	438894015	Coin meter	Myntmätare	Token WA1-2, VÖL 1-2



500564\_01

**T5350**  
**Stop button**  
**Stoppknapp**

Illustration      Issue      Month  
Illustration      Utgåva      Månad  
**500564/0**      **1**      **10**      **2014**

<b>Pos</b>	<b>Qty</b>	<b>Part.no</b>	<b>Description</b>	<b>Beskrivning</b>	<b>Notes</b>
1	1	432215012	Cover plate	Täckplåt	
2	1	438962830	Emergency stop button	Nödstoppsknapp	
3	1	471962875	Connector for contact block	Hållare för kontaktblock	
4	1	471962871	Socket	Kontaktblock	NO Green
5	1	413327219	Cable set	Ledningssats	2-pole

## Numerical index/Nummer register

Part.no/Part.no	Page/Sida	Part.no/Part.no	Page/Sida	Part.no/Part.no	Page/Sida	Part.no/Part.no	Page/Sida
125876000	19	438894011	45	472997603	11	487225552	17
413327219	47	438894012	45	472997603	13	487225561	15
413327420	21	438894013	45	487006822	29	487225563	15
413327601	39	438894015	45	487006828	29	487225563	17
413327601	41	438894150	45	487015501	27	487225564	17
432215011	21	438957401	25	487015520	27	487225587	31
432215012	47	438957502	25	487027404	19	487225602	17
432217302	39	438962830	47	487027405	19	487225603	15
432217302	41	438963621	33	487027406	19	487225603	17
432223102	39	438963622	33	487027432	27	487225607	19
432223111	41	438963622	35	487027432	29	487225610	15
432223301	39	438963623	33	487027433	27	487225615	19
432223402	39	438963623	35	487027433	29	487225616	15
432223422	41	438967801	25	487027434	19	487225617	27
432634607	23	438967803	25	487027449	7	487225617	29
432634701	23	438967804	25	487027449	9	487225617	31
432635502	21	438967811	25	487028126	15	487225618	27
432635601	21	471208892	29	487028906	25	487225618	29
432680506	25	471780106	15	487028914	25	487225618	31
432680802	25	471780106	17	487028942	27	487225621	19
432680803	25	471780310	35	487028943	27	487225624	19
432681002	21	471780310	37	487028952	37	487225663	17
432682002	23	471786101	9	487030901	15	487225664	17
432963602	15	471786405	9	487032361	7	487225676	31
432963602	19	471796002	39	487086033	7	487225683	31
432963603	15	471796002	41	487090603	7	487225693	31
432963603	19	471797701	27	487090603	27	487230022	29
438816001	7	471834033	11	487090603	29	487230034	29
438816002	7	471834033	13	487090801	21	487230035	29
438870101	41	471834101	13	487090901	21	487230047	29
438870102	41	471834247	33	487137603	7	487230758	9
438870103	41	471834247	35	487153161	27	487230758	27
438870104	41	471834247	37	487153162	27	487230758	29
438876104	27	471836901	21	487153163	27	487230758	31
438877509	39	471836901	29	487153166	27	487231704	7
438877509	41	471837701	9	487153169	27	487231706	11
438892499	43	471850242	13	487153170	27	487231706	13
438893159	43	471850900	11	487153565	15	487231719	11
438893160	43	471850900	13	487153579	33	487231719	13
438893175	43	471875016	25	487153579	35	487231784	19
438893176	43	471876701	25	487169418	19	487231968	13
438893178	43	471876702	25	487170117	29	487232794	13
438893179	43	471886502	27	487170122	29	487234272	13
438893181	43	471886502	29	487170714	21	487234273	13
438893182	43	471952524	37	487175623	9	487234277	11
438893185	43	471952529	37	487176031	9	487234278	11
438893186	43	471952529	37	487177501	19	487235979	13
438893187	43	471956701	37	487192047	11	487339002	9
438893188	43	471956704	37	487192047	13	488014040	7
438893189	43	471957601	9	487192070	11	489011513	15
438893190	43	471962871	47	487192070	13	489011513	17
438893191	43	471962875	47	487192090	19	490350158	33
438893204	43	471967894	25	487196691	13	490350158	35
438894001	45	471985380	29	487197452	11	490355101	9
438894002	45	471985385	29	487197452	13	490362621	21
438894003	45	471989002	29	487225515	27	490362622	21
438894004	45	471989021	29	487225532	19	490362901	21
438894005	45	471994802	9	487225535	15	490363001	21
438894006	45	472553740	7	487225535	17	490370502	21
438894007	45	472991930	39	487225541	15	490370503	21
438894008	45	472991931	39	487225541	17	490370511	21
438894009	45	472991932	39	487225542	15	490370513	21
438894010	45	472991933	39	487225552	15	490370521	21

## Numerical index/Nummer register

Part.no/Part.no	Page/Sida	Part.no/Part.no	Page/Sida	Part.no/Part.no	Page/Sida	Part.no/Part.no	Page/Sida
490370602	21	490429281	19				
490370611	21	490429501	7				
490370621	21	490429502	7				
490370801	29	490433201	11				
490371501	27	490433201	13				
490372403	29	490433301	19				
490372404	29	490433781	7				
490373001	13	490443206	13				
490373101	13	490840201	9				
490374001	7	725236851	15				
490374001	27	725236851	17				
490374001	29	725545501	15				
490374001	31	725545501	17				
490374801	33	731231801	15				
490374801	35	731231801	17				
490374901	33	732211001	21				
490374901	35	732211201	9				
490374901	37	732211601	15				
490375001	37	732211601	17				
490375101	33	734112401	21				
490375101	35	734113601	9				
490375101	37	734115301	33				
490375309	21	734115301	35				
490375316	21	734116441	7				
490380102	9	735311700	15				
490380901	9	735311700	17				
490388701	7	762119110	19				
490405301	31	762822191	27				
490405302	31						
490424301	7						
490424421	21						
490424501	9						
490424502	9						
490425101	7						
490425401	7						
490425501	7						
490425901	27						
490425901	29						
490426001	25						
490426111	7						
490426121	7						
490426211	7						
490426221	7						
490426311	7						
490426321	7						
490426502	9						
490426601	7						
490426901	7						
490426902	7						
490427101	13						
490427321	9						
490427801	17						
490427901	17						
490428001	15						
490428001	17						
490428101	15						
490428101	17						
490428401	31						
490428501	31						
490428601	11						
490428601	13						
490429001	29						
490429001	29						



Electrolux Professional AB  
341 80 Ljungby, Sweden  
[www.electroluxprofessional.com](http://www.electroluxprofessional.com)