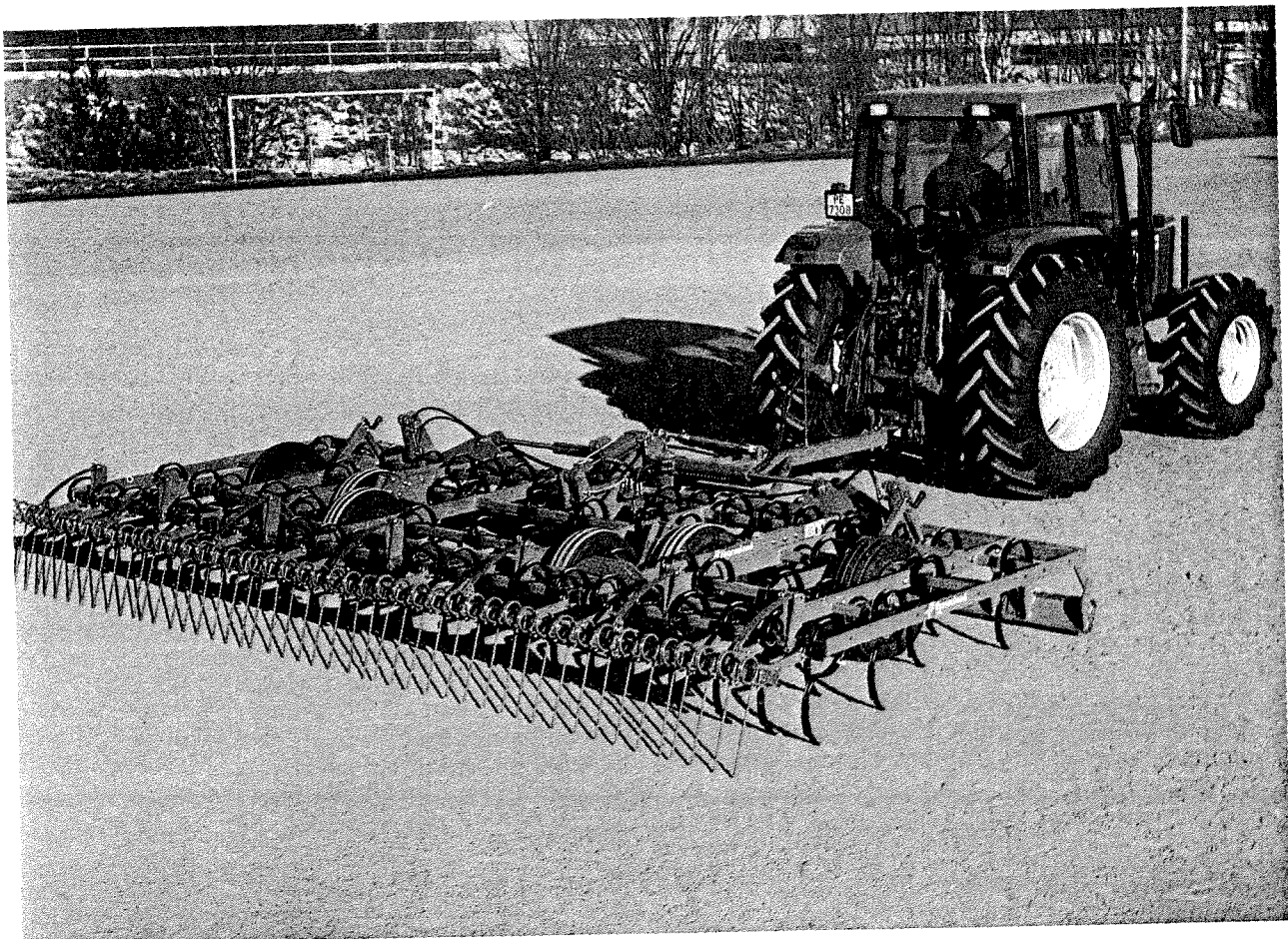


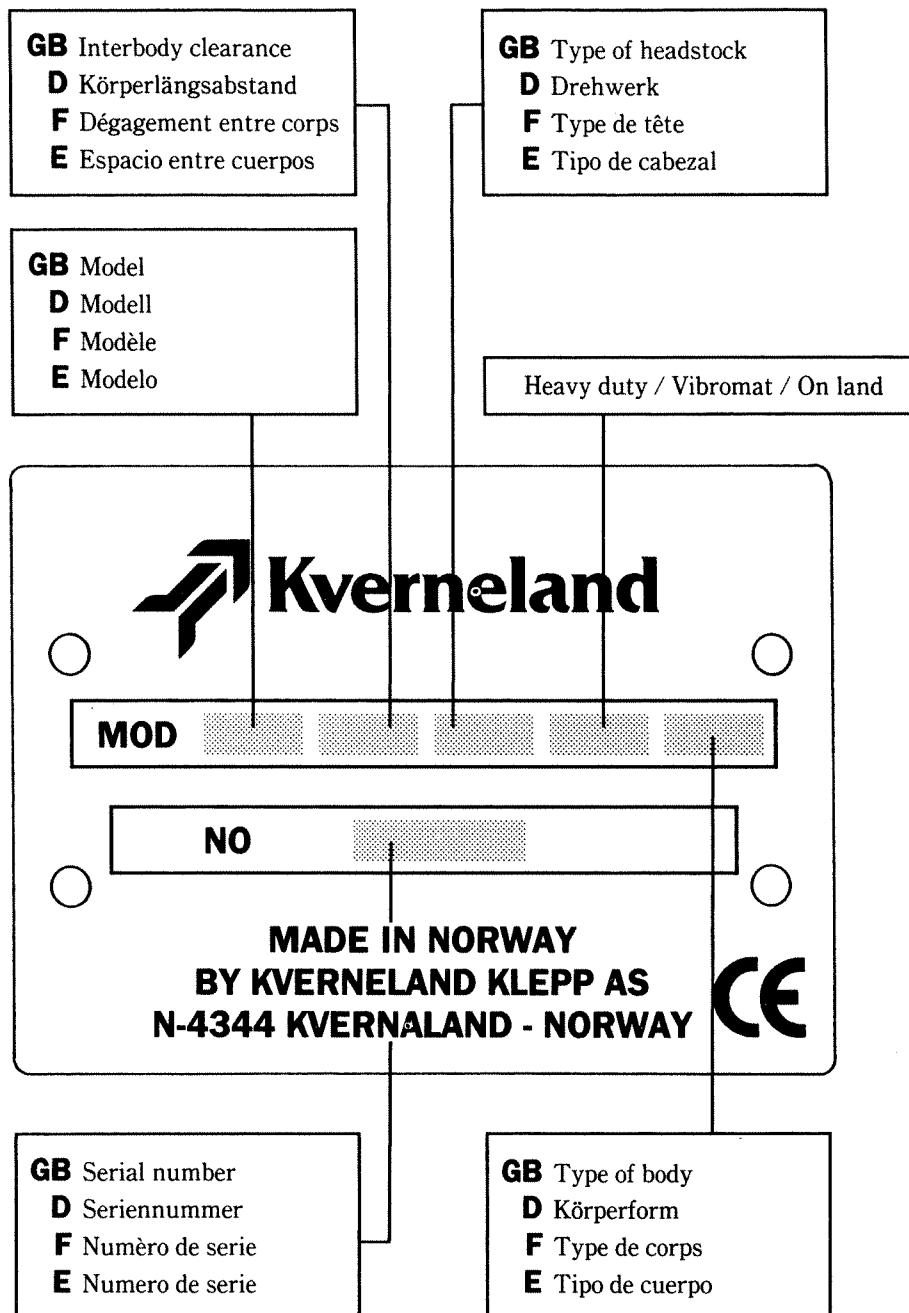


Reservedelskatalog Spare Parts List

Såbedsharv
Seedbed harrow

Modell TTA





GB Complete model code and serial number must be stated to avoid mistakes when ordering spare parts and misunderstandings regarding service consultations. The identification plate is located on the front headstock.

D Um bei Ersatzteilbestellungen und Serviceleistung Fehler und Mißverständnisse zu vermeiden ist es erforderlich, daß die genaue Bezeichnung und die Seriennummer angegeben werden. Die Plakette mit den Bezeichnungen befindet sich am Drehwerk.

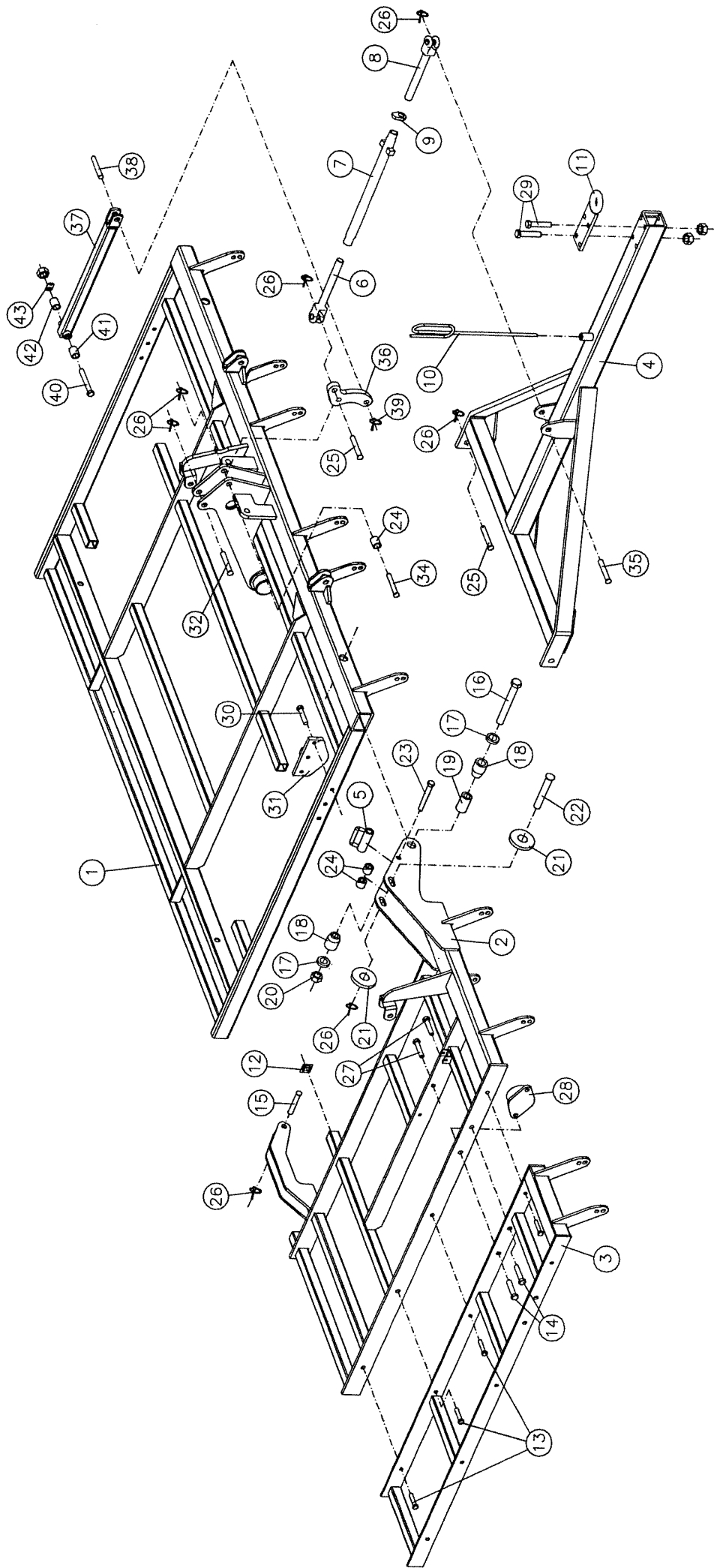
F Le code complet et le numéro de série doivent être indiqués pour éviter des erreurs lors de la commande de pièces de rechange et des malentendus concernant des demandes de Service-Après-Vente. La plaque d'identité est située sur la tête.

E Debe figura el código completo del modelo y el número de serie para evitar errores al pedir las piezas de recambio y al hacer consultas técnicas. La placa de identificación está situada en el cabezal.

INNHold / CONTENTS

Tavle/Plate		Side/Page
800	Ramme og drag TTA 5 og 6 m Frame and draw bar for 5 and 6 m TTA	4 - 7
805	Ramme og drag TTA 7-10 m Frame and draw bar for 7 - 10 m TTA	8 - 11
801	Sloddeplanker til TTA 5 - 6 og 7 - 10 m Levelling boards for 5 - 6 and 7 - 10 m TTA	12 - 13
802	Hydraulisk opplegg til TTA 5 og 6 m Hydraulic lay-out for 5 and 6 m TTA	14 - 15
803	Hydraulisk opplegg sloddepl. og sidefelt 7-10 m Hydraulic lay-out lev.board + wing sec 7 - 10 m TTA	16 - 17
809	Hjularm, tinde og sveiv for TTA 5-6 m Wheelarm and handle for TTA 5 and 6 m	18 - 19
811	Hjularm og tinde for TTA 7-10 m Wheelarm and tines TTA 7-10 m	20 - 21
804	Hydraulisk opplegg dybdehjul 7-10 m Hydraulic lay-out depthwheel 7 - 10 m TTA	22 - 23
815	Hjul med avskraper til TTA Wheel with scraper to TTA	24 - 25
816	Etterutstyr 7-10 m TTA (Fra 01.05.95) Rear equipment 7-10 m (From 01.05.95)	26 - 29
817	Etterutstyr 5-6 m TTA (Fra 01.05.95) Rear equipment 5-6 m (From 01.05.95)	30 - 33
818	Etterutstyr 7-10 m TTA (Før 01.05.95) Rear equipment 7-10 m (Before 01.05.95)	34 - 35
819	Etterutstyr 5-6 m TTA (Før 01.05.95) Rear equipment 5-6 m (Before 01.05.95)	36 - 39
806	Sylinder til sidefelt Ø110 x 480 mm (7-10 m) Hydr. cylinder wing sect. D110 x 480 mm (7-10 m)	40 - 41
807	Sylinder til sloddepl. Ø63 x 130 mm (5-10 m) Hydr. cylinder lev. board D63 x 130 mm (5-10 m)	42 - 43
807	Sylinder til sloddepl. Ø55 x 130 mm (5-10 m) Hydr. cylinder lev. board D55 x 130 mm (5-10 m)	44 - 45
807	Sylinder til sloddepl. Ø50 x 130 mm (5-10 m) Hydr. cylinder lev. board D50 x 130 mm (5 - 10 m)	46 - 47
808	Sylinder til dybdehj. Ø90 x 200 mm (7-10 m) Hydr. cylinder wheel D90 x 200 mm (7-10 m)	48 - 49
810	Sylinder til dybdehj. Ø75 x 200 mm (7-10 m) Hydr. cylinder wheel D75 x 200 mm (7-10 m)	50 - 51
810	Sylinder til dybdehj. Ø63 x 200 mm (7-10 m) Hydr. cylinder wheel D63 x 200 mm (7-10 m)	52 - 53
812	Sylinder til dybdehj. Ø75 x 200 mm (5-6 m) Hydr. cylinder wheel D75 x 200 mm (5-6 m)	54 - 55
813	Sylinder til sidefelt Ø63 x 480 mm (5-6 m) Hydr. cylinder sides D63 x 480 mm (5-6 m)	56 - 57
814	Sylinder dybdehjul Ø90 x 200 mm (7-10 m) Hydr. cylinder wheel D90 x 200 mm (7-10 m)	58 - 59
	Index	60 - 62

800 Ramme og drag 5 og 6 m TTA
800 Frame and draw bar for 5 and 6 m TTA



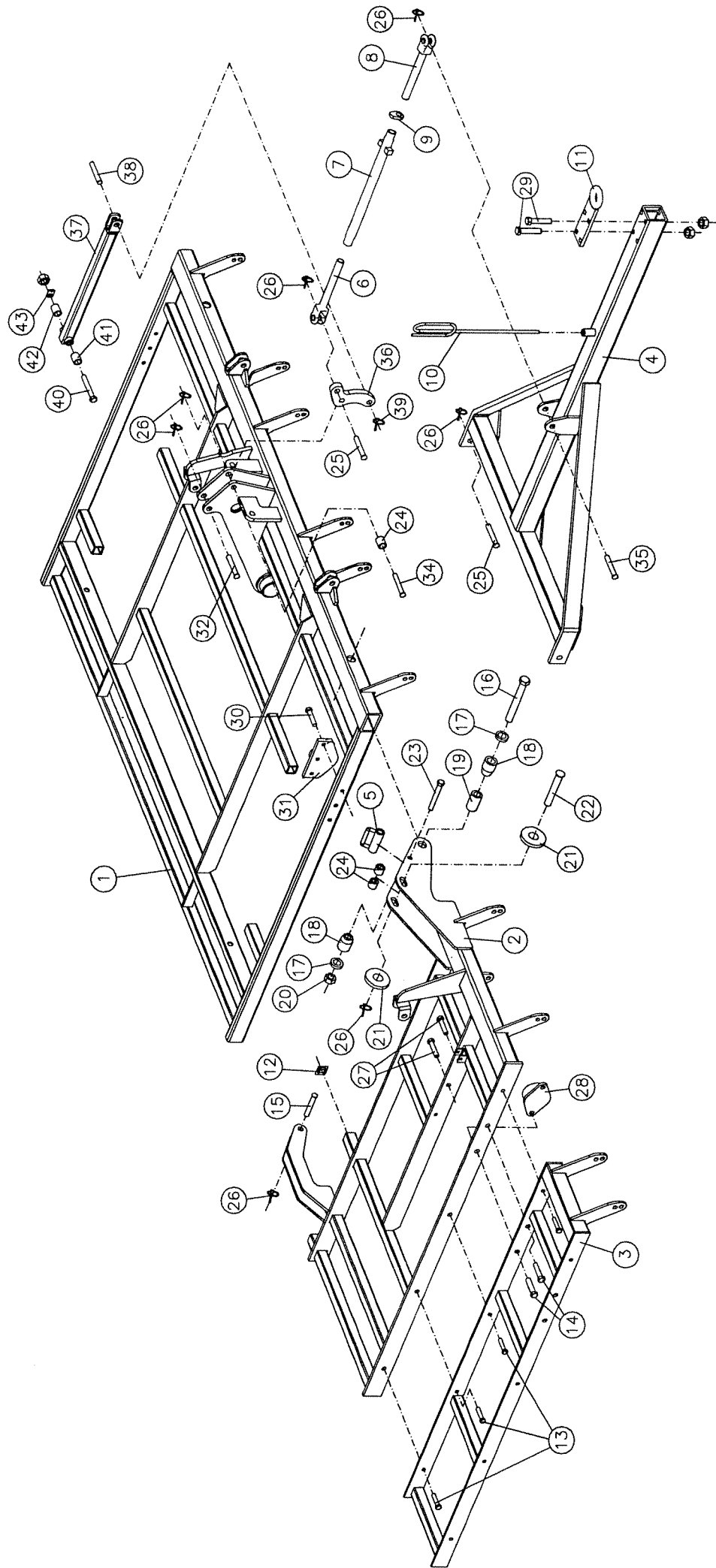
800 Frame and draw bar for 5 and 6 m TTA

1	10 67 50	Frame, midsection (From 01.03.95)
	10 66 10	Frame, midsection (Before 01.03.95)
2	10 66 50	Frame, R
	10 66 70	Frame, L
3	10 66 98	Frame, side 0,5 m. Extension from 5 - 6 m (From 01.03.95)
	10 66 90	Frame, side 0,5 m. Extension from 5 - 6 m (Before 01.03.95)
4	10 67 21	Draw bar
5	10 63 40	Tube D40 / 25 x 118 mm w/bushing
6	35 11 74	Clevis M30 x 3,5 mm R thread
7	35 11 66	Tube for turnbuckle M30 x 3,5 mm
8	35 11 75	Clevis M30 x 3,5 mm L thread
9	35 11 48	Contra nut for turnbuckle M30 x 3,5 mm
10	06 86 70	Holder for hose
11	19 56 10	Hook for draw bar
12	01 11 30	Cover 50 x 50 x 5 mm
13	03 27 45	Hex screw M16 x 45 mm w/nut
14	03 51 73	Hex screw M20 x 60 mm w/flangenut
15	01 03 32	Bolt 25,3 x 85 mm
16	03 29 18	Hex screw M24 x 180 mm
17	01 29 37	Washer 71 x 25 x 10 mm
18	07 14 03	Tube w/cone 40 x 36 mm
19	01 00 53	Spacer 53 x 42,5 x 4,05 mm
20	01 58 41	Nut M24
21	07 90 63	Washer D70 x 25,4 x 10 mm
22	01 03 37	Bolt 25,4 x 180 mm
23	03 51 83	Hex screw M20 x 160 w/flangenut
24	10 66 07	Tube 35 x 25,7 x 20 mm
25	01 03 23	Bolt 25,3 x 60 mm

800 Ramme og drag 5 og 6 m TTA

1	10 67 50	Midtramme til 5-6 m (Fra 01.03.95)
	10 66 10	Midtramme til 5-6 m (Før 01.03.95)
2	10 66 50	Sideramme H.
	10 66 70	Sideramme V.
3	10 66 98	Sideramme 0,5 m utbygging fra 5 til 6 m (Fra 01.03.95)
	10 66 90	Sideramme 0,5 m utbygging fra 5 til 6 m (Før 01.03.95)
4	10 67 21	Drag
5	10 63 40	Hylse D40 / 25 x 118 mm m/slange føring
6	35 11 74	Klau M30 x 3,5 mm H. gjenger
7	35 11 66	Hylse til strekkfisk M30 x 3,5 mm
8	35 11 75	Klau M30 x 3,5 mm V. gjenger
9	35 11 48	Kontramutter til strekkfisk M30 x 3,5 mm
10	06 86 70	Slangeholder
11	19 56 10	Trekkøye
12	01 11 30	Plast deksel til 4 kt rør 50 x 50 x 5 mm
13	03 27 45	Sekskantskrue M16 x 45 mm m/mutter
14	03 51 73	Sekskantskrue M20 x 60 mm m/flensmutter
15	01 03 32	Bolt m/hode 25,3 x 85 mm
16	03 29 18	Sekskantskrue M24 x 180 mm
17	01 29 37	Underlagsskive 72 x 25 x 4,5 mm
18	07 14 03	Hylse m/kon Ø40 x 36 mm
19	01 00 53	Avstandsrør 53 x 42,5 x 4,05 mm
20	01 58 41	6 kt. mutter M24
21	07 90 63	Underlagsskive D70 x 25,4 x 10 mm
22	01 03 37	Bolt m/hode 25,4 x 180 mm
23	03 51 83	Sekskantskrue M20 x 160 m/flensmutter
24	10 66 07	Hylse 35 x 25,7 x 20 mm
25	01 03 23	Bolt m/hode 25,3 x 150 mm

800 Ramme og drag 5 og 6 m TTA
800 Frame and draw bar for 5 and 6 m TTA



800 Frame and draw bar for 5 and 6 m TTA

26	01 07 00	Pin
27	03 28 45	Hex screw M20 x 45 mm w/nut
28	10 62 85	Fix for wheel
29	03 28 11	Hex screw M20 x 130 mm w/nut
30	03 27 70	Hex screw M16 x 70 mm w/nut
31	10 66 39	Plate
32	01 03 21	Bolt 25,3 x 135 mm
34	01 03 19	Bolt 25,3 x 120 mm
35	01 03 23	Bolt 25,3 x 150 mm
36	10 66 06	Arm for parallel lever
37	10 62 90	Rod for parallel lever
38	07 18 29	Axle D25 x 63 mm
39	01 12 77	Circlip 25 x 1,2 mm
40	03 51 85	Hex screw M20 x 200 mm w/lock nut
41	07 22 19	Tube D28 x 20,5 x 8 mm
42	06 15 15	Spacer D28 / 20,5 x 35,2 mm
43	10 66 03	Fix for parallel lever

Not ill.

Spanner NV 27-36
Spanner NV 19-27

01 06 50
01 06 06

800 Ramme og drag 5 og 6 m TTA

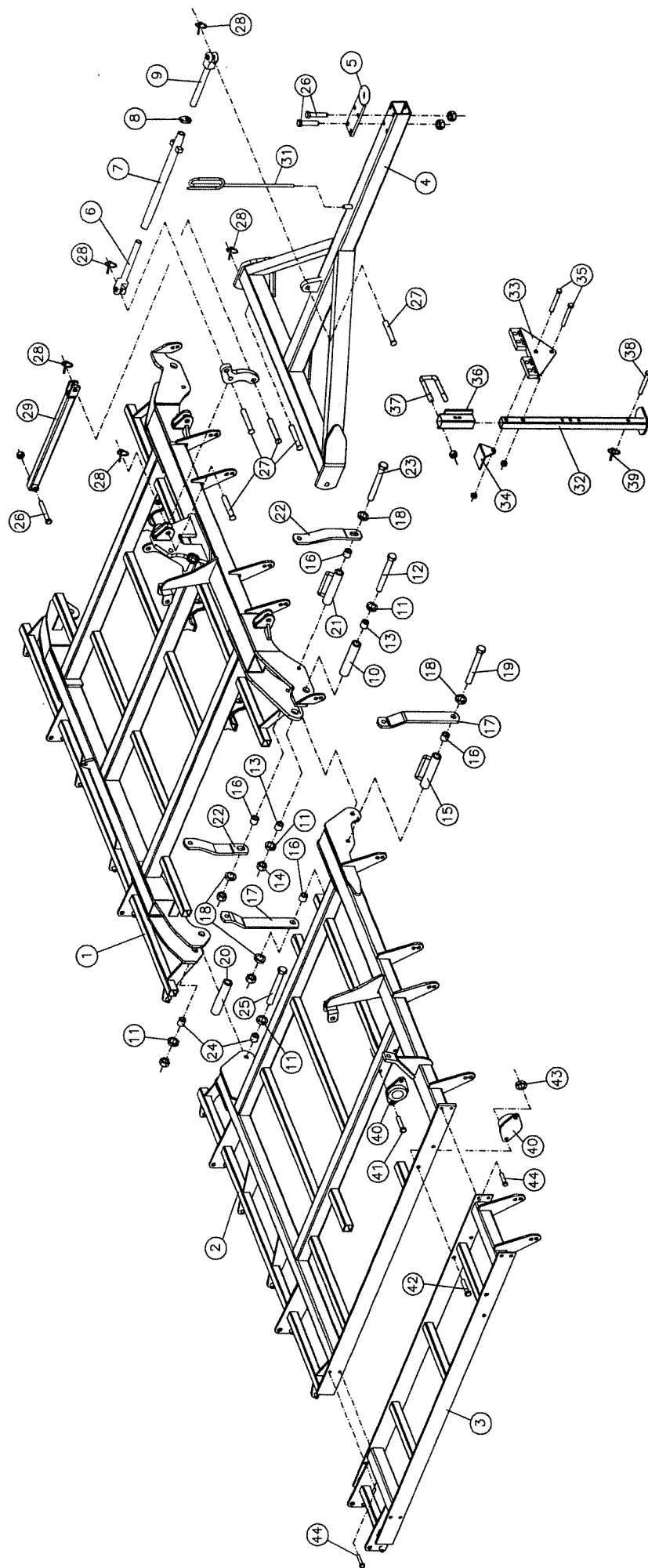
26	01 07 00	Ringpinne Ø12 mm
27	03 28 45	Sekskantskrue M20 x 45 mm m/mutter
28	10 62 85	Feste hjularm til tunderamme
29	03 28 11	Sekskantskrue M20 x 130 mm m/mutter
30	03 27 70	Sekskantskrue M16 x 70 mm m/mutter
31	10 66 39	Festeplate til hjulsystem
32	01 03 21	Bolt m/hode 25,3 x 135 mm
34	01 03 19	Bolt m/hode 25,3 x 120 mm
35	01 03 23	Bolt m/hode 25,3 x 150 mm
36	10 66 06	Leddarm parallelløft
37	10 62 90	Stag parallelløft
38	07 18 29	Aksel Ø25 x 63 mm
39	01 12 77	S-ring 25 x 1,2 mm
40	03 51 85	Sekskantskrue M20 x 200 mm m/låsemutter
41	07 22 19	Hylse Ø28 x 20,5 x 8 mm
42	06 15 15	Avstandshylse Ø28 / 20,5 x 35,2 mm
43	10 66 03	Feste parallelløft

Ikke ill.

Nøkkell NV 27-36
Nøkkell NV 19-27

01 06 50
01 06 06

805 Ramme og drag 7 - 10 m TTA
805 Frame and draw bar, 7 - 10 m TTA



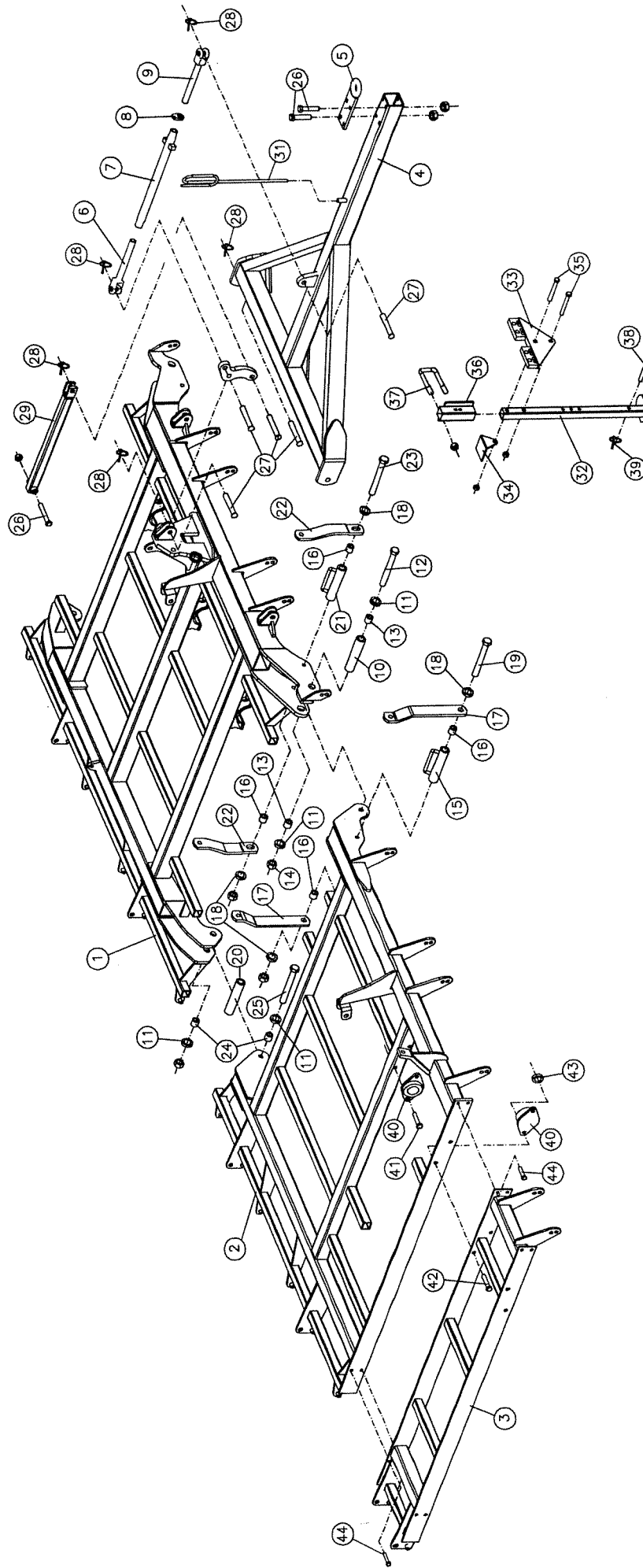
805 Frame and draw bar, 7 - 10 m TTA

1	10 65 80	Frame mid-section to 7 - 10 m (From 01.03.95)
	10 62 00	Frame mid-section to 7 - 10 m (Before 01.03.95)
2	10 65 83	Side-frame 7 m R. (From 01.03.95)
	10 63 50	Side-frame 7 m R. (Before 01.03.95)
	10 65 84	Side-frame 7 m L. (From 01.03.95)
	10 63 51	Side-frame 7 m L. (Before 01.03.95)
	10 65 81	Side-frame 9 m R. (From 01.03.95)
	10 62 50	Side-frame 9 m R. (Before 01.03.95)
	10 65 82	Side-frame 9 m L. (From 01.03.95)
	10 62 51	Side-frame 9 m L. (Before 01.03.95)
3	10 65 85	Side-frame 0.5 m to build from 7 to 8 + 9 to 10 m (From 01.03.95)
	10 62 80	Side-frame 0.5 m to build from 7 to 8 + 9 to 10 m (Before 01.03.95)
4	10 63 00	Draw bar
5	19 56 10	Pulling device
6	35 11 75	Clevis M30 x 3,5 mm L.thread
7	35 11 66	Tube for turnbuckle M30 x 3,5 mm
8	35 11 48	Contra nut for turnbuckle M30 x 3,5 mm
9	35 11 74	Clevis M30 x 3,5 mm R.thread
10	10 63 40	Bushing 40 x 25 x 118 mm
11	01 29 35	Washer D25 x 55 x 4,5 mm
12	03 51 93	Hex screw M24 x 230 mm w/lock nut
13	10 63 24	Liner D40 x 24,2 x 23 mm
15	10 63 41	Bushing D40 x 25 x 154 mm
16	10 63 26	Liner D30 x 20,2 x 17 mm
17	10 63 28	Arm
18	01 29 33	Washer D20 x 55 x 4 mm
19	03 52 26	Hex screw M20 x 260 mm w/lock nut
20	10 63 21	Bushing D40 x 25 x 78 mm

805 Ramme og drag 7 - 10 m TTA

1	10 65 80	Midramme til 7-10 m (Fra 01.03.95)
	10 62 00	Midramme til 7-10 m (Før 01.03.95)
2	10 65 83	Sideramme 7 m H. (Fra 01.03.95)
	10 63 50	Sideramme 7 m H. (Før 01.03.95)
	10 65 84	Sideramme 7 m V. (Fra 01.03.95)
	10 63 51	Sideramme 7 m V. (Før 01.03.95)
	10 65 81	Sideramme 9 m H. (Fra 01.03.95)
	10 62 50	Sideramme 9 m H. (Før 01.03.95)
	10 65 82	Sideramme 9 m V. (Fra 01.03.95)
	10 62 51	Sideramme 9 m V. (Før 01.03.95)
3	10 65 85	Sideramme 0,5 m f/utbygging fra 7 til 8 eller 9 til 10 (Fra 01.03.95)
	10 62 80	Sideramme 0,5 m f/utbygging fra 7 til 8 eller 9 til 10 (Før 01.03.95)
4	10 63 00	Drag
5	19 56 10	Trekkøye
6	35 11 75	Klau M30 x 3,5 mm V. gjenger
7	35 11 66	Hylse M30 x 3,5 mm
8	35 11 48	Kontramutter M30 x 3,5 mm
9	35 11 74	Klau M30 x 3,5 mm H. gjenger
10	10 63 40	Hylse Ø40 x 25 x 118 mm
11	01 29 35	Underlagskive Ø25 x 55 x 4,58 mm
12	03 51 93	Sekskantskrue M24 x 230 mm m/låsemutter
13	10 63 24	Foring Ø40 x 24,2 x 23 mm
15	10 63 41	Hylse Ø40 x 25 x 154 mm
16	10 63 26	Foring Ø30 x 20,2 x 17 mm
17	10 63 28	Stag hegsle
18	01 29 33	Underlagskive Ø20 x 55 x 4 mm
19	03 52 26	Sekskantskrue M20 x 260 mm m/låsemutter
20	10 63 21	Hylse Ø40 x 25 x 78 mm

805 Ramme og drag 7 - 10 m TTA
805 Frame and draw bar, 7 - 10 m TTA



805 Frame and draw bar, 7 - 10 m TTA

21	10 63 22	Hylse Ø40 x 25 x 118 mm	10 63 22	Bushing D40 x 25 x 118 mm
22	10 63 27	Stag	10 63 27	Arm
23	03 52 22	Sekskantskrue M20 x 220 mm m/låsemutter	03 52 22	Hex screw M20 x 220 mm w/lock nut
24	10 63 25	Foring Ø35 x 24,2 x 20 mm	10 63 25	Bushing D35 x 24,2 x 20 mm
25	03 51 96	Sekskantskrue M24 x 180 mm m/låsemutter	03 51 96	Hex screw M24 x 180 mm w/lock nut
26	03 51 81	Sekskantskrue M20 x 140 mm m/låsemutter	03 51 81	Hex screw M20 x 140 mm w/lock nut
27	01 03 15	Bolt m/hode 25,3 x 60 mm	01 03 15	Bolt D25,3 x 60 mm
28	01 07 00	Ringpinne Ø12 mm	01 07 00	Pin D12 mm
29	10 62 90	Stag parallelløft	10 62 90	Arm for parallel levering
30	10 62 89	Leddarm parallelløft	10 62 89	Arm for parallel levering
31	06 86 70	Slangeholder (Før 15.04.94)	06 86 70	Fix for hose (Before 15.04.94)
32	10 65 65	Støttefot, slange og nøkkelholder (Fra 15.04.94)	10 65 65	Machine stand, hose and spanner holder (From 15.04.94)
33	10 63 83	Støttefot	10 63 83	Machine stand
34	06 08 40	Slangefeste	06 08 40	Fix for hose
35	06 25 00	Nøkkelholder	06 25 00	Spanner holder
36	03 28 70	Sekskantskrue M20 x 70 mm m/mutter	03 28 70	Hex screw M20 x 70 mm w/nut
37	10 63 85	Festebrakett støttefot	10 63 85	Bracket for machine stand
38	30 31 23	Klave m/mutter M20	30 31 23	Clevis w/nut M20
39	19 12 34	Lagertapp	19 12 34	Bearing tap
40	01 07 02	Ringpinne Ø6 mm	01 07 02	Pin D6 mm
41	10 62 85	Feste hjularm sideramme	10 62 85	Plate
42	03 28 05	Sekskantskrue M20 x 120 mm m/mutter	03 28 05	Hex screw M20 x 120 mm w/nut
43	03 52 10	Sekskantskrue M20 x 55 mm m/flensmutter	03 52 10	Hex screw M20 x 55 w/flange nut
44	01 29 68	Brikke Ø21 x 45 x 7,5 mm	01 29 68	Washer D21 x 45 x 7,5 mm
	03 27 45	Sekskantskrue M16 x 45 mm m/mutter	03 27 45	Hex screw M16 x 45 mm w/nut

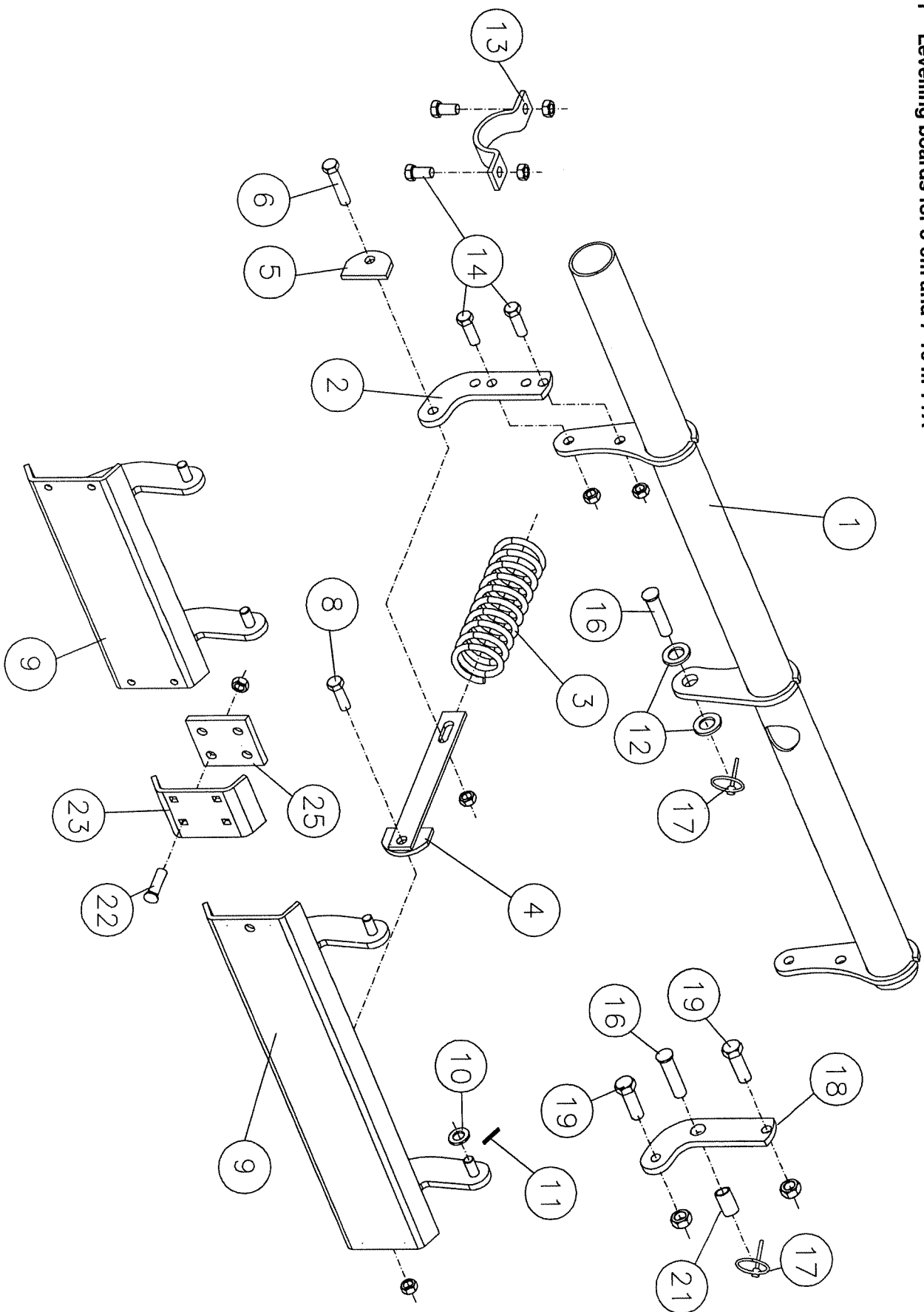
Ikke ill.:

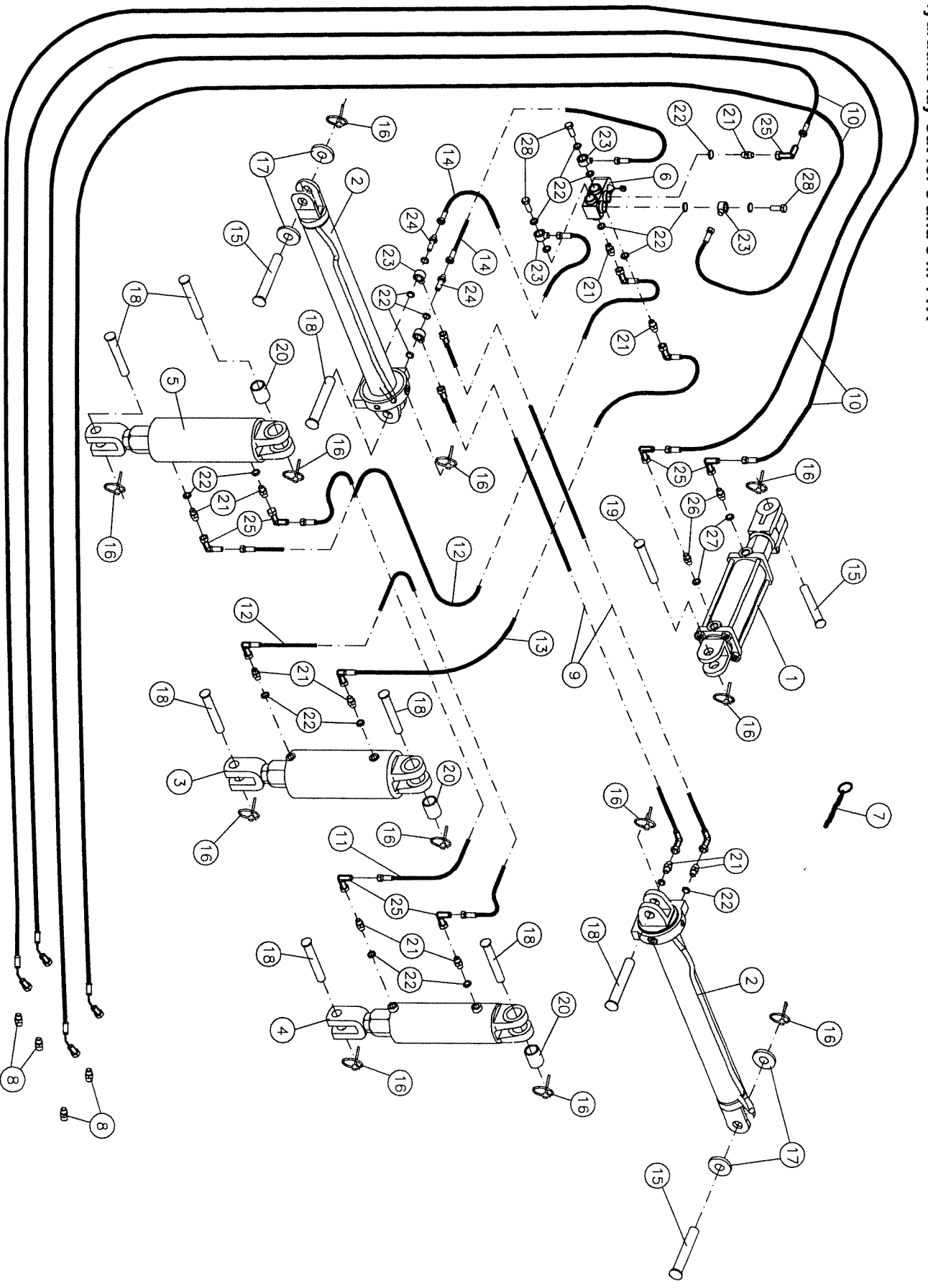
10 63 07	Stillskrue for hjul tindefeste
36 11 19	Strekfisk kpl.
01 06 50	Nøkkel NV 27-36
01 06 06	Nøkkel NV 19-27

Not ill.:

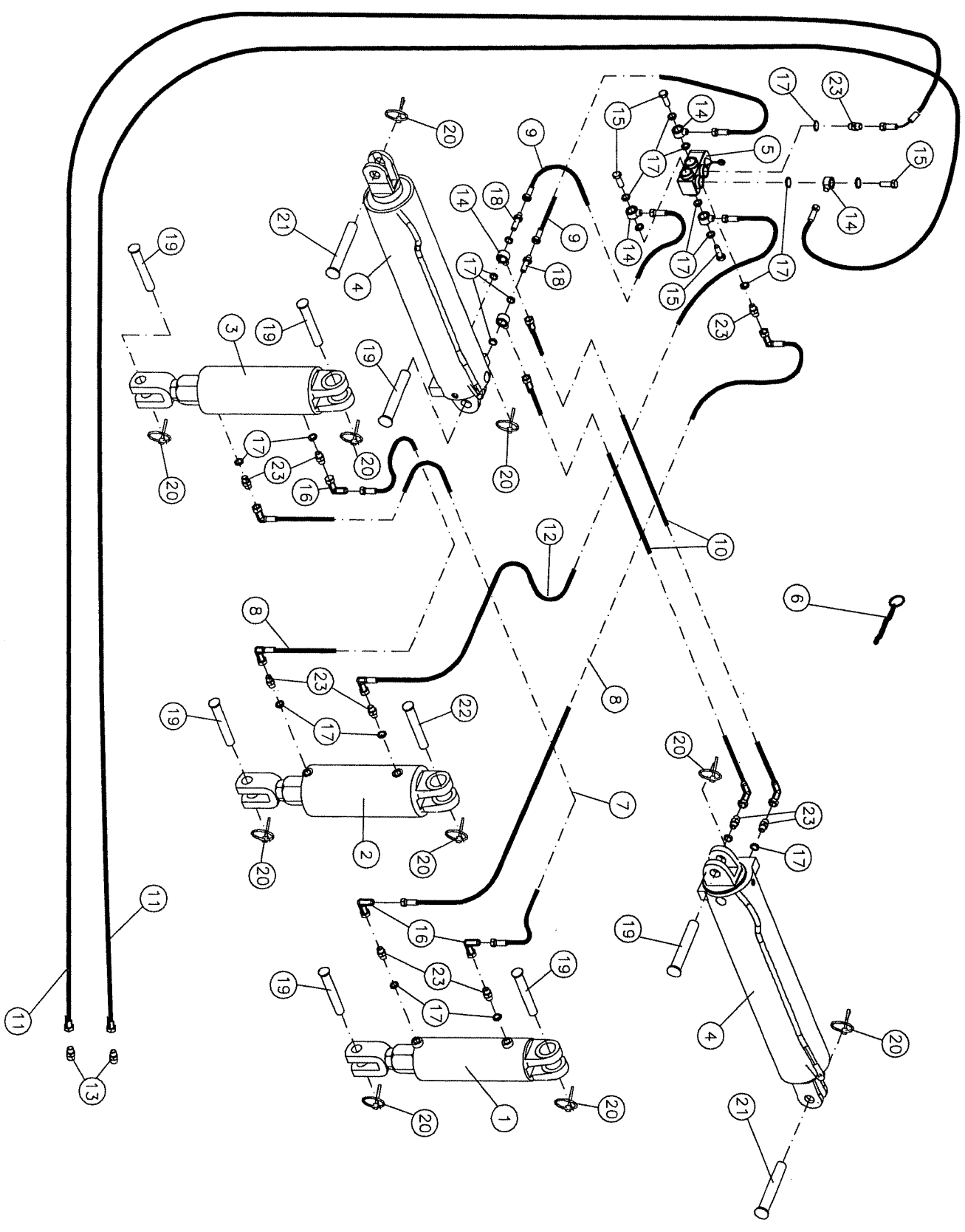
10 63 07	Adjustment screw for wheel wing section
36 11 19	Turnbuckle cpl.
01 06 50	Spanner 27-36
01 06 06	Spanner 19-27

801 Sloddeplanker til 5-6 og 7-10 m TTA
801 Levelling boards for 5-6m and 7-10 m TTA





803 Hydraulisk opplegg sloddeplank og sidfelt, 7 - 10 m TTA
803 Hydraulic lay-out lev. boards and wing sect. 7 - 10 m



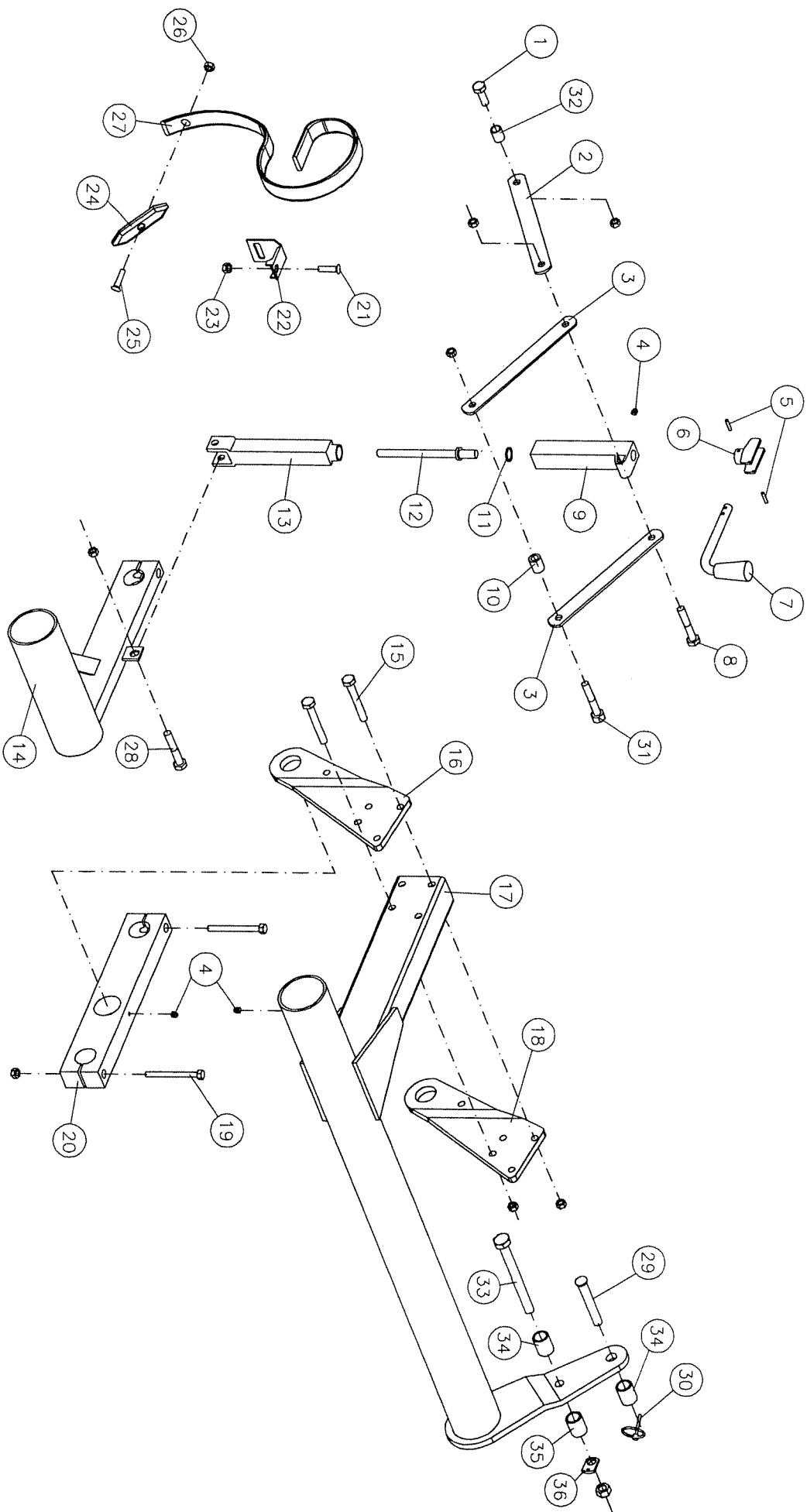
801 Levelling boards for 5-6m and 7-10 m TTA

1	10 64 16	Adjustable bar for 7 m. R
	10 64 17	Adjustable bar for 7 m. L
	10 64 20	Adjustable bar for 7-10 m. Middle
	10 64 21	Adjustable bar for 9 m. R
	10 64 22	Adjustable bar for 9 m. L
	10 67 01	Adjustable bar for 5 - 6 m. Middle
2	10 64 11	Arm for spring
3	01 17 13	Spring D75 x 10 x 270 mm
4	30 51 85	Arm for spring
5	30 51 87	Fix for arm
6	03 51 53	Hex screw M16 x 65 mm w/lock nut
8	03 51 40	Hex screw M16 x 40 mm w/lock nut
9	10 64 00	Levelling board 1,0 m
	10 64 01	Levelling board 0,75 m
	10 64 02	Levelling board 0,5 m (Before 01.03.95)
	10 64 18	Levelling board 1,5 m (From 01.03.95)
	10 64 19	Levelling board 1,5 m (From 01.03.95)
10	01 29 60	Washer Ø20,5 x 40 x 3,4 mm
11	02 97 22	Pin Ø5 x 45 mm
12	01 29 36	Washer Ø26 x 45 x 7,5 mm
13	10 62 28	Bearing housing
14	03 27 35	Hex screw M16 x 35 mm
16	01 03 28	Bolt 25,3 x 78 mm
17	01 07 00	Pin D12 mm
18	10 67 11	Arm for spring
19	03 52 07	Hex screw M20 x 35 mm w/lock nut
21	01 00 08	Tube
22	03 47 35	Lock screw M12 x 38 mm w/nut
23	10 64 10	Plate for levelling board
25	10 64 09	Plate

801 Sloddeplanker til 5-6 og 7-10 m TTA

1	10 64 16	Regulerings bom sl.pl. 7 m H. felt
	10 64 17	Regulerings bom sl.pl. 7 m V. felt
	10 64 20	Regulerings bom sl.pl. midtramme 7-10 m
	10 64 21	Regulerings bom sl.pl. 9 m H. felt
	10 64 22	Regulerings bom sl.pl. 9 m V. felt
	10 67 01	Regulerings bom sl.pl. midtramme 5-6 m
2	10 64 11	Arm for utløserfjær
3	01 17 13	Spiralfjær Ø75 x 10 x 270 mm
4	30 51 85	Styre for fjær
5	30 51 87	Anlegg for fjær
6	03 51 53	Sekskantskrue M16 x 65 mm m/låsemutter
8	03 51 40	Sekskantskrue M16 x 40 mm m/låsemutter
9	10 64 00	Sloddeplank 1,0 m
	10 64 01	Sloddeplank 0,75 m
	10 64 02	Sloddeplank 0,5 m (Før 01.03.95)
	10 64 18	Sloddeplank 1,5 m H. (Fra 01.03.95)
	10 64 19	Sloddeplank 1,5 m V. (Fra 01.03.95)
10	01 29 60	Underlagskive Ø20,5 x 40 x 3,4 mm
11	02 97 22	Splint Ø5 x 45 mm
12	01 29 36	Underlagskive Ø26 x 45 x 7,5 mm
13	10 62 28	Lagerhus
14	03 27 35	Sekskantskrue M16 x 35 mm
16	01 03 28	Bolt m/hode 25,3 x 78 mm
17	01 07 00	Ringpinne Ø12 mm
18	10 67 11	Arm for utløserfjær, sidefeiler 5-6 m
19	03 52 07	Sekskantskrue M20 x 35 mm m/låsemutter
21	01 00 08	Hylse
22	03 47 35	Låseskrue M12 x 38 mm m/mutter
23	10 64 10	Sliteplate sloddepl. (Før 01.03.95)
25	10 64 09	Medbringer (Før 01.03.95)

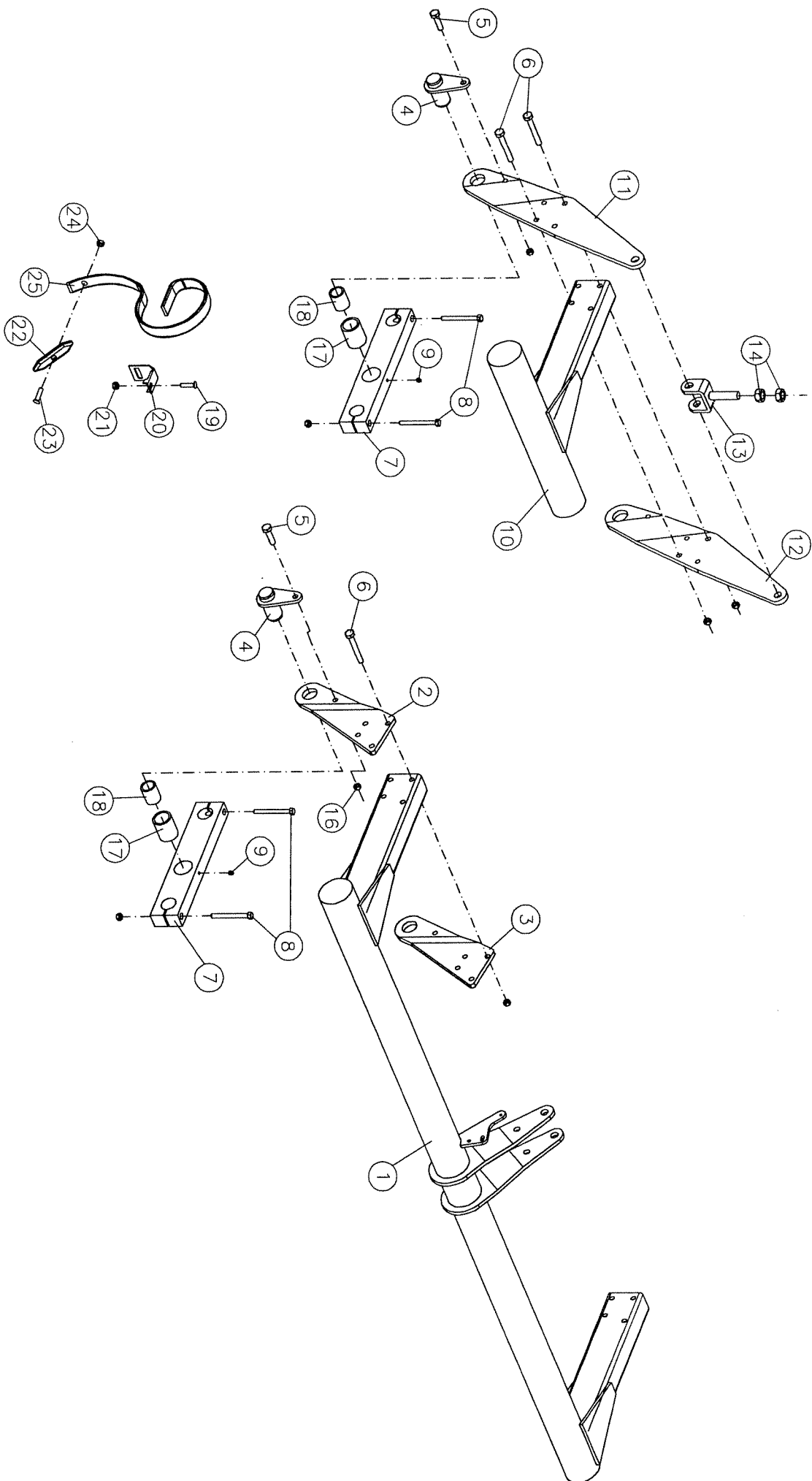
809 Hjularm, tinde og sveiv for 5 og 6 m TTA
809 Wheelarm, and handle for 5 and 6 m TTA



1	35 23 71	Sylinder Ø75 x 200 mm til hjulsystem (Side 54 - 55)	Cylinder D75 x 200 mm for wheel (See page 54 - 55)
2	35 33 80	Sylinder Ø63 x 480 mm til sidfelt løft (Side 56 - 57)	Cylinder D63 x 480 mm, wing section (See page 56 - 57)
3	35 34 34	Sylinder Ø63 x 130 mm til sloddepl. (Før 01.03.95 side 42 - 43)	Cylinder D63 x 130 mm lev. board (Before 01.03.95 See page 42 - 43)
	35 34 40	Sylinder Ø63 x 130 mm til sloddepl. (Fra 01.03.95 side 42 - 43)	Cylinder D63 x 130 mm lev. board (From 01.03.95 See page 42 - 43)
4	35 34 35	Sylinder Ø55 x 130 mm til sloddepl. (Før 01.03.95 side 44 - 45)	Cylinder D55 x 130 mm lev. board (Before 01.03.95 See page 44 - 45)
	35 34 41	Sylinder Ø55 x 130 mm til sloddepl. (Fra 01.03.95 side 44 - 45)	Cylinder D55 x 130 mm lev. board (From 01.03.95 See page 44 - 45)
5	35 34 36	Sylinder Ø50 x 130 mm til sloddepl. (Før 01.03.95 side 46 - 47)	Cylinder D50 x 130 mm lev. board (Before 01.03.95 See page 46 - 47)
	35 34 42	Sylinder Ø50 x 130 mm til sloddepl. (Fra 01.03.95 side 46 - 47)	Cylinder D50 x 130 mm lev. board (From 01.03.95 See page 46 - 47)
6	01 25 30	Omløpsventil	Bypass valve
7	10 63 46	Kjettling	Chain
8	01 21 58	Hurtigkopløring	Quickcoupling
9	01 22 09	Slange 3/8" L=600 mm	Hose 3/8" L=600 mm
10	01 27 82	Slange 3/8" L=3750 mm	Hose 3/8" L=3750 mm
11	01 27 93	Slange 1/4" L=4500 mm	Hose 1/4" L=4500 mm
12	01 27 51	Slange 1/4" L=2500 mm	Hose 1/4" L=2500 mm
13	01 27 68	Slange 1/4" L=600 mm	Hose 1/4" L=600 mm
14	01 26 55	Slange 3/8" L=350 mm	Hose 3/8" L=350 mm
15	01 03 23	Bolt m/hode 25,3 x 150 mm	Bolt 25,3 x 150 mm
16	01 07 00	Ringpinne Ø12 mm	Pin D12 mm
17	07 90 63	Underlagskive Ø70 x 25,4 x 10 mm	Washer Ø70 x 25,4 x 10 mm
18	01 03 18	Bolt m/hode 25,3 x 100 mm	Bolt 25,3 x 100 mm
19	01 03 19	Bolt m/hode 25,3 x 120 mm	Bolt 25,3 x 120 mm
20	01 00 08	Avstandsrør Ø35 / 26 x 10 mm	Washer D35 / 26 x 10 mm
21	01 22 61	Nippel 3/8" - 3/8" u/ innv. gjenger	Nipple 3/8" - 3/8" without inner thread
22	01 15 85	Tetnings ring 3/8"	Gasket ring 3/8"
23	01 20 62	Banjo 3/8" H = 17 mm	Banjo 3/8" H = 17 mm
24	01 23 07	Banjo bolt 3/8" m/ 3/8" ekstra uttak	Banjo bolt 3/8"
25	01 20 56	Vinkel 3/8"	Angle 3/8"
26	01 20 60	Gjenge overgang 3/8" - 1/2" u/innv. gjenger	Threaded coupling 3/8" - 1/2" without inner thread
27	01 15 65	Tetnings ring 1/2"	Gasket ring 1/2"
28	01 20 59	Banjo bolt 3/8"	Banjo bolt 3/8"
Ikke ill.:			
	30 52 09	Festeplate	Plate
	10 66 76	Dybedeviser, hjulsystem	Depth scale, visual control for D75 mm wheel cylinder
	10 66 77	Dybedeviser styring	Depth scale, steering
	10 63 47	Festebrakett, ventil	Bracket for valve
	01 15 96	Slangeband Ø12,5 x 250 mm	Hose wrapper D12,5 x 250 mm
	01 27 04	Fjørstrømpe Ø30 x 1300 mm	Hose assembly coil D30 x 1300 mm
	01 23 23	Plastdel for slangeklemme	Plastic part for hose clamp
	01 23 24	Deksel for slangeklemme	Cover for hose clamp
	03 24 35	Sekskantskrue M8 x 35 mm	Hex screw M8 x 35 mm

Not. ill.:

811 Hjularm og tinde 7 - 10 m TTA
811 Wheelarm and tines 7 - 10 m TTA



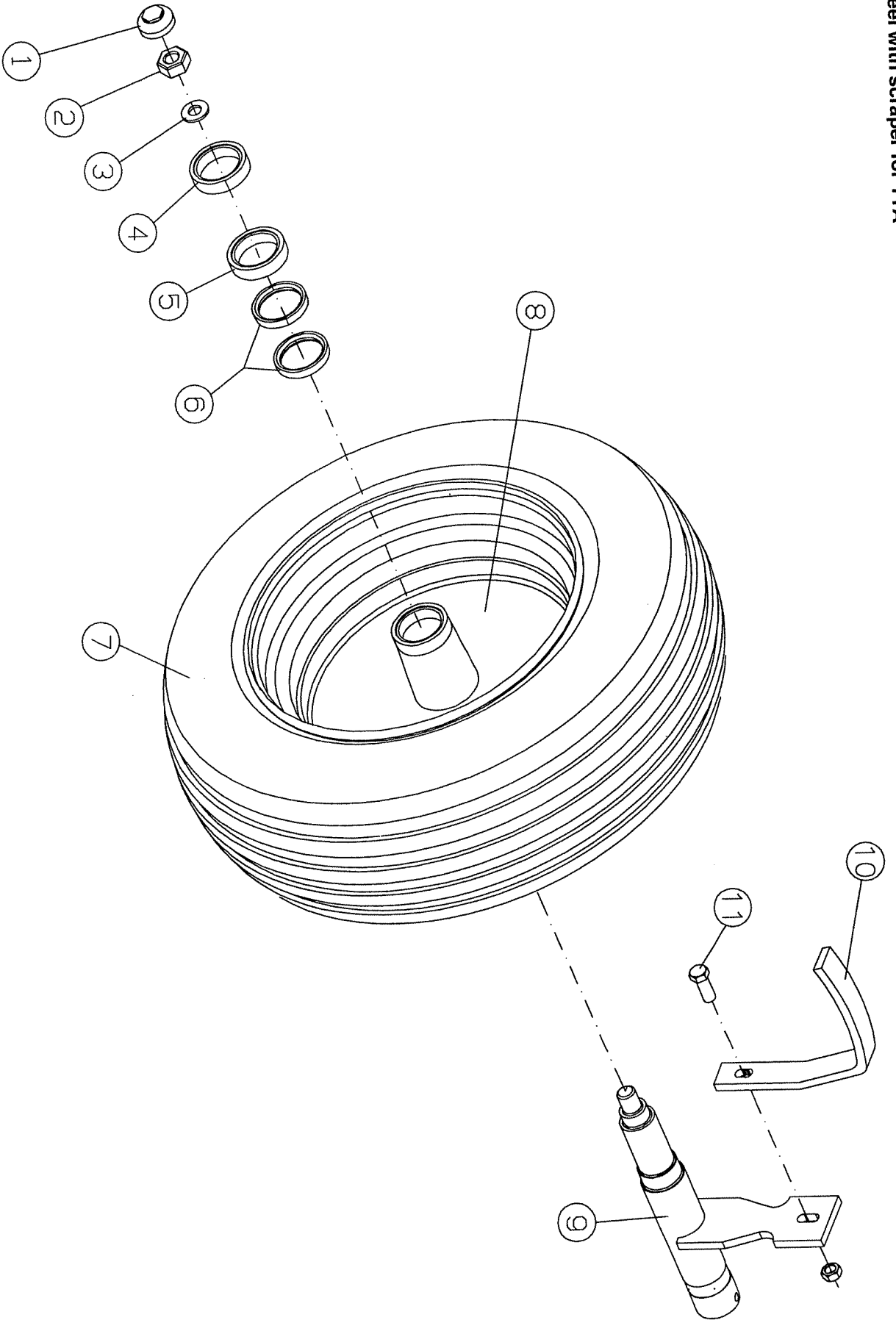
1	35 34 35	Sylinder Ø55 x 130 mm til sloddepl. (Før 01.03.95 Se side 44 - 45)	1	35 34 35	Cylinder D55 x 130 mm lev. boards (Before 01.03.95 page 44 - 45)
	35 34 41	Sylinder Ø55 x 130 mm til sloddepl. (Fra 01.03.95 Se side 44 - 45)		35 34 41	Cylinder D55 x 130 mm lev. boards (From 01.03.95 page 44 - 46)
2	35 34 34	Sylinder Ø63 x 130 mm til sloddepl. (Før 01.03.95 Se side 42 - 43)	2	35 34 34	Cylinder D63 x 130 mm lev. boards (Before 01.03.95 page 42 - 43)
	35 34 40	Sylinder Ø63 x 130 mm til sloddepl. (Fra 01.03.95 Se side 42 - 43)		35 34 40	Cylinder D63 x 130 mm lev. boards (From 01.03.95 page 42 - 43)
3	35 34 36	Sylinder Ø50 x 130 mm til sloddepl. (Før 01.03.95 Se side 46 - 47)	3	35 34 36	Cylinder D50 x 130 mm lev. boards (Before 01.03.95 page 46 - 47)
	35 34 42	Sylinder Ø50 x 130 mm til sloddepl. (Fra 01.03.95 Se side 46 - 47)		35 34 42	Cylinder D50 x 130 mm lev. boards (From 01.03.95 page 46 - 47)
4	35 34 30	Sylinder Ø110 x 480 mm til sidefelt løft (Før 01.03.95 Se side 40 - 41)	4	35 34 30	Cylinder D110 x 480 mm wing sect. (Before 01.03.95 page 40 - 41)
	35 34 47	Sylinder Ø110 x 480 mm til sidefelt løft (Fra 01.03.95 Se side 40 - 41)		35 34 47	Cylinder D110 x 480 mm wing sect. (From 01.03.95 page 40 - 41)
5	01 25 30	Omløpsventil	5	01 25 30	Bypass valve
6	10 63 46	Kjetting	6	10 63 46	Chain
7	01 27 91	Slange 1/4" L=6000 mm, 7 m	7	01 27 91	Hose 1/4" L=6000 mm for 7 m TTA
	01 26 54	Slange 1/4" L=7500 mm, 9 m		01 26 54	Hose 1/4" L=7500 mm for 9 m TTA
8	01 27 72	Slange 1/4" L=3500 mm, 7 m	8	01 27 72	Hose 1/4" L=3500 mm for 7 m TTA
	01 26 53	Slange 1/4" L=4200 mm, 9 m		01 26 53	Hose 1/4" L=4200 mm for 9 m TTA
9	01 26 55	Slange 3/8" L=350 mm	9	01 26 55	Hose 3/8" L=350 mm
10	01 26 56	Slange 1/4" L=350 mm 90 sv.	10	01 26 56	Hose 1/4" L=350 mm 90 sv.
11	01 26 57	Slange 3/8" L=3500 mm	11	01 26 57	Hose 3/8" L=3500 mm
12	01 26 52	Slange 1/4" L=400 mm	12	01 26 52	Hose 1/4" L=400 mm
13	01 21 58	Hurtigkopling m/gjengeovergang	13	01 21 58	Quick coupling w/threaded coupling
14	01 20 62	Banjo 3/8"	14	01 20 62	Banjo 3/8"
15	01 20 59	Banjo bolt 3/8"	15	01 20 59	Banjo bolt 3/8"
16	01 20 56	Vinkel 3/8"	16	01 20 56	Angle 3/8"
17	01 15 85	Tetningsring 3/8"	17	01 15 85	Gasket ring 3/8"
18	01 23 07	Patron 3/8" m/ ekstra 3/8" uttak	18	01 23 07	Banjo bolt 3/8"
19	01 03 28	Bolt m/hode 25,3 x 78 mm	19	01 03 28	Bolt 25,3 x 78 mm
20	01 07 00	Ringpinne	20	01 07 00	Pin
21	01 03 23	Bolt m/hode 25,3 x 150 mm	21	01 03 23	Bolt 5,3 x 150 mm
22	01 03 21	Bolt m/hode 25,3 x 135 mm	22	01 03 21	Bolt 25,3 x 135 mm
23	01 22 61	Nippel 3/8" - 3/8"	23	01 22 61	Nipple 3/8" - 3/8"

809 Wheelarm, and handle for 5 and 6 m TTA

1	03 51 40	Hex screw M16 x 40 mm w/lock nut
2	10 66 84	Arm for wheel, rear
3	10 66 83	Arm for wheel, front
4	02 99 24	Grease nipple
5	01 10 35	Pin
6	30 59 60	Holder for handle
7	07 76 10	Handle for spindle
8	03 52 05	Hexscrew M16 x 95 mm w/lock nut
9	30 59 52	External tube for spindle
10	01 01 39	Tube
11	01 28 56	Washer
12	30 59 51	Spindle
13	30 59 54	Tube for spindle
14	10 66 82	Wheel arm, side-frame R.
15	10 66 79	Wheel arm, side-frame L.
16	03 52 04	Hex screw M16 x 120 mm w/lock nut
17	10 63 73	Wheelarm R.
	10 66 42	Wheel arm R. (Before 01.03.95)
	10 66 43	Wheel arm L. (Before 01.03.95)
	10 67 54	Wheel arm R. (From 01.03.95)
	10 67 55	Wheel arm L. (From 01.03.95)
18	10 63 74	Wheelarm L.
19	03 28 05	Hex screw M20 x 120 mm w/nut
20	10 63 79	Wheel arm
21	03 47 85	Lock screw M12 x 85 mm
22	30 52 16	Fix for tines 45 x 10 mm
23	01 06 08	Lock nut M12
24	10 30 11	Point 1 1/2"
25	10 30 17	Screw M10 x 45 mm
26	01 60 06	Lock nut M10
27	30 05 00	Tines 45 x 10 cpl. w/point
28	03 27 65	Hex screw M16 x 65 mm w/nut
29	01 03 23	Bolt 25,3 x 150 mm
30	01 07 00	Pin D12 mm
31	03 26 80	Hex screw M12 x 80 mm w/mut
32	10 66 86	Bushing
33	03 52 20	Hex screw M20 x 200 mm w/flangenut
34	07 22 19	Bushing D28 x 30,5 x 8 mm
35	01 00 36	Bushing D28 x 20,5 x 35 mm
36	10 66 03	Fix for parallel levering
	30 02 51	Handle cpl.
	30 05 07	Crank cpl. without handle
		Not ill.

809 Hjularm, tinde og sveiv for 5 og 6 m TTA

1	03 51 40	Sekskantskrue M16 x 40 mm m/låsemutter
2	10 66 84	Stag, bakre til hjul
3	10 66 83	Stag, framre til hjul
4	02 99 24	Smørenippel
5	01 10 35	Spennstift
6	30 59 60	Holder for håndtak
7	07 76 10	Håndtak for sveiv
8	03 52 05	Sekskantskrue M16 x 95 mm m/låsemutter
9	30 59 52	Ytterrør for spindel
10	01 01 39	Avtandsrør
11	01 28 56	Underlagsskive
12	30 59 51	Spindel
13	30 59 54	Spindelrør
14	10 66 82	Hjularm, sidefelt H
	10 66 79	Hjularm, sidefelt V
15	03 52 04	Sekskantskrue M16 x 120 mm m/låsemutter
16	10 63 73	Hjularm H.
17	10 66 42	Hjulbom H. (Før 01.03.95)
	10 66 43	Hjulbom V. (Før 01.03.95)
	10 67 54	Hjulbom H. (Fra 01.03.95)
	10 67 55	Hjulbom V. (Fra 01.03.95)
18	10 63 74	Hjularm V.
19	03 28 05	Sekskantskrue M20 x 120 mm m/mutter
20	10 63 79	Hjularm
21	03 47 85	Låseskrue M12 x 85 mm
22	30 52 16	Tindefeste 45 x 10
23	01 60 08	Låsemutter M12
24	10 30 11	Spiss 1 1/2"
25	10 30 17	Skrue M10 x 45 mm
26	01 60 06	Låsemutter M10
27	30 05 00	Tinde 45 x 10 kpl. m/spiss
28	03 27 65	Sekskantskrue M16 x 65 mm m/mutter
29	01 03 23	Bolt m/hode 25,3 x 150 mm
30	01 07 00	Ringpinne Ø12 mm
31	03 26 80	Sekskantskrue M12 x 80 mm m/mutter
32	10 66 86	Avtandshylse
33	03 52 20	Sekskantskrue M20 x 200 mm m/flensmutter
34	07 22 19	Hylse Ø28 x 20,5 x 8 mm
35	01 00 36	Avtandshylse Ø28 x 20,5 x 35 mm
36	10 66 03	Feste parallelløft
Ikke ill	30 02 51	Håndtak kpl.
	30 05 07	Sveiv kpl. u/håndtak

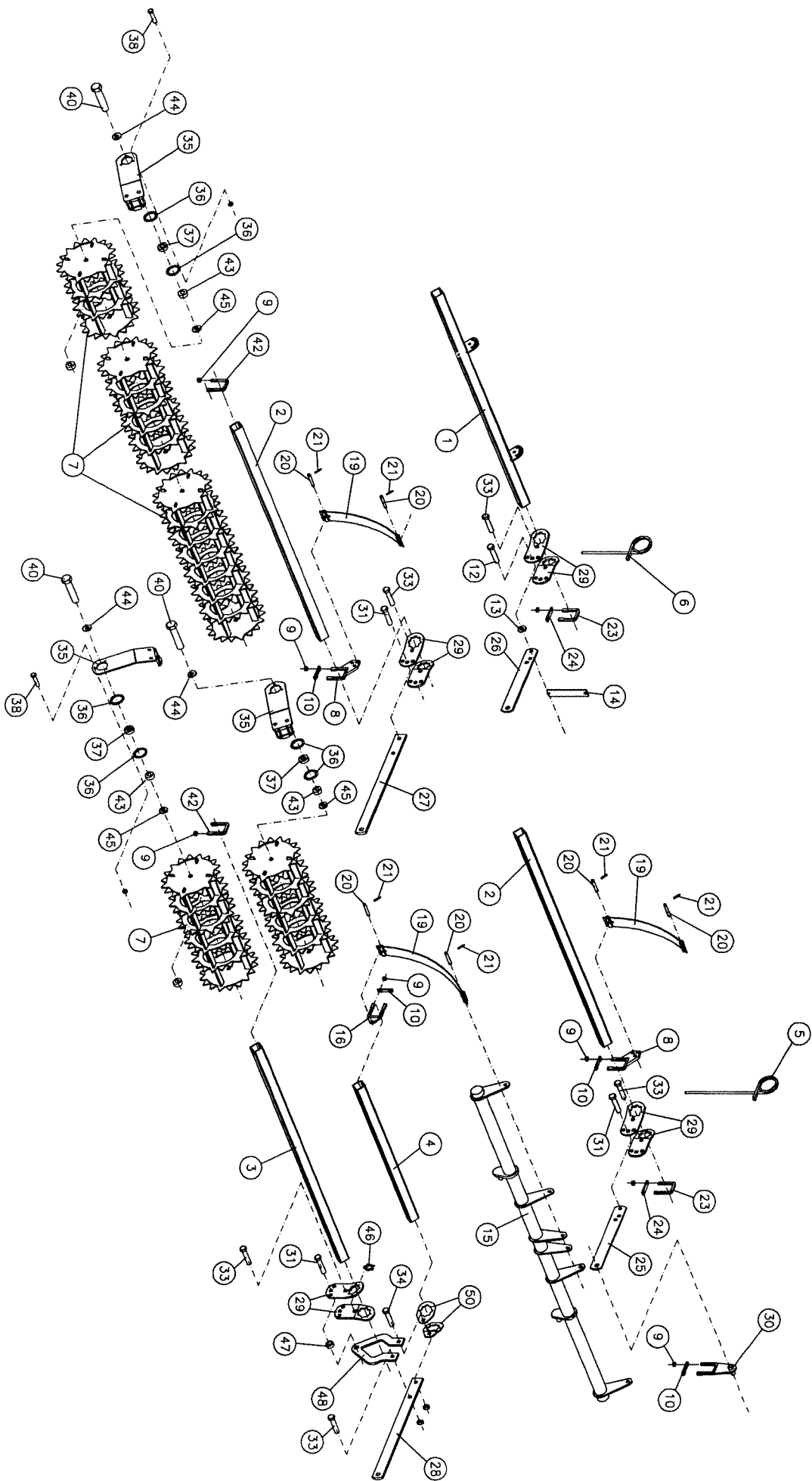


811 Wheelarm and tines 7 - 10 m TTA

1	10 63 70	Wheel arm mid-frame (Before 15.01.95)
	10 65 25	Wheel arm mid-frame (From 15.01.95)
2	10 63 73	Wheel arm R.
3	10 63 74	Wheel arm L.
4	10 63 81	Axle for boogi
5	03 52 03	Hex screw M16 x 90 mm w/locknut
6	03 52 04	Hex screw M16 x 120 mm w/locknut
7	10 63 79	Boogi arm for wheel
8	03 28 05	Hex screw M20 x 120 mm
9	02 99 24	Grease nipple
10	10 63 75	Wheel arm for side-frame
	10 65 69	Wheel arm cpl.
	10 63 77	Arm R.
	10 63 78	Arm L.
12	10 63 88	Adjustment screw w/clevis
13	10 63 88	Nut M24
14	01 58 41	Bushing D40/25 x 52 mm
17	10 63 42	Liner D50+ x 62 x 50 mm
18	01 16 82	Lock screw M12 x 85 mm
19	03 47 85	Fix for tines 45 x 10 mm
20	30 52 16	Lock nut M12
21	01 60 08	Point 1 1/2"
22	10 30 11	Screw M10 x 45 mm
23	10 30 17	Lock nut M10
24	01 60 06	Tines 45 x 10 mm cpl. w/point
25	30 05 00	

811 Hjularm og tinde 7 - 10 m TTA

1	10 63 70	Hjulbom midtramme (Før 15.01.95)
	10 65 25	Hjulbom midtramme (Fra 15.01.95)
2	10 63 73	Hjularm H
3	10 63 74	Hjularm V
4	10 63 81	Lagringsaksel, boggi
5	03 52 03	Sekskantskrue M16 x 90 mm m/låsemutter
6	03 52 04	Sekskantskrue M16 x 120 mm m/låsemutter
7	10 63 79	Boggiarm hjul
8	03 28 05	Sekskantskrue M20 x 120 mm
9	02 99 24	Smørenippel
10	10 63 75	Hjulbom for sidefelt
	10 65 69	Hjulbom kpl.
11	10 63 77	Arm H
12	10 63 78	Arm V
13	10 63 88	Stillskrue m/klau
14	01 58 41	Sekskantskrue M24
17	10 63 42	Hylse Ø40/25 x 52 mm
18	01 16 82	Stålforing Ø50 x 62 x 50 mm
19	03 47 85	Låseskrue M12 x 85 mm
20	30 52 16	Tindefeste 45 x 10 mm
21	01 60 08	Låsemutter M12
22	10 30 11	Spiss 1 1/2"
23	10 30 17	Skrue M10 x 45 mm
24	01 60 06	Låsemutter M10
25	30 05 00	Tinde 45 x 10 mm kpl. m/spiss



804 Hydraulic lay-out depthwheel, 7 - 10 m TTA

1	35 34 38	Cylinder D75 x 200 mm, wheel (From 01.03.95 See page 54 - 55)
	35 34 32	Cylinder D75 x 200 mm, wheel (Before 01.03.95 See page 54 - 55)
2	35 34 37	Cylinder D90 x 200 mm, wheel (From 01.03.95 See page 58 - 59)
	35 34 31	Cylinder D90 x 200 mm, wheel (Before 01.03.95 See page 58 - 59)
3	35 34 39	Cylinder D63 x 200 mm, wheel (From 01.03.95 See page 52 - 53)
	35 34 33	Cylinder D63 x 200 mm, wheel (Before 01.03.95 See page 52 - 53)
4	01 25 31	Valve, 3-way
5	01 22 41	Hose 3/8" L=1500 mm
6	01 15 31	Hose 3/8" L= 2000 mm
7	01 26 59	Hose 3/8" L=4200 mm 7 m
	01 15 35	Hose 3/8" L=5200 mm 9 m
8	01 27 95	Hose 3/8" L= 2500 mm
9	01 26 60	Hose 3/8" L= 7300 mm 7 m
	01 26 58	Hose 3/8" L= 9400 mm 9 m
10	01 21 58	Quick coupling w/threaded piece
11	01 26 57	Hose 3/8" L=3500 mm
12	01 20 62	Banjo 3/8"
13	01 20 59	Banjo bolt 3/8"
14	01 15 85	Gasket ring 3/8"
15	01 22 61	Nipple 3/8" - 3/8"
16	01 20 56	Coupling 90 degrees 3/8"
17	01 07 00	Pin 12 mm
18	01 03 18	Bolt 25,3 x 100 mm
19	01 03 28	Bolt 25,3 x 78 mm
20	01 03 21	Bolt 25,3 x 135 mm

Not. III.:

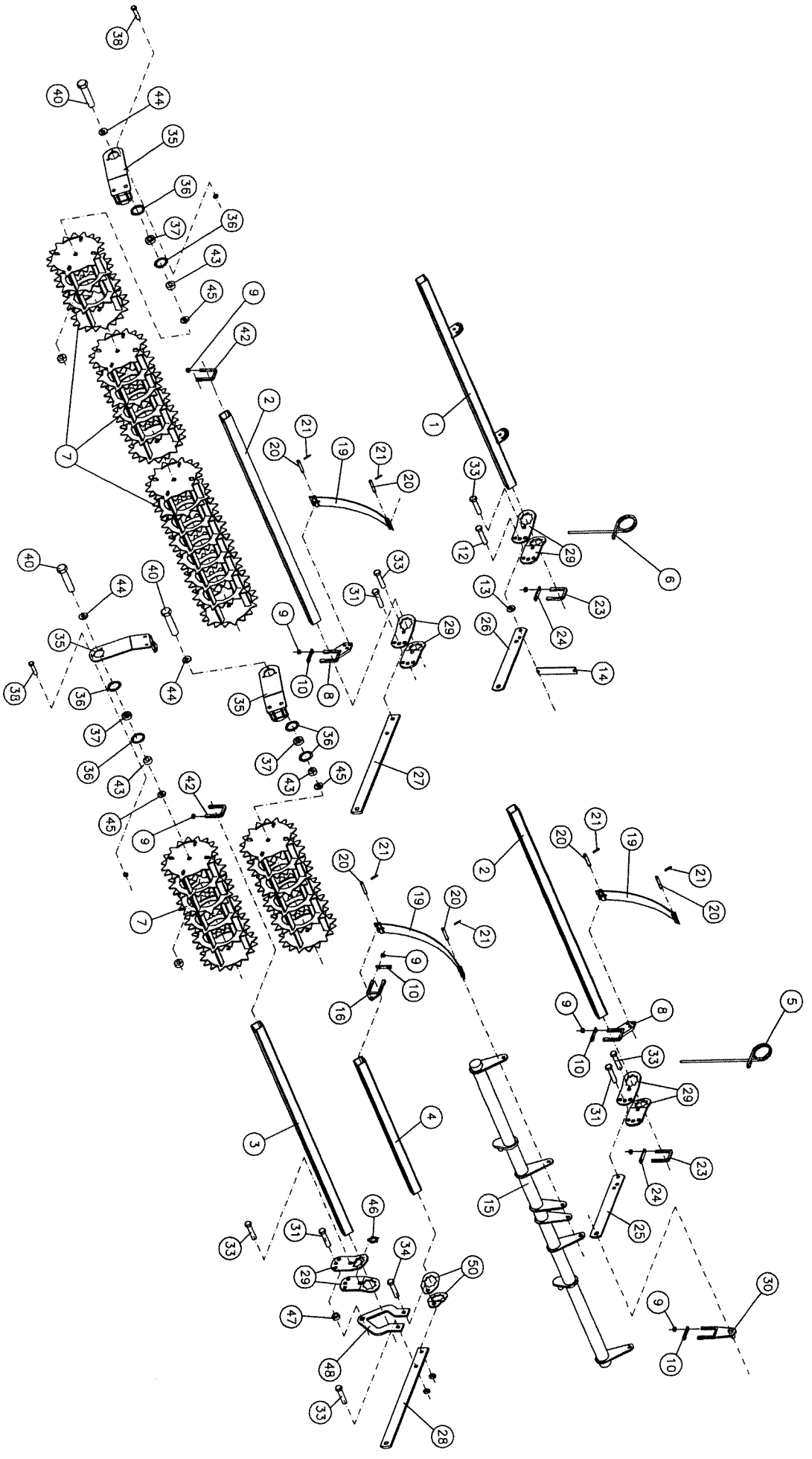
19 05 48	Chain cpl. for valve
01 08 52	Hose clamp D28 for valve

804 Hydraulisk opplegg dybdehjul, 7 - 10 m TTA

1	35 34 38	Sylinder Ø75 x 200 mm, hjul (Fra 01.03.95 Se side 54 - 55)
	35 34 32	Sylinder Ø75 x 200 mm, hjul (Før 01.03.95 Se side 54 - 55)
2	35 34 37	Sylinder Ø90 x 200 mm, hjul (Fra 01.03.95 Se side 58 - 59)
	35 34 31	Sylinder Ø90 x 200 mm, hjul (Før 01.03.95 Se side 58 - 59)
3	35 34 39	Sylinder Ø63 x 200 mm, hjul (Fra 01.03.95 Se side 52 - 53)
	35 34 33	Sylinder Ø63 x 200 mm, hjul (Før 01.03.95 Se side 52 - 53)
4	01 25 31	Kuleventil 3-veis
5	01 22 41	Slange 3/8" L=1500 mm
6	01 15 31	Slange 3/8" L=2000 mm
7	01 26 59	Slange 3/8" L=4200 mm 7 m
	01 15 35	Slange 3/8" L=5200 mm 9 m
8	01 27 95	Slange 3/8" L=2500 mm
9	01 26 60	Slange 3/8" L=7300 mm 7 m
	01 26 58	Slange 3/8" L=9400 mm 9 m
10	01 21 58	Hurtigkoplign m/gjengeovergang
11	01 26 57	Slange 3/8" L=3500 mm
12	01 20 62	Banjo 3/8"
13	01 20 59	Banjo bolt 3/8"
14	01 15 85	Tetningsring 3/8"
15	01 22 61	Nippel 3/8" - 3/8"
16	01 20 56	Vinkel 3/8"
17	01 07 00	Ringpinne 12 mm
18	01 03 18	Bolt m/hode 25,3 x 100 mm
19	01 03 28	Bolt m/hode 25,3 x 78 mm
20	01 03 21	Bolt m/hode 25,3 x 135 mm

Ikke III.:

19 05 48	Snor kpl. for ventil
01 08 52	Rørklammer Ø28 for ventilfeste



815 Wheel with scraper for TTA

1	01 11 57	End cap
2	01 60 00	Lock nut M20
3	01 29 60	Washer
4	01 12 00	Ball bearing 6206
5	01 05 17	Ball bearing 6208
6	01 11 68	Packing
7	01 13 03	Tyre 200 x 14,5
	01 13 05	Inner tube
8	01 13 79	Rim w/bearing
9	10 63 15	Axle
10	07 40 54	Scraper
11	03 36 30	Hex screw M12 x 30 mm w/nut

Not ill.

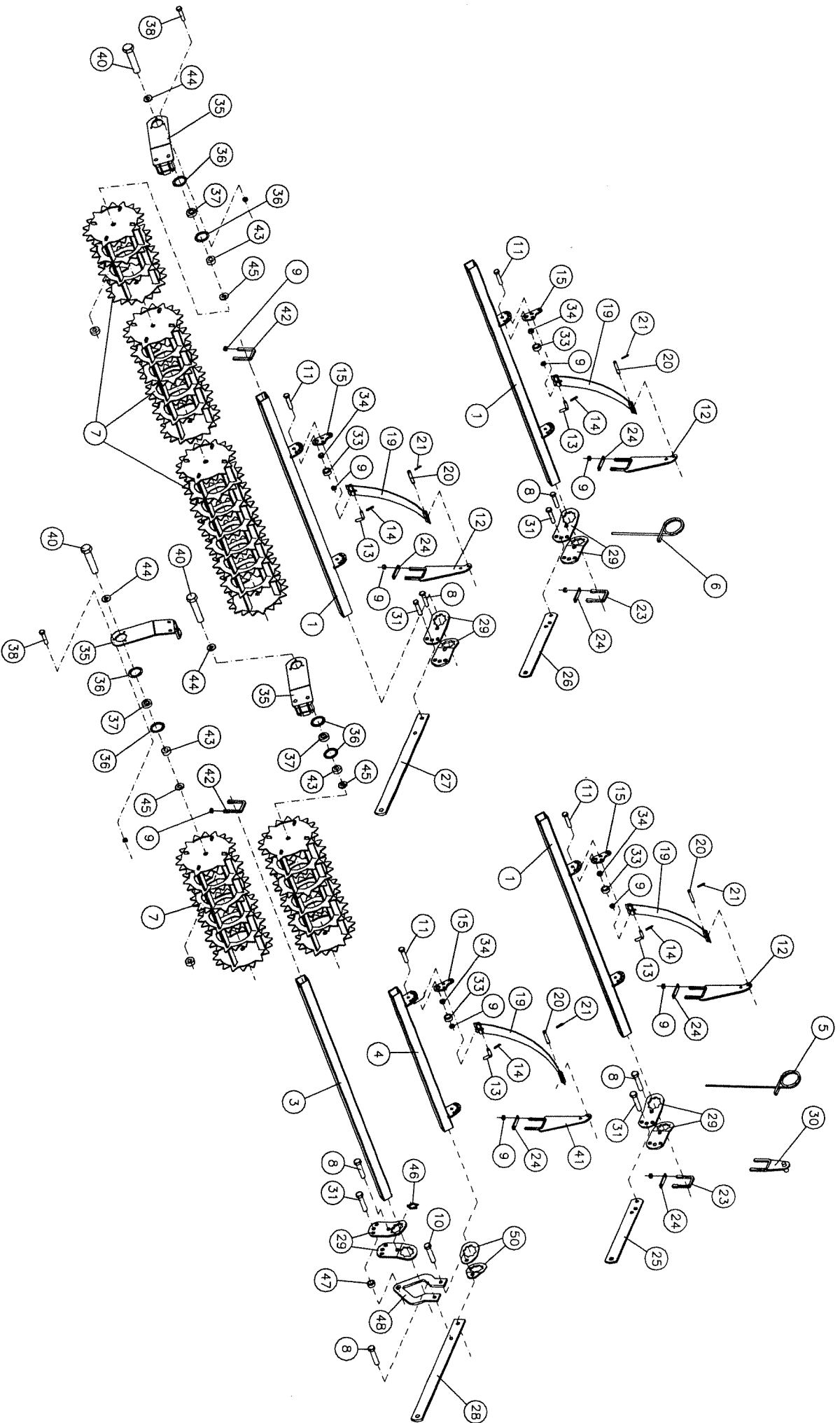
10 62 97	Wheel w/axle cpl.
10 62 95	Wheel without axle cpl.

815 Hjul med avskraper for TTA

1	01 11 57	Navkapsel
2	01 60 00	Låsemutter M20
3	01 29 60	Underlagsskive
4	01 12 00	Kulelager 6206
5	01 05 17	Kulelager 6208
6	01 11 68	Z-lamell
7	01 13 03	Tyre 200 x 14,5
	01 13 05	Inner tube
8	01 13 79	Lagerhus
9	10 63 15	Aksel
10	07 40 54	Avskraper
11	03 36 30	Sekskantskrue M12 x 30 mm m/mutter

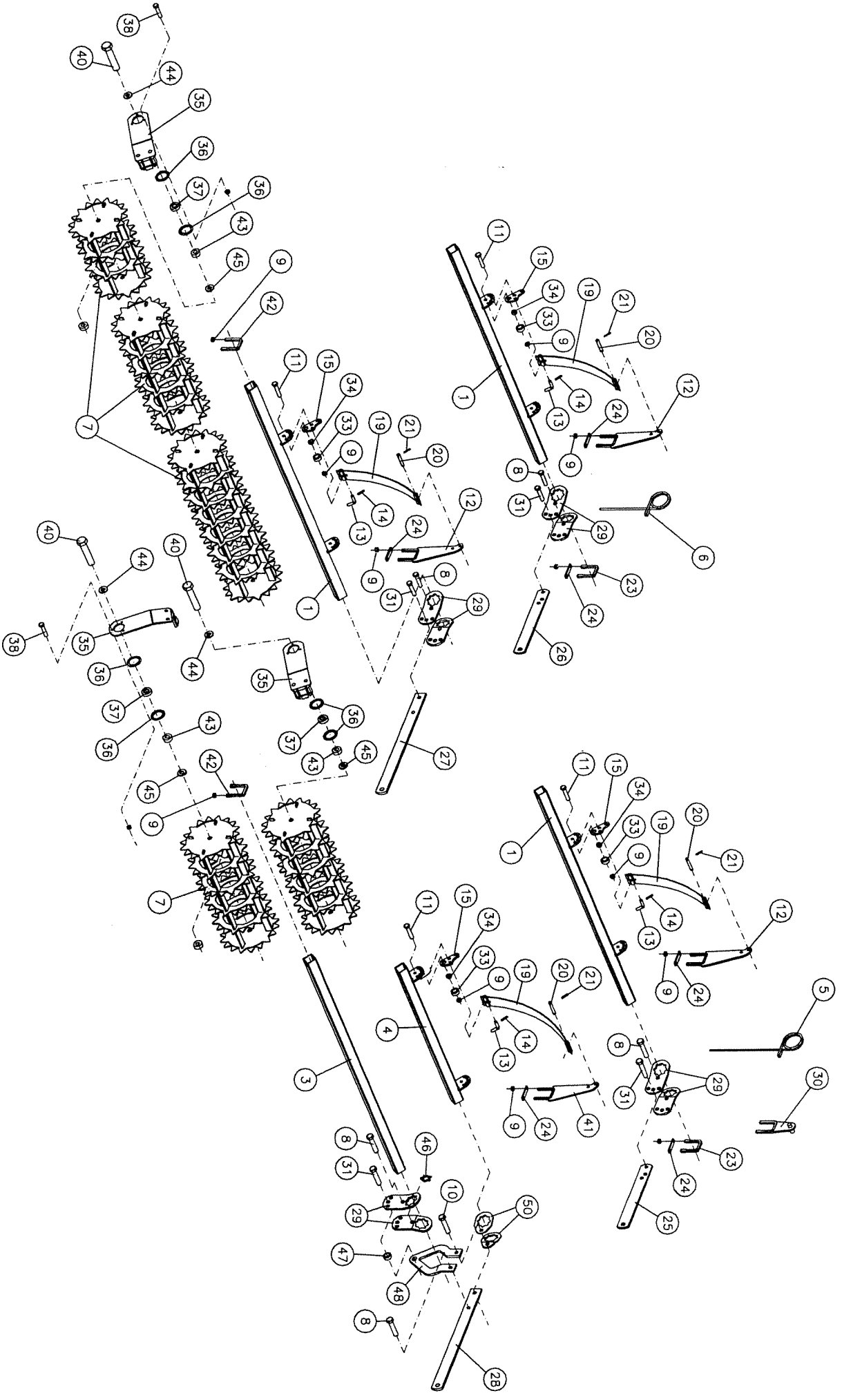
Ikke ill.

10 62 97	Hjul m/aksel kpl.
10 62 95	Hjul u/aksel kpl.



1	10 70 54	Tube 1,0 m for fingercultivator, short
	10 70 53	Tube 1,5 m for fingercultivator, short
	10 70 51	Tube 2,0 m for fingercultivator, short
2	10 68 68	Tube 920 mm for fingercultivator, long and separate roller
	10 68 67	Tube 1420 mm for fingercultivator, long and separate roller
	10 68 66	Tube 1920 mm for fingercultivator, long and separate roller
	10 68 69	Tube 2420 mm for fingercultivator, long and separate roller
3	10 68 72	Tube 964 mm for double roller
	10 68 71	Tube 1464 mm for double roller
	10 68 70	Tube 1964 mm for double roller
4	10 68 97	Tube 622 mm for springblade, double roller
	10 68 98	Tube 1122 mm for springblade, double roller
	10 68 71	Tube 1464 mm for springblade, double roller
	10 68 73	Tube 1602 mm for springblade, double roller
5	30 52 15	Finger, long D12 x 100 x 400 mm
6	19 97 81	Finger, short D10 x 92 x 250 mm
7	10 68 50	Roller 1,0 m
	10 68 51	Roller 0,75 m
	10 68 52	Roller 0,5 m
8	30 51 35	Plate for adjustment
9	01 60 08	Lock nut M12
10	30 52 09	Plate
12	03 27 60	Hex screw M16 x 60 mm w/nut
13	01 29 67	Washer
14	10 70 66	Clamb
15	10 65 38	Adjustable bar for extension frame 0,5 m R.
	10 65 39	Adjustable bar for extension frame 0,5 m L.
	10 65 40	Adjustable bar for mid-frame
	10 65 41	Adjustable bar for wing-sections R. and L. 9 m
	10 65 42	Adjustable bar for wing-sections R. and L. 7 m
16	10 68 95	Fix for spring
19	10 68 93	Springblade L=480 mm cpl. mounted
	10 68 92	Springblade L=620 mm (For double roller) cpl.
	10 70 65	Main springblade 480 mm
	10 70 64	Main springblade 625 mm
	10 70 63	Springblade no. 1, 472 mm
	10 70 62	Springblade no. 1, 614 mm
20	10 68 91	Axle D12 x 76 mm
21	02 97 15	Pin D4 x 25 mm

1	10 70 54	Rør 1,0 m for fingerharv, kort
	10 70 53	Rør 1,5 m for fingerharv, kort
	10 70 51	Rør 2,0 m for fingerharv, kort
2	10 68 68	Rør 920 mm for fingerharv, lang og enkel tanntrommel
	10 68 67	Rør 1420 mm for fingerharv, lang og enkel tanntrommel
	10 68 66	Rør 1920 mm for fingerharv, lang og enkel tanntrommel
	10 68 69	Rør 2420 mm for fingerharv, lang og enkel tanntrommel
3	10 68 72	Rør 964 mm for dobbel tanntrommel
	10 68 71	Rør 1464 mm for dobbel tanntrommel
	10 68 70	Rør 1964 mm for dobbel tanntrommel
4	10 68 97	Rør 622 mm for fjørfeste, dobbel tanntrommel
	10 68 98	Rør 1122 mm for fjørfeste, dobbel tanntrommel
	10 68 71	Rør 1464 mm for fjørfeste, dobbel tanntrommel
	10 68 73	Rør 1602 mm for fjørfeste, dobbel tanntrommel
5	30 52 15	Etterfinger Ø12 x 100 x 400 mm
6	19 97 81	Etterfinger Ø10 x 92 x 250 mm
7	10 68 50	Tanntrommel 1,0 m
	10 68 51	Tanntrommel 0,75 m
	10 68 52	Tanntrommel 0,5 m
8	30 51 35	Innstillingsfeste
9	01 60 08	Låsemutter M12
10	30 52 09	Festeplate
12	03 27 60	Sekskantskrue M16 x 60 mm m/mutter
13	01 29 67	Underlagsskive
14	10 70 66	Bøyle
15	10 65 38	Regulerings bom utb. feit 0,5 m H.
	10 65 39	Regulerings bom utb. feit 0,5 m V.
	10 65 40	Regulerings bom midtramme
	10 65 41	Regulerings bom sidefelter H. og V. 9m
	10 65 42	Regulerings bom sidefelter H. og V. 7m
16	10 68 95	Feste for fjør
19	10 68 93	Bladfjør L = 480 mm montert kpl.
	10 68 92	Bladfjør L = 620 mm (for dobbel tanntrommel) kpl.
	10 70 65	Hoved fjørblad 480 mm
	10 70 64	Hoved fjørblad 625 mm
	10 70 63	Fjørblad nr. 1, 472 mm
	10 70 62	Fjørblad nr. 1, 614 mm
20	10 68 91	Akssel Ø12 x 76 mm
21	02 97 15	Splint Ø4 x 25 mm



816 Rear equipment to TTA 7 - 10 m (From 01.05.95)

23	19 97 76	U - bolt M12 x 50 x 82 mm
24	19 91 68	Plate
25	10 68 74	Arm for fingercultivator, long
26	10 68 75	Arm for fingercultivator, short
27	10 68 59	Arm for single roller
28	10 68 62	Arm for double roller
29	07 78 32	Plate
30	10 68 99	Fix for spring
31	03 27 45	Hex screw M16 x 45 mm w/nut
33	03 27 40	Hex screw M16 x 40 mm w/nut
34	03 27 55	Hex screw M16 x 55 mm w/nut
35	10 68 58	Arm for roller
36	01 07 50	Bearing housing
37	01 07 48	Ball bearing
38	03 45 20	Lock screw M8 x 20 mm w/nut
40	03 28 70	Hex screw M20 x 70 mm w/lock nut
42	30 24 22	U - bolt M12 x 50 x 70 mm
43	10 68 60	Gasket ring 17 mm
44	10 68 61	Gasket ring 5 mm
45	01 29 33	Washer D20 x 55 x 4 mm
46	10 68 64	Spacer
47	10 68 63	Bushing
48	10 68 65	Plate
50	10 68 96	Plate

Not ill.:

10 68 76	Piece for spring
10 70 59	Arm for roller cpl.
10 68 78	Bracket for spring
10 70 67	Tube 1,5 m
10 70 68	Tube 2,0 m

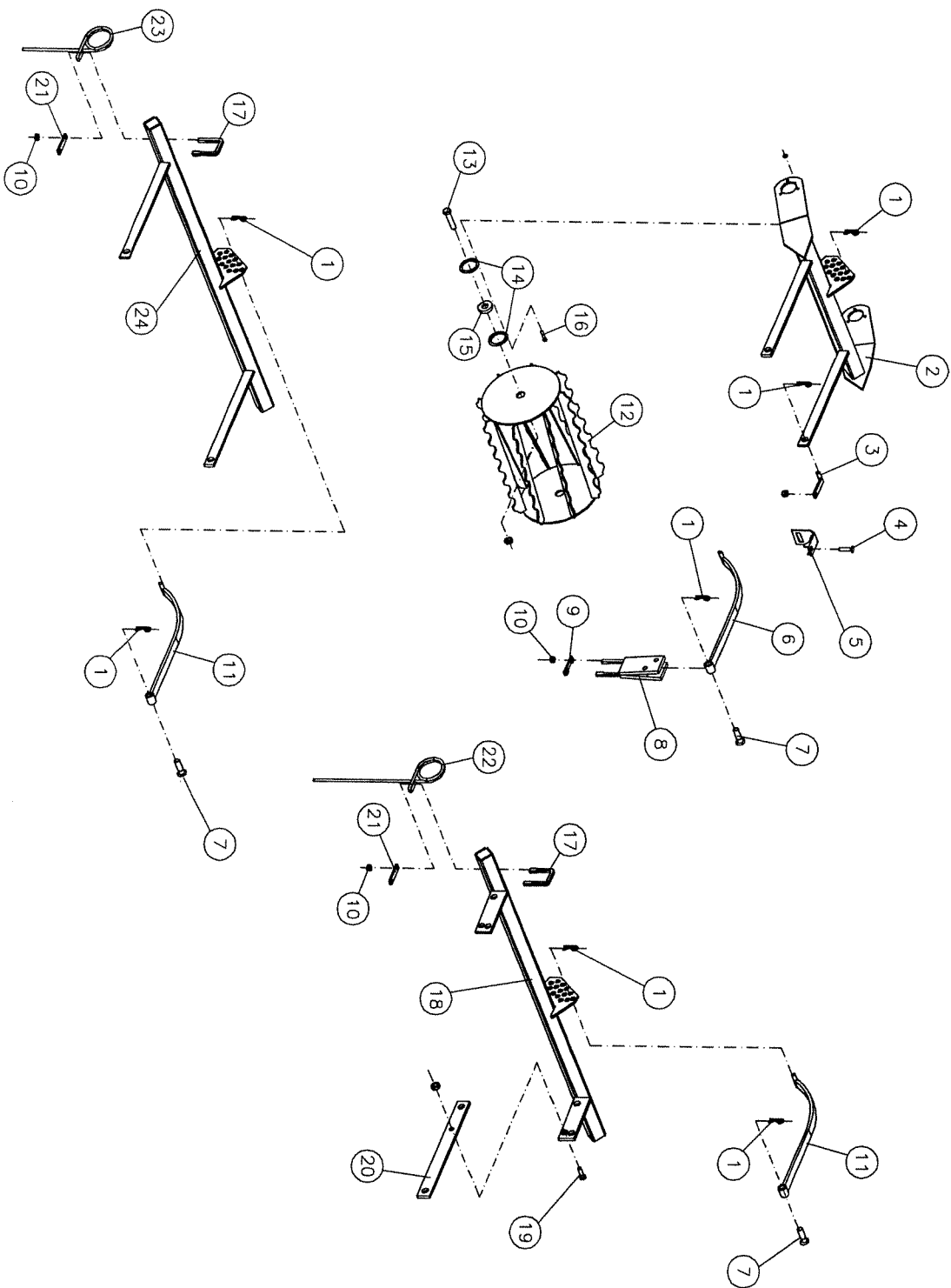
816 Etterutstyr TTA 7 - 10 m (Fra 01.05.95)

23	19 97 76	Klave M12 x 50 x 82 mm
24	19 91 68	Plate (Erstatting 199159)
25	10 68 74	Arm for fingerharv lang
26	10 68 75	Arm for fingerharv kort
27	10 68 59	Arm for enkel tanntrommel
28	10 68 62	Arm for dobbel tanntrommel
29	07 78 32	Klemplate
30	10 68 99	Fjorfeite
31	03 27 45	Sekskantskrue M16 x 45 mm m/mutter
33	03 27 40	Sekskantskrue M16 x 40 mm m/mutter
34	03 27 55	Sekskantskrue M16 x 55 mm m/mutter
35	10 68 58	Arm for tanntrommel
36	01 07 50	Lagerhus
37	01 07 48	Kulelager
38	03 45 20	Låseskrue M8 x 20 mm m/mutter
40	03 51 70	Sekskantskrue M20 x 70 mm m/låsemutter
42	30 24 22	Klave M12 x 50 x 70 mm
43	10 68 60	Tetningsbrikke 17 mm
44	10 68 61	Tetningsbrikke 5 mm
45	01 29 33	Underlagsskive Ø20 x 55 x 4 mm
46	10 68 64	Mellomstykke
47	10 68 63	Foring
48	10 68 65	Boggaffel
50	10 68 96	Klemstykke

Ikke ill.:

10 68 76	Reguleringsstykke for fjør, etterutstyr
10 70 59	Arm for tanntrommel kpl.
10 68 78	Reguleringsbrakket for fjør
10 70 67	Skråstiver 1,5 m
10 70 68	Skråstiver 2,0 m

818 Etterutstyr til 5 - 6 m TTA (Før 01.05.95)
 818 Rear equipment, 5 - 6 m TTA (Before 01.05.95)



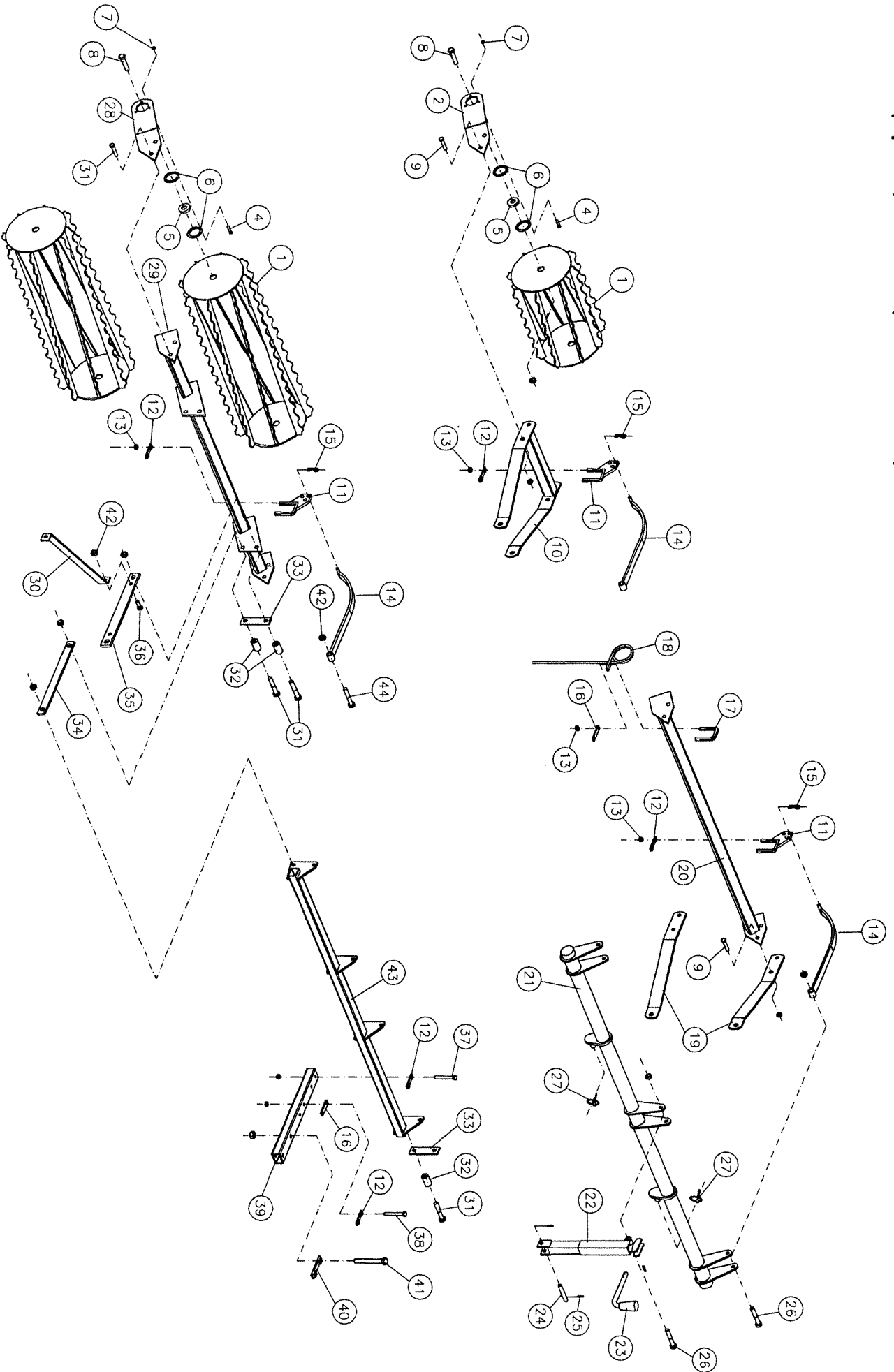
817 Rear equipment to TTA 5 - 6 m (From 01.05.95)

1	10 70 54	Tube 1,0 m for roller and fingercultivator, short
	10 70 53	Tube 1,5 m for roller and fingercultivator, short
	10 70 51	Tube 2,0 m for roller and fingercultivator, short
3	10 68 72	Tube 964 mm for double roller
	10 68 71	Tube 1464 mm for double roller
	10 68 70	Tube 1964 mm for double roller
4	10 70 55	Tube 2,0 m for double roller
	10 70 56	Tube 1,5 m for double roller
	10 70 57	Tube 1,0 m for double roller
5	30 52 15	Finger D12 x 100 x 400 mm
6	19 97 81	Finger D10 x 92 x 250 mm
7	10 68 50	Roller 1,0 m
	10 68 51	Roller 0,75 m
	10 68 52	Roller 0,5 m
8	03 27 40	Hex screw M16 x 40 mm w/nut
9	01 60 08	Lock nut M12
10	03 27 55	Hex screw M16 x 55 mm w/nut
11	03 51 25	Hex screw M12 x 40 mm w/lock nut
12	10 68 63	Fix for spring
13	10 68 90	Axle for spring
14	02 97 70	Pin D4 mm
15	10 68 77	Plate for spring
19	10 68 93	Springblade L=480 mm cpl.
	10 68 92	Springblade L=620 mm (For double roller) cpl.
	10 70 65	Main springblade 480 mm
	10 70 64	Main springblade 625 mm
	10 70 63	Springblade no. 1, 472 mm
	10 70 62	Springblade no. 1, 614 mm
20	10 68 91	Axle D12 x 76 mm
21	02 97 15	Pin D4 x 25 mm

817 Etterutstyr TTA 5 - 6 m (Fra 01.05.95)

1	10 70 54	Rør 1,0 m for tanntrommel og fingerharv, kort
	10 70 53	Rør 1,5 m for tanntrommel og fingerharv, kort
	10 70 51	Rør 2,0 m for tanntrommel og fingerharv, kort
3	10 68 72	Rør 964 mm for dobbel tanntrommel
	10 68 71	Rør 1464 mm for dobbel tanntrommel
	10 68 70	Rør 1964 mm for dobbel tanntrommel
4	10 70 55	Rør 2,0 m for dobbel tanntrommel
	10 70 56	Rør 1,5 m for dobbel tanntrommel
	10 70 57	Rør 1,0 m for dobbel tanntrommel
5	30 52 15	Etterfinger Ø12 x 100 x 400 mm
6	19 97 81	Etterfinger Ø10 x 92 x 250 mm
7	10 68 50	Tanntrommel 1,0 m
	10 68 51	Tanntrommel 0,75 m
	10 68 52	Tanntrommel 0,5 m
8	03 27 40	Sekskantskrue M16 x 40 mm m/mutter
9	01 60 08	Låsemutter M12
10	03 27 55	Sekskantskrue M16 x 55 mm m/mutter
11	03 51 25	Sekskantskrue M12 x 40 mm m/låsemutter
12	10 68 83	Fjørereste
13	10 68 90	Tapp for fjør
14	02 97 70	Fjørpinne Ø4 mm
15	10 68 77	Reguleringsstykke
19	10 68 93	Bladfjor L = 480 mm kpl.
	10 68 92	Bladfjor L = 620 mm (For dobbel tanntrommel) kpl.
	10 70 65	Hovedfjorblad 480 mm
	10 70 64	Hovedfjorblad 625 mm
	10 70 63	Fjorblad nr. 1, 472 mm
	10 70 62	Fjorblad nr. 1, 614 mm
20	10 68 91	Aksel Ø12 x 76 mm
21	02 97 15	Splint Ø4 x 25 mm

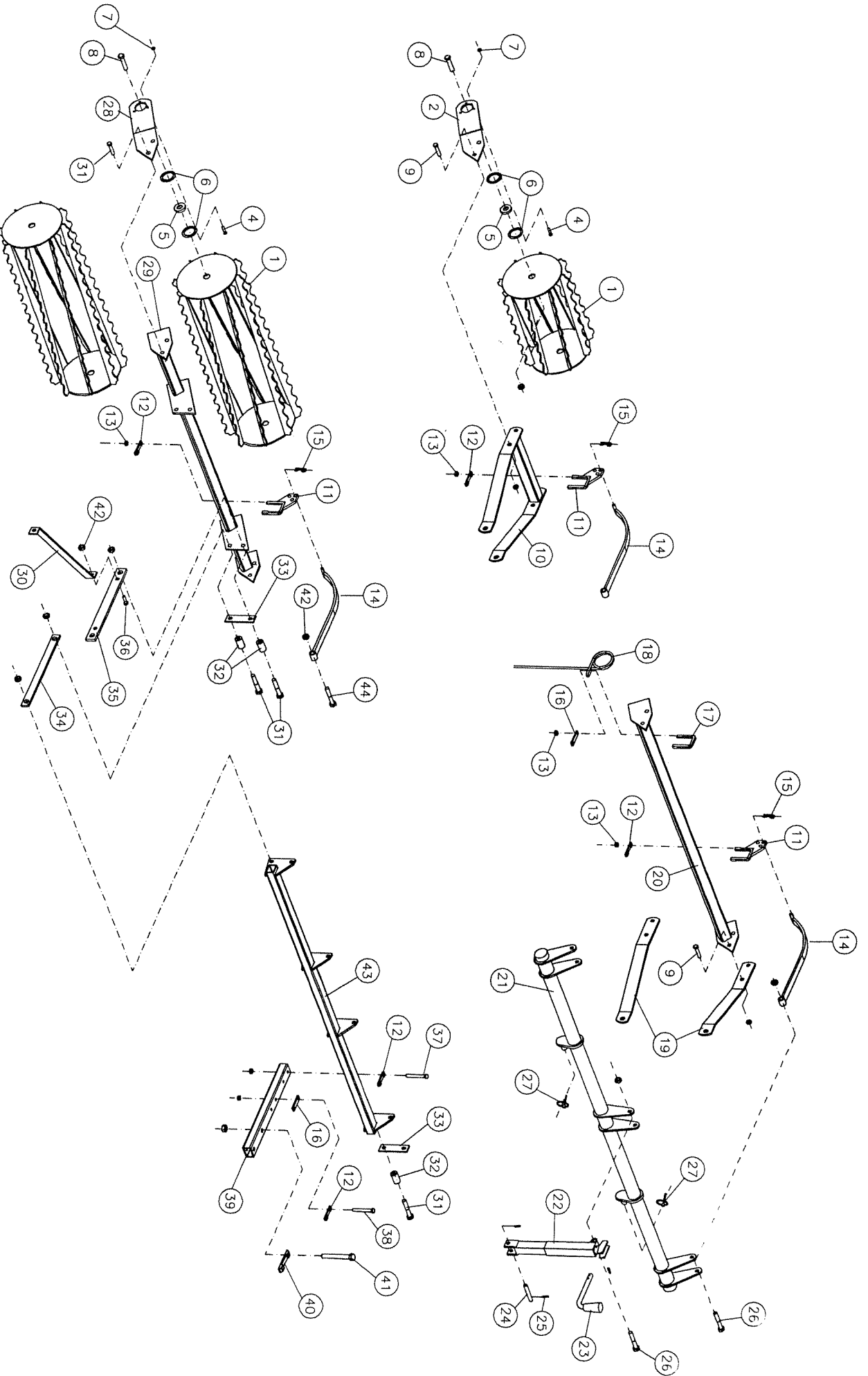
819 Etterutstyr til 7-10 m TTA (Før 01.05.95)
819 Rear equipment, 7-10 m TTA (Before 01.05.95)



817 Rear equipment to TTA 5 - 6 m (From 01.05.95)

817 Etterutstyr TTA 5 - 6 m (Fra 01.05.95)

23	19 97 76	U - bolt M12 x 50 x 82 mm	23	19 97 76	U - bolt M12 x 50 x 82 mm
24	19 91 68	Plate	24	19 91 68	Plate
25	10 68 74	Arm for fingercultivator, long	25	10 68 74	Arm for fingercultivator, long
26	10 68 75	Arm for fingercultivator, short	26	10 68 75	Arm for fingercultivator, short
27	10 68 59	Arm for single roller	27	10 68 59	Arm for single roller
28	10 68 62	Arm for double roller	28	10 68 62	Arm for double roller
29	07 78 32	Plate	29	07 78 32	Plate
30	10 68 99	Fix for spring	30	10 68 99	Fix for spring
31	03 27 45	Hex screw M16 x 45 mm w/nut	31	03 27 45	Hex screw M16 x 45 mm w/nut
33	01 29 13	Washer D12,5 x 40 x 3,4 mm	33	01 29 13	Washer D12,5 x 40 x 3,4 mm
34	10 68 79	Bushing for spring	34	10 68 79	Bushing for spring
35	10 68 58	Arm for roller	35	10 68 58	Arm for roller
36	01 07 50	Bearing housing	36	01 07 50	Bearing housing
37	01 07 48	Ball bearing	37	01 07 48	Ball bearing
38	03 45 20	Lock screw M8 x 20 mm w/nut	38	03 45 20	Lock screw M8 x 20 mm w/nut
40	03 28 70	Hex screw M20 x 70 mm w/lock nut	40	03 28 70	Hex screw M20 x 70 mm w/lock nut
42	30 24 22	U - bolt M12 x 50 x 70 mm	42	30 24 22	U - bolt M12 x 50 x 70 mm
43	10 68 60	Gasket ring 17 mm	43	10 68 60	Gasket ring 17 mm
44	10 68 61	Gasket ring 5 mm	44	10 68 61	Gasket ring 5 mm
45	01 29 33	Washer D20 x 55 x 4 mm	45	01 29 33	Washer D20 x 55 x 4 mm
46	10 68 64	Washer	46	10 68 64	Washer
47	10 68 63	Bushing	47	10 68 63	Bushing
48	10 68 65	Plate	48	10 68 65	Plate
50	10 68 96	Plate	50	10 68 96	Plate
23	19 97 76	Klave M12 x 50 x 82 mm	23	19 97 76	Klave M12 x 50 x 82 mm
24	19 91 68	Plate (Erstatting 199159)	24	19 91 68	Plate (Erstatting 199159)
25	10 68 74	Arm for fingerhar, lang	25	10 68 74	Arm for fingerhar, lang
26	10 68 75	Arm for fingerharv, kort	26	10 68 75	Arm for fingerharv, kort
27	10 68 59	Arm for enkel tanntrommel	27	10 68 59	Arm for enkel tanntrommel
28	10 68 62	Arm for dobbel tanntrommel	28	10 68 62	Arm for dobbel tanntrommel
29	07 78 32	Klemplate	29	07 78 32	Klemplate
30	10 68 99	Fjorffeste	30	10 68 99	Fjorffeste
31	03 27 45	Sekskantskrue M16 x 45 mm m/mutter	31	03 27 45	Sekskantskrue M16 x 45 mm m/mutter
33	01 29 13	Underlagskive Ø12,5 x 40 x 3,4 mm	33	01 29 13	Underlagskive Ø12,5 x 40 x 3,4 mm
34	10 68 79	Hylse for fjorjustering	34	10 68 79	Hylse for fjorjustering
35	10 68 58	Arm for tanntrommel	35	10 68 58	Arm for tanntrommel
36	01 07 50	Lagerhus	36	01 07 50	Lagerhus
37	01 07 48	Kulelager	37	01 07 48	Kulelager
38	03 45 20	Laseskrue M8 x 20 mm m/mutter	38	03 45 20	Laseskrue M8 x 20 mm m/mutter
40	03 51 70	Sekskantskrue M20 x 70 mm m/lasesmutter	40	03 51 70	Sekskantskrue M20 x 70 mm m/lasesmutter
41	10 68 88	Fjorffeste for dobbel tanntrommel	41	10 68 88	Fjorffeste for dobbel tanntrommel
42	30 24 22	Klave M12 x 50 x 70 mm	42	30 24 22	Klave M12 x 50 x 70 mm
43	10 68 60	Tetningsbrikke 17 mm	43	10 68 60	Tetningsbrikke 17 mm
44	10 68 61	Tetningsbrikke 5 mm	44	10 68 61	Tetningsbrikke 5 mm
45	01 29 33	Underlagskive Ø20 x 55 x 4 mm	45	01 29 33	Underlagskive Ø20 x 55 x 4 mm
46	10 68 64	Mellomstykke	46	10 68 64	Mellomstykke
47	10 68 63	Foring	47	10 68 63	Foring
48	10 68 65	Bogbigaffel	48	10 68 65	Bogbigaffel
50	10 68 96	Klemstykke	50	10 68 96	Klemstykke



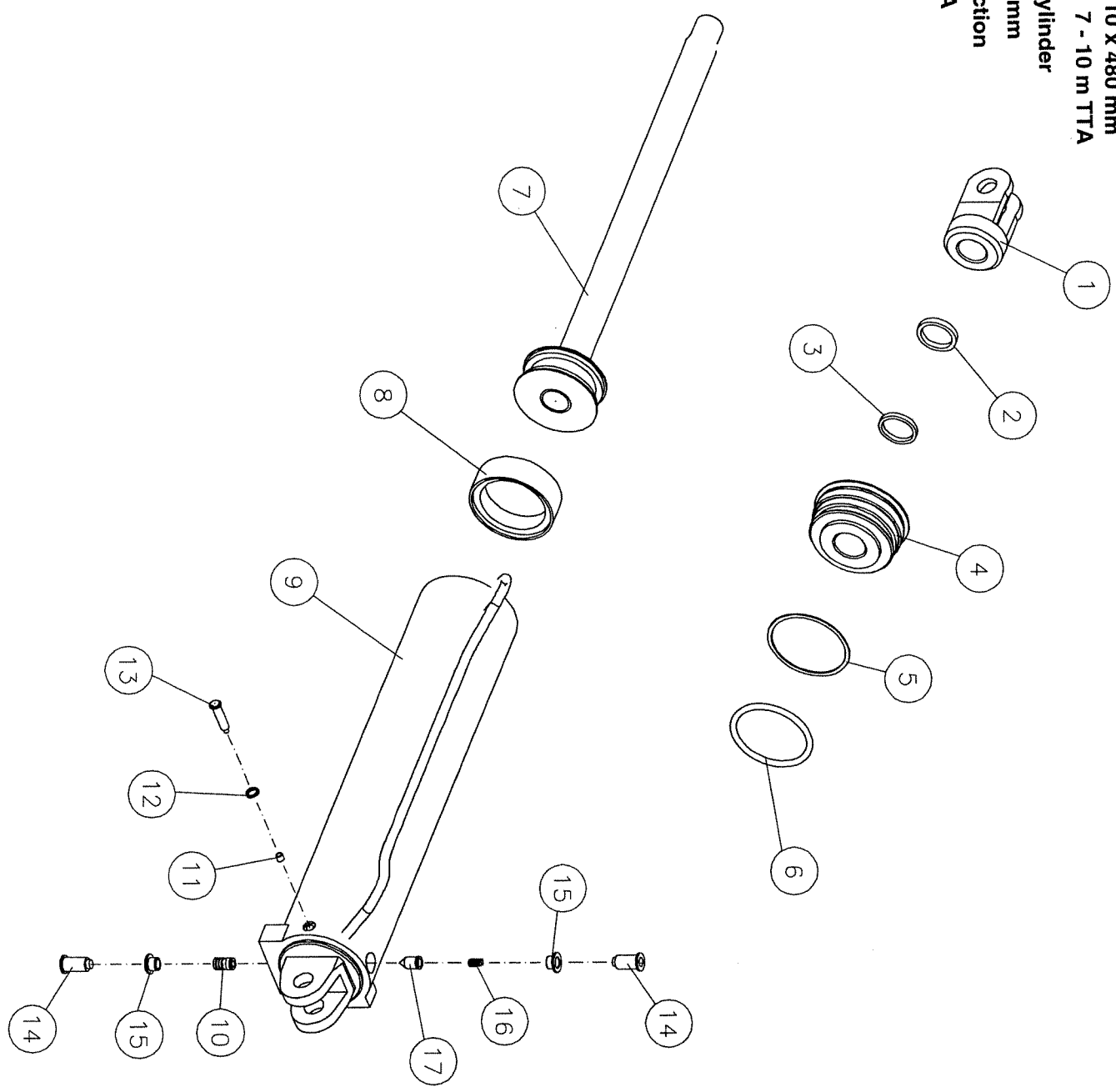
818 Rear equipment, 5 - 6 m TTA (Before 01.05.95)

1	02 97 70	Pin D4 mm
2	30 24 40	Frame for roller 1,0 m
3	30 24 43	Frame for roller 0,75 m
4	30 24 45	Pulling device
5	03 47 80	Lock screw M12 x 80 mm w/lock nut
6	30 52 17	Fix for tines 32 x 10 mm
7	30 52 16	Fix for tines 45 x 10 mm
8	30 22 25	Spring for roller
9	30 22 24	Pin for spring 12 x 70 mm
10	10 60 63	Holder for spring
11	30 52 09	Plate
12	01 60 08	Lock nut M12
13	30 24 71	Spring for fingercultivator
14	19 76 10	Roller 0,3 x 1,0 m
15	19 76 11	Roller 0,3 x 0,75 m
16	03 28 75	Hex screw M20 x 75 mm w/lock nut
17	01 07 50	Bearing housing
18	01 07 48	Ball bearing
19	03 45 20	Lock screw M8 x 20 mm w/lock nut
20	19 97 76	U - bolt M12 x 50 x 82 mm
21	10 60 66	Frame, fingercultivator 1,0 m
22	10 60 67	Frame, fingercultivator 0,75 m
23	03 27 40	Hex screw M16 x 40 mm w/lock nut
24	10 60 68	Pulling device
25	19 91 68	Plate
26	30 52 15	Tine D12 x 100 x 400 mm
27	19 97 81	Tine D10 x 92 x 250 mm
28	30 24 66	Frame rear equipment 1,0 m
29	30 24 69	Frame rear equipment 0,75 m

818 Etterutstyr til 5 - 6 m TTA (Før 01.05.95)

1	02 97 70	Fjærpinne Ø4 mm
2	30 24 40	Ramme for valse 1,0 m
3	30 24 43	Ramme for valse 0,75 m
4	30 24 45	Trekkeslag
5	03 47 80	Låseskrue M12 x 80 mm m/låsemutter
6	30 52 17	Tindefeste 32 x 10 mm
7	30 52 16	Tindefeste 45 x 10 mm
8	30 22 25	Fjær for ribbetrommel
9	30 22 24	Tapp for fjær 12 x 70 mm
10	10 60 63	Oppstander for etterutstyr
11	30 52 09	Festeplate
12	01 60 08	Låsemutter M12
13	30 24 71	Fjær for etterharv
14	19 76 10	Takket tanntrommel 0,3 m x 1,0 m
15	19 76 11	Takket tanntrommel 0,3 m x 0,75 m
16	03 28 75	Sekskantskrue M20 x 75 mm m/låsemutter
17	01 07 50	Lagerhus
18	01 07 48	Kulelager
19	03 45 20	Låseskrue M8 x 20 mm m/låsemutter
20	19 97 76	Klave M12 x 50 x 82 mm
21	10 60 66	Ramme etterharv 1,0 m
22	10 60 67	Ramme etterharv 0,75 m
23	03 27 40	Sekskantskrue M16 x 40 mm m/låsemutter
24	10 60 68	Trekkarm for etterharv
25	19 91 68	Orvel
26	30 52 15	Tinde for etterharv Ø12 x 400 mm
27	19 97 81	Tinder for etterharv Ø10 x 250 mm
28	30 24 66	Ramme for etterharv, kombinert 1,0 m
29	30 24 69	Ramme for etterharv, kombinert 0,75 m

806 Cylinder Ø110 x 480 mm
for siddefelt 7 - 10 m TTA
806 Hydraulic cylinder
D110 x 480 mm
for wing section
7 - 10 m TTA



819 Rear equipment, TTA 7-10 m (Before 01.05.95)

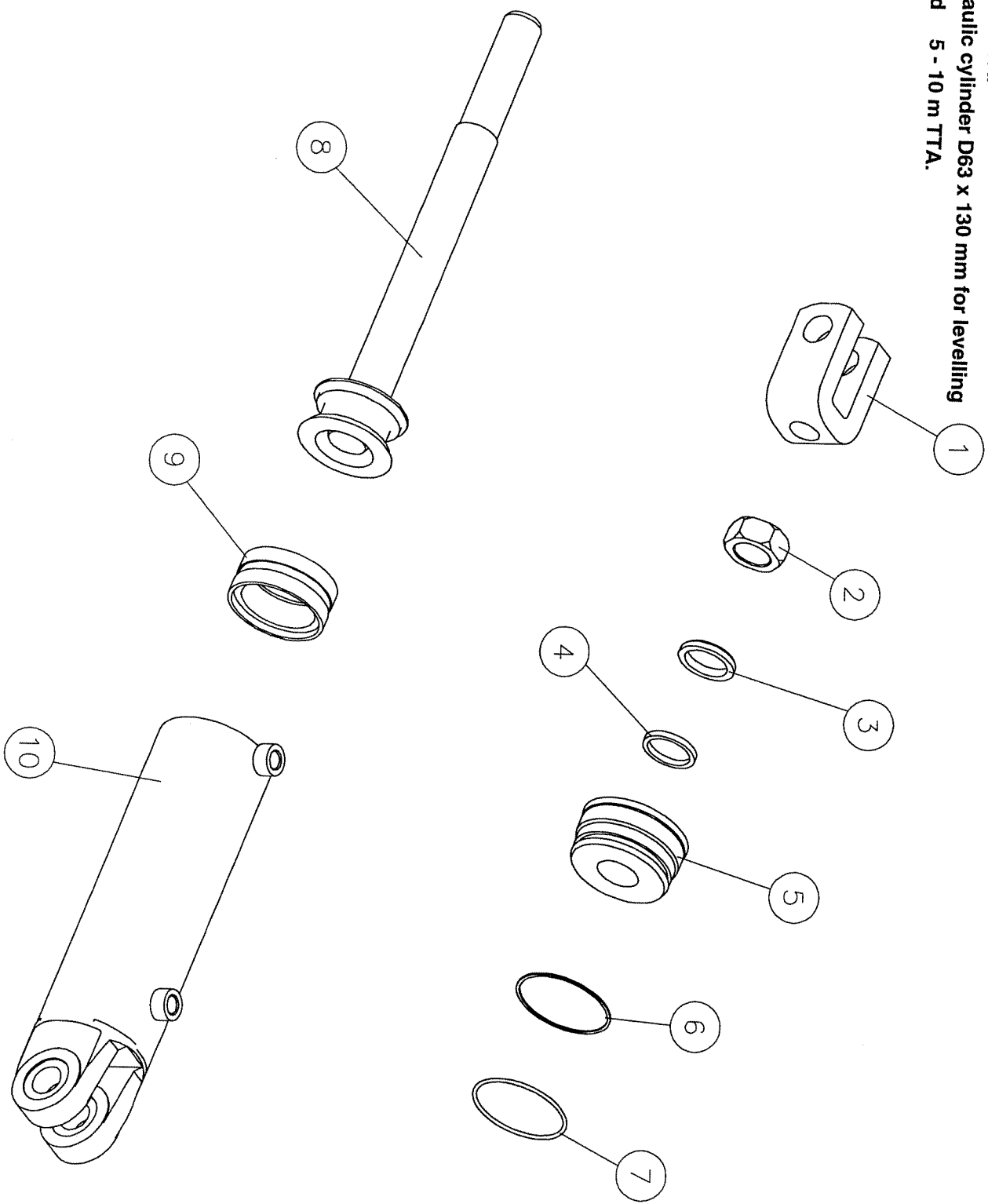
1	10 64 63	Roller 0,5 m
	19 76 10	Roller 1,0 m
2	10 64 68	Arm for single roller R.
	10 64 69	Arm for single roller L.
4	03 45 20	Lock screw M8 x 20 mm
5	01 07 48	Bearing
6	01 07 50	Hub
7	01 58 11	Nut M8
8	03 52 13	Hex screw M20 x 75 mm w/lock nut
9	03 52 02	Hex screw M16 x 35 mm w/lock nut
10	10 64 65	Frame 1,0 m
	10 64 64	Frame 0,5 m
11	30 51 35	Fix
12	30 52 09	Plate
13	10 60 08	Lock nut M12
14	10 64 76	Spring for roller
15	02 97 70	Pin D4 mm
16	19 91 68	Plate
17	19 97 76	U - bolt M12 x 50 x 82 mm
18	30 52 15	Tine D12 x 100 x 400 mm long
	19 97 81	Tine D10 x 92 x 250 mm short
19	30 51 34	Pulling device
20	30 52 72	Tube 1,0 m
	10 64 82	Tube 0,5 m
21	10 64 50	Tube for rear equipment, side frame (9m) and mid-frame
	10 64 72	Tube for rear equipment, side frame (7m)
	10 64 57	Tube for rear equipment, extra frame 0,5 m R.
	10 64 56	Tube for rear equipment, extra frame 0,5 m L.
22	30 05 07	Crank cpl. without handle (See page 18)
23	30 02 51	Handle

819 Etterutstyr til 7-10 m TTA (Før 01.05.95)

1	10 64 63	Tanntrommel 0,5 m
	19 76 10	Tanntrommel 1,0 m
2	10 64 68	Arm for enkel tanntrommel H.
	10 64 69	Arm for enkel tanntrommel V.
4	03 45 20	Låseskrue M8 x 20 mm
5	01 07 48	Kulelager
6	01 07 50	Lagerhus
7	01 58 11	Mutter M8
8	03 52 13	Sekskantskrue M20 x 75 mm m/låsemutter
9	03 52 02	Sekskantskrue M16 x 35 mm m/låsemutter
10	10 64 65	Ramme 1,0 m
	10 64 64	Ramme 0,5 m
11	30 51 35	Instillingsfeste
12	30 52 09	Festeplate
13	10 60 08	Låsemutter M12
14	10 64 76	Fjør for tanntrommel
15	02 97 70	Fjørpinne Ø4 mm
16	19 91 68	Orvel
17	19 97 76	Klave M12 x 50 x 82 mm
18	30 52 15	Finger Ø12 x 100 x 400 mm
	19 97 81	Finger Ø10 x 92 x 250 mm
19	30 51 34	Trekkestang
20	30 52 72	Rør 1,0 m
	10 64 82	Rør 0,5 m
21	10 64 50	Reguleringsbom, etterutstyr til sidefelt (9 m) og midtramme
	10 64 72	Reguleringsbom, etterutstyr til sidefelt (7 m)
	10 64 57	Reguleringsbom, etterutstyr til utbygningfelt 0,5 m H.
	10 64 56	Reguleringsbom, etterutstyr til utbygningfelt 0,5 m V.
22	30 05 07	Sveiv kpl. u/håndtak (Se side 18)
23	30 02 51	Håndtak

807 Cylinder Ø63 x 130 mm for sloddeplank
5 - 10 m TTA.

807 Hydraulic cylinder D63 x 130 mm for levelling
board 5 - 10 m TTA.



819 Etterutstyr til 7-10 m TTA (Før 01.05.95)

24	30 25 36	Tapp Ø16 mm
25	01 10 35	Spennhylse Ø6 x 30 mm
26	03 52 01	Sekskantskrue M16 x 85 mm m/låsemutter
27	01 07 00	Ringpinne
28	30 52 50	Arm for dobbel tanntrommel H. (For 7 og 9 m)
29	30 52 51	Arm for dobbel tanntrommel V. (For 7 og 9 m)
30	30 75 24	Ramme 1,0 m
31	30 75 34	Avstiver 1,0 m
32	03 52 00	Sekskantskrue M16 x 50 mm m/låsemutter
33	01 01 28	Foring Ø22 x 16 mm
34	30 75 36	Støtte
35	30 75 33	Parallellarm, nedre
36	10 64 91	Parallellarm, øvre
37	03 52 30	Sekskantskrue M16 x 45 mm m/låsemutter
38	03 51 38	Sekskantskrue M12 x 120 mm m/låsemutter
39	03 51 39	Sekskantskrue M12 x 130 mm m/låsemutter
40	10 64 86	Rør for innfeste, tunderamme
41	10 64 84	Rør for innfeste, midtramme
42	10 64 85	Rør for innfeste, midtramme
43	30 55 11	Orvel Ø16 x 80 mm
44	30 55 49	Spennstykke Ø16 x 100 mm
45	03 27 27	Sekskantskrue M16 x 160 mm m/mutter
46	03 27 18	Sekskantskrue M16 x 180 mm m/mutter
47	10 64 88	Bom tindefelt 2,0 m
48	10 64 87	Bom tindefelt 3,0 m
49	03 52 40	Sekskantskrue M16 x 140 mm m/låsemutter

Ikke illi.:

10 64 54	Reguleringsbom 3,0 m
10 64 55	Reguleringsbom 2,0 m
10 64 60	Tanntrommel og ramme kpl. 1,0 m
10 64 62	Tanntrommel og ramme kpl. 0,5 m

819 Rear equipment, 7-10 m TTA (Before 01.05.95)

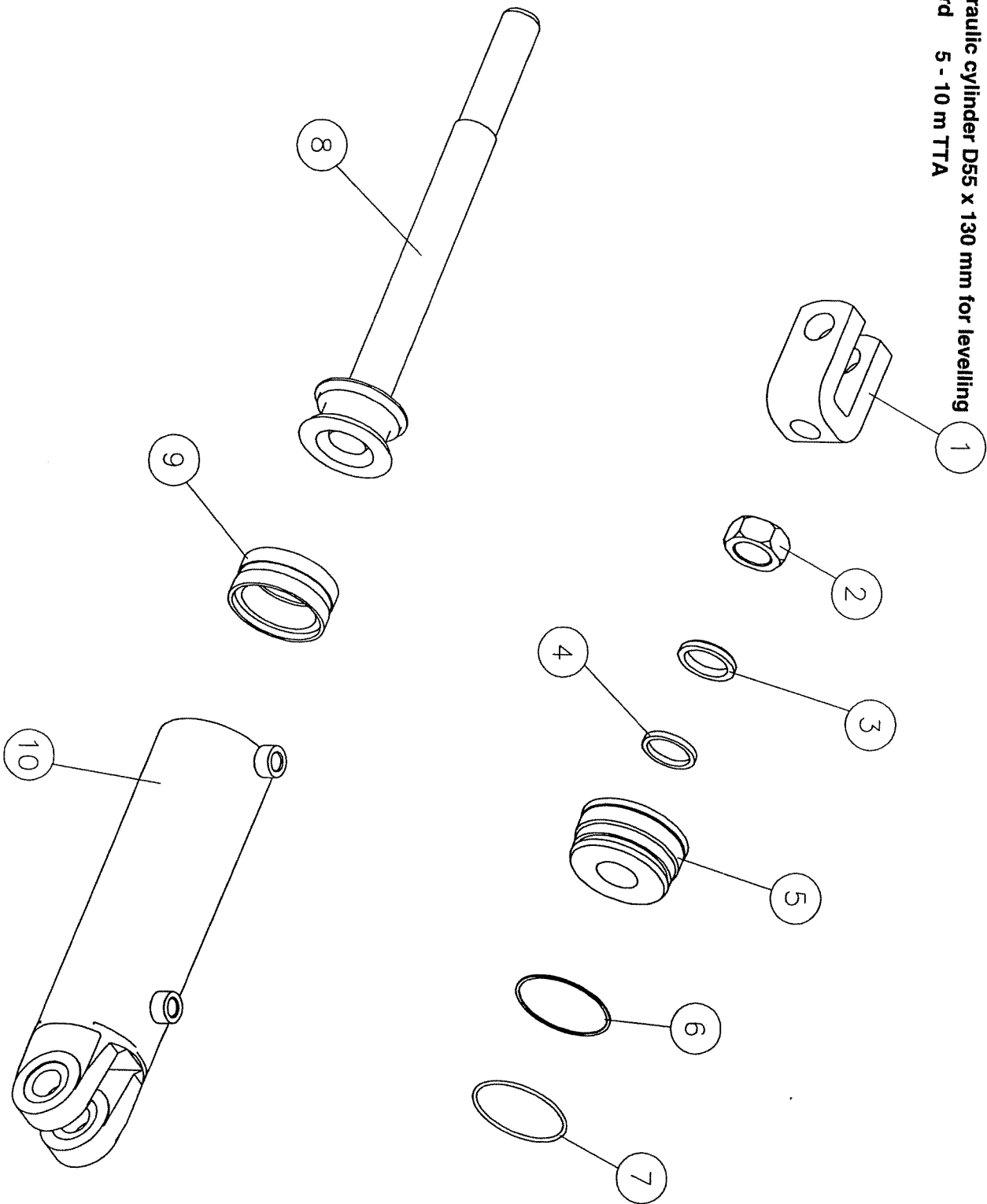
24	30 25 36	Axle D16 mm
25	01 10 35	Pin D6 x 30 mm
26	03 52 01	Hex screw M16 x 85 mm w/lock nut
27	01 07 00	Ringpin
28	30 52 50	Arm for double roller R. (7 and 9 m)
29	30 52 51	Arm for double roller L. (7 and 9 m)
30	30 75 24	Frame 1,0 m
31	30 75 34	Support 1,0 m
32	03 52 00	Hex screw M16 x 50 mm w/lock nut
33	01 01 28	Bushing D22 x 16 mm
34	30 75 36	Support
35	30 75 33	Parallel arm lower side
36	10 64 91	Parallel arm upper side
37	03 52 30	Hex screw M16 x 45 mm w/lock nut
38	03 51 38	Hex screw M12 x 120 mm w/lock nut
39	03 51 39	Hex screw M12 x 130 mm w/lock nut
40	10 64 86	Tube for side-frame
41	10 64 84	Tube for mid-frame
42	10 64 85	Tube for side-frame
43	30 55 11	Plate D16 x 80 mm
44	30 55 49	Plate D16 x 100 mm
45	03 27 27	Hex screw M16 x 160 mm w/nut
46	03 27 18	Hex screw M16 x 180 mm w/nut
47	10 64 88	Tube side-frame 2,0 m
48	10 64 87	Tube side-frame 3,0 m
49	03 52 40	Hex screw M16 x 140 mm w/lock nut

Not illi.:

10 64 60	Roller and frame cpl. 1,0 m
10 64 62	Roller and frame cpl. 0,5 m
10 64 54	Tube 3,0 m
10 64 55	Tube 2,0 m

807 Cylinder Ø55 x 130 mm for sloddeplank
5 - 10 m TTA

807 Hydraulic cylinder D55 x 130 mm for levelling
board 5 - 10 m TTA



806 **Sylinder Ø110 x 480 mm for sidefelt**
7 - 10 m TTA

1	35 21 76	Klau (Før 01.03.95)
	10 63 91	Klau (Fra 01.03.95)
2	01 19 12	Avskraperpakning Ø40 / 50 x 7 mm
3	01 19 51	Stempelstangpakning Ø40 / 48 x 6 mm
4	35 33 82	Framgavl m/pakninger (Før 01.03.95)
	35 35 00	Framgavl m/pakninger (Fra 01.03.95)
5	01 17 71	Støttering Ø100 x 5 x 1,7 mm
6	01 17 72	O-ring Ø99 x 7,5 mm
7	35 33 89	Stempelstang m/stempel (Før 01.03.95)
	35 35 01	Stempelstang m/stempel (Fra 01.03.95)
8	01 20 38	Stempelpakning Ø110 mm
9	35 33 83	Sylinderrør (Før 01.03.95)
	35 35 02	Sylinderrør (Fra 01.03.95)
10	35 33 94	Pilotstempel (Før 01.03.95)
11	35 33 97	Strup M8 x 8 mm (Før 01.03.95)
12	01 20 63	Plugg 1/8" (Før 01.03.95)
13	01 20 64	Tethingsring 1/8" (Før 01.03.95)
14	01 21 22	Plugg 3/8" (Før 01.03.95)
15	01 15 85	Tethingsring 3/8" (Før 01.03.95)
16	35 33 96	Trykkfjær Ø1 x 8 x 26 mm (Før 01.03.95)
17	35 33 95	Låseventilkjgle (Før 01.03.95)

Ikke ill.

01 20 49	Pakningssett kpl. til 353430 og 353447
35 34 30	Sylinder Ø110 x 480 mm (Før 01.03.95)
34 34 47	Sylinder Ø110 x 480 mm (Fra 01.03.95)
01 58 50	Contramutter til klau (Fra 01.03.95)

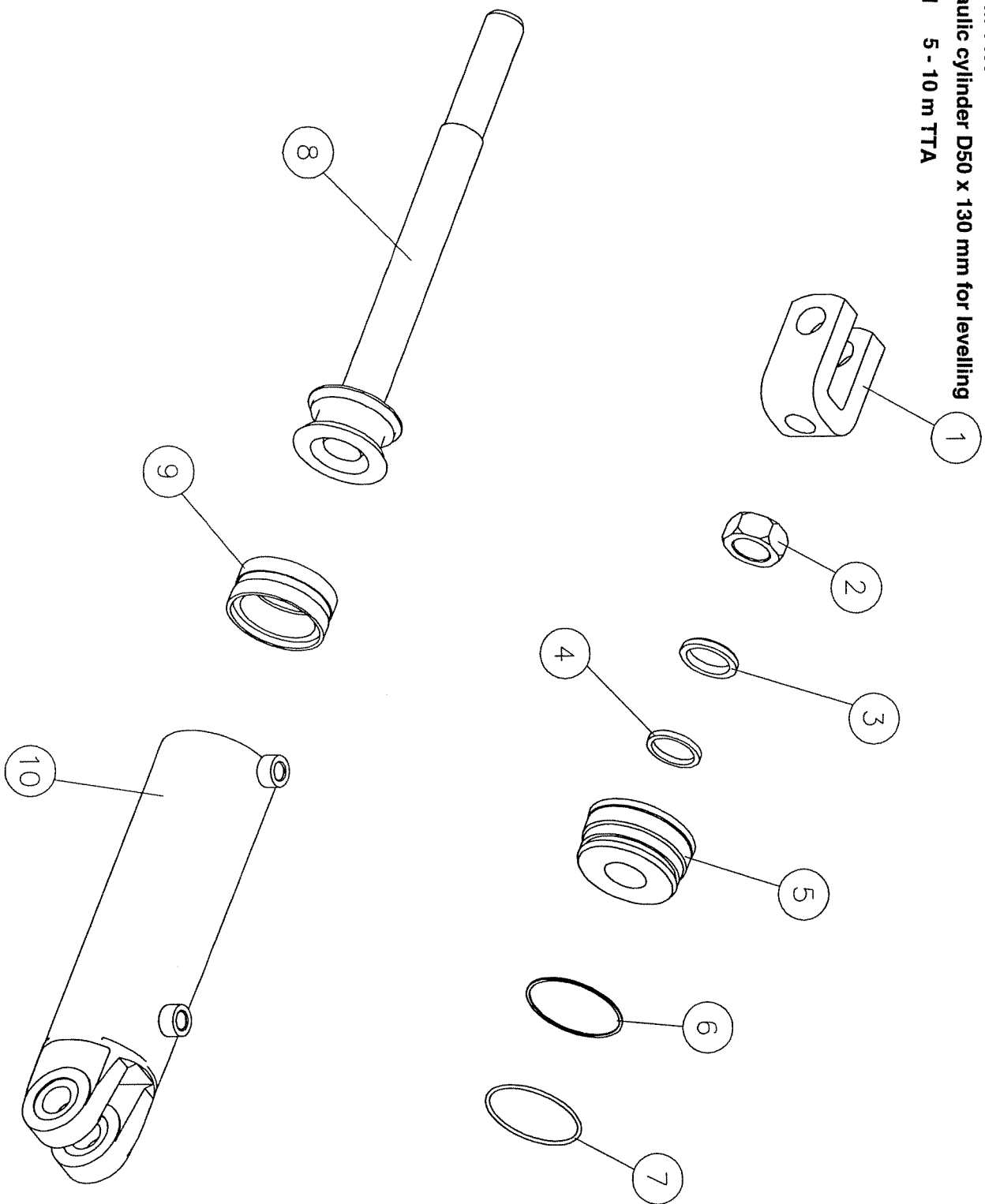
806 **Hydraulic cylinder D110 x 480 mm for wing section**
7 - 10 m TTA

1	35 21 76	Clevis (Before 01.03.95)
	10 63 91	Clevis (From 01.03.95)
2	01 19 12	Scraper packing D40 / 50 x 7 mm
3	01 19 51	Piston rod packing D40 / 48 x 6 mm
4	35 33 82	Rod cap w/packings (Before 01.03.95)
	35 35 01	Rod cap w/packings (From 01.03.95)
5	01 17 71	Supporting ring D100 x 5 x 1,7 mm
6	01 17 72	O-ring D99 x 7,5 mm
7	35 33 89	Pistonrod w/piston (Before 01.03.95)
	35 35 01	Pistonrod w/piston (From 01.03.95)
8	01 20 38	Piston packing D110 mm
9	35 33 83	Cylinder tube (Before 01.03.95)
	35 35 02	Cylinder tube (From 01.03.95)
10	35 33 94	Valve house (Before 01.03.95)
11	35 33 97	Restrictor M8 x 8 - D1,5 mm (Before 01.03.95)
12	01 20 63	Plug 1/8" (Før 01.03.95)
13	01 20 64	Gasket ring 1/8" (Før 01.03.95)
14	01 21 22	Plug 3/8" (Før 01.03.95)
15	01 15 85	Gasket ring 3/8" (Før 01.03.95)
16	35 33 96	Spring D1 x 8 x 26 mm (Før 01.03.95)
17	35 33 95	Conic piston (Før 01.03.95)

Not ill.:

01 20 49	Packings cpl. for 353430 and 353447
35 34 30	Cylinder D110 x 480 mm (Before 01.03.95)
35 34 47	Cylinder D110 x 480 mm (From 01.03.95)
01 58 50	Contranut for clevis (From 01.03.95)

807 Cylinder Ø50 x 130 mm for sloddeplank
5 - 10 m TTA
807 Hydraulic cylinder D50 x 130 mm for levelling
board 5 - 10 m TTA



807 **Sylinder Ø63 x 130 mm for sloddeplank**
5 - 10 m TTA.

1	10 63 90	Klau (Fra 01.03.95)
	35 22 62	Klau (Før 01.03.95)
2	01 58 30	Mutter M20 (Fra 01.03.95)
3	01 19 13	Avskraperpakning Ø32/43 x 7
4	01 19 53	Stempelstangpakning Ø32/40 x 6
5	35 33 93	Framgavl m/pakninger (Før 01.03.95)
	35 35 03	Framgavl m/pakninger (Fra 01.03.95)
6	01 18 73	Støttering Ø58 x 2,5 x 1,3 mm
7	01 18 21	O-ring Ø57,2 x 3 mm
8	35 34 80	Stempelstang M30 x 2 mm m/stempel(Før 01.03.95)
	35 35 04	Stempelstang M20 x 2,5 mm m/stempel(Fra 01.03.95)
9	01 20 19	Stempelstangpakning Ø63 x 20,5 mm
10	35 34 77	Sylinderrør (Før 01.03.95)
	35 35 05	Sylinderrør (Fra 01.03.95)

Ikke ill.

01 20 10	Pakningssett for sylinder 353434 og sylinder 353440
35 34 40	Sylinder Ø63 x 130 mm (Fra 01.03.95)
35 34 34	Sylinder Ø63 x 130 mm (Før 01.03.95)
03 04 65	Sekskantskrue til klau m/mutter(Før 01.03.95)

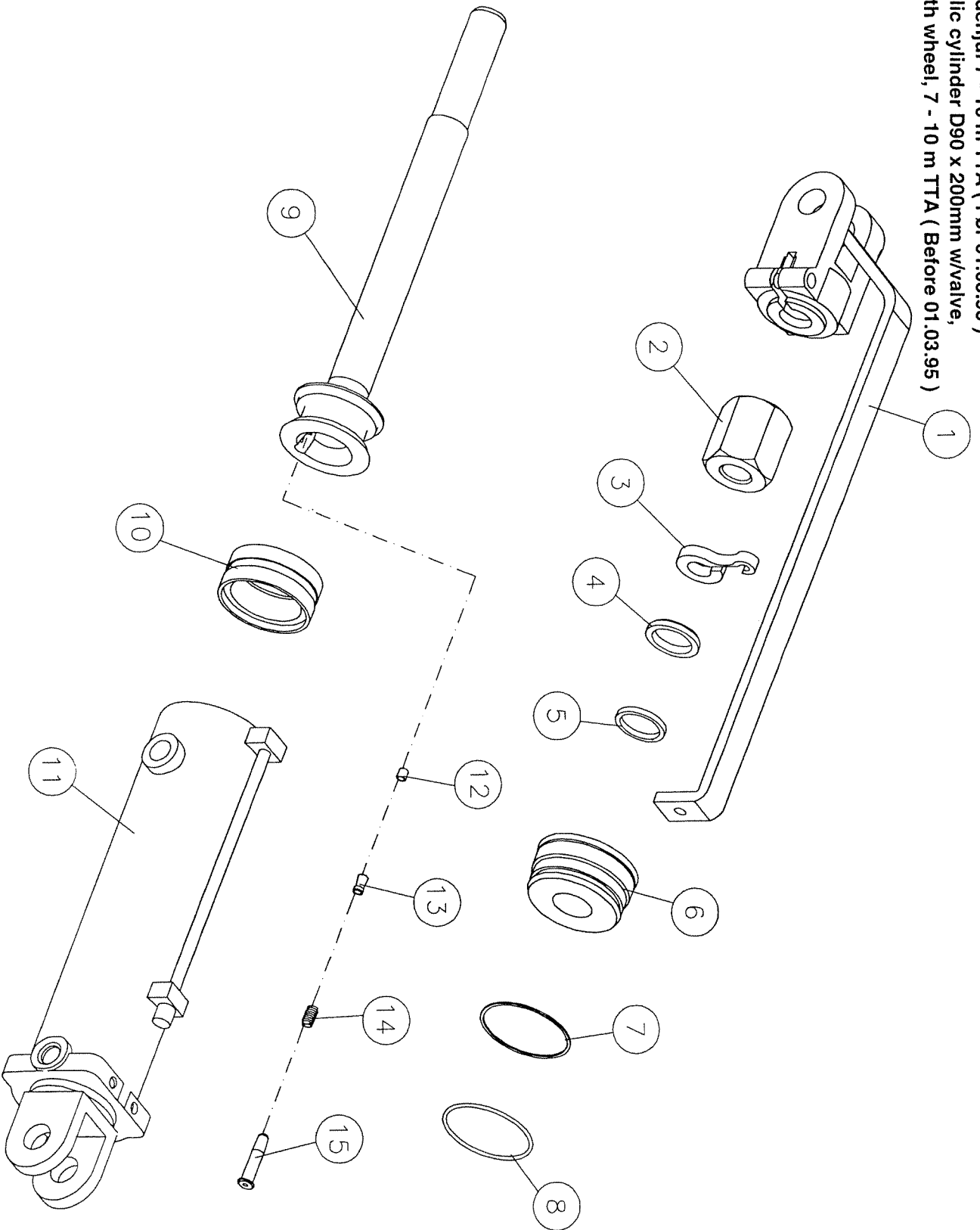
807 **Hydraulic cylinder D63 x 130 mm for levelling board**
5 - 10 m TTA.

1	10 63 90	Clevis (From 01.03.95)
	35 22 62	Clevis (Before 01.03.95)
2	01 58 30	Nut M20 (From 01.03.95)
3	01 19 13	Scraper packing D32/43 x 7
4	01 19 53	Piston rod packing D32/40 x 6
5	35 33 93	Rod cap w/packings (Before 01.03.95)
	35 35 03	Rod cap w/packings (From 01.03.95)
6	01 18 73	Ring D58 x 2,5 x 1,3 mm
7	01 18 21	O-ring D57,2 x 3 mm
8	35 34 80	Piston rod M30 x 2 mm w/piston (Before 01.03.95)
	35 35 04	Piston rod M20 x 2,5 mm w/piston (From 01.03.95)
9	01 20 19	Piston packing D63 x 20,5 mm
10	35 34 77	Cylinder tube (Before 01.03.95)
	35 35 05	Cylinder tube (From 01.03.95)

Not. ill.:

01 20 10	Packings cpl. for cylinder 353434 and 353440
35 34 40	Cylinder D63 x 130 mm (From 01.03.95)
35 34 34	Cylinder D63 x 130 mm (Before 01.03.95)
03 04 65	Hexscrew for clevis w/nut (Before 01.03.95)

808 Sylinder Ø90 x 200mm m/ventil,
for dybdehjul 7 - 10 m TTA (Før 01.03.95)
808 Hydraulic cylinder D90 x 200mm w/valve,
for depth wheel, 7 - 10 m TTA (Before 01.03.95)



**807 Sylinder Ø55 x 130 mm for sloddeplank
5 - 10 m TTA**

1	10 63 90	Klau (Fra 01.03.95)
	35 34 90	Klau (Før 01.03.95)
2	01 58 30	Mutter M20 (Fra 01.03.95)
3	01 17 85	Avskraperpakning Ø22/30 x 7 mm
4	01 17 84	Stempelstangpakning Ø22/30 x 6,5 mm
5	35 34 85	Framgavl m/pakninger (Før 01.03.95)
	35 35 06	Framgavl m/pakninger (Fra 01.03.95)
6	01 17 52	Støttering Ø50 x 2,5 x 1,3 mm
7	01 17 83	O-ring Ø49,5 x 3 mm
8	35 34 86	Stempelstang M20 x 1,5 mm (Før 01.03.95)
	35 35 07	Stempelstang M20 x 2,5 mm m/stempel(Fra 01.03.95)
9	01 17 82	Stempelpakning Ø55/43 x 20,5 mm
10	35 27 63	Sylinderrør (Før 01.03.95)
	35 35 08	Sylinderrør (Fra 01.03.95)

Ikke ill.

01 17 86	Pakningssett kpl. for 353435 og 353441
35 34 41	Sylinder kpl. Ø55 x 130 mm (Fra 01.03.95)
35 34 35	Sylinder kpl. Ø55 x 130 mm (Før 01.03.95)
03 04 65	Sekskantskrue til klau m/mutter(Før 01.03.95)

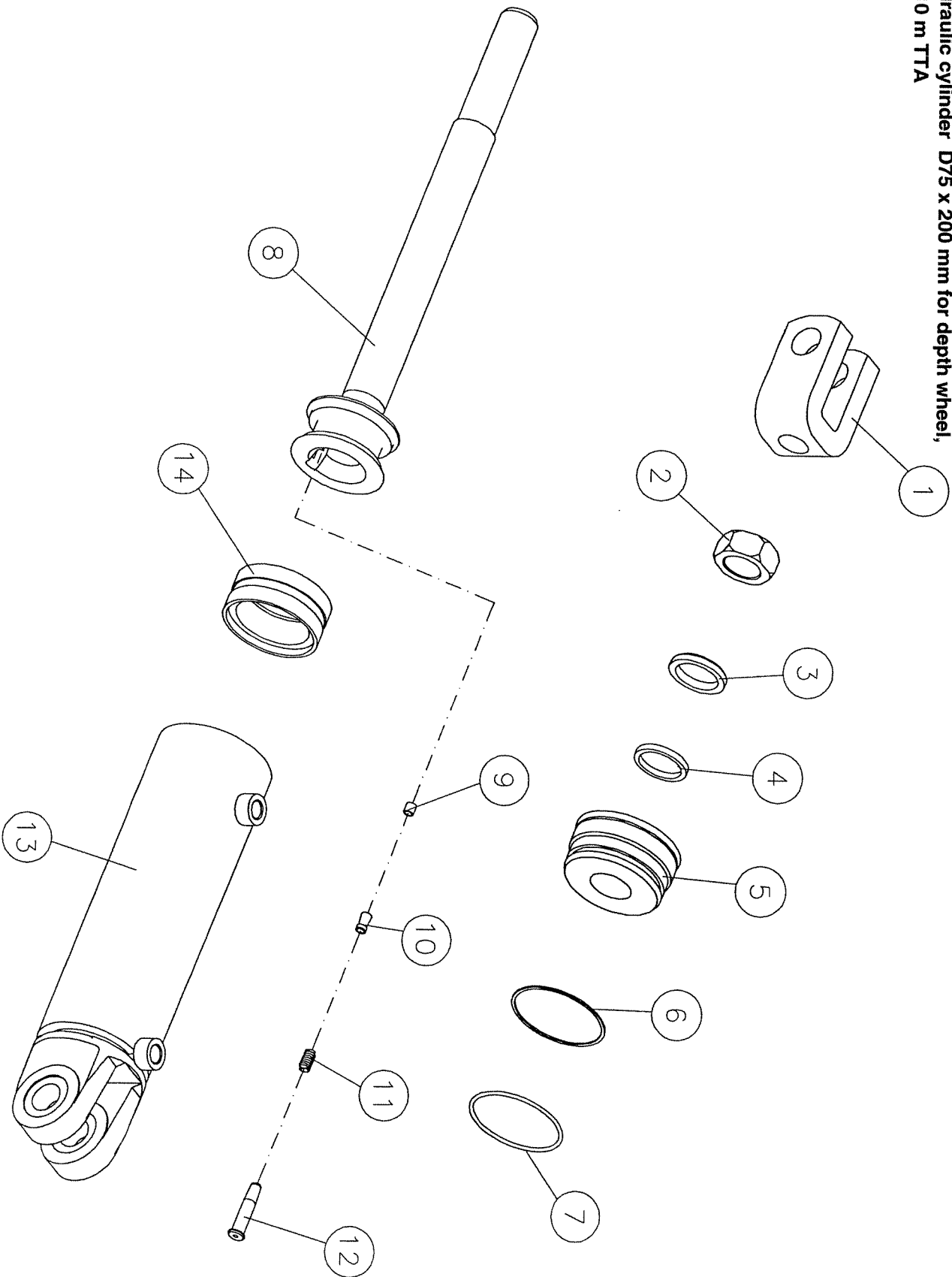
**807 Hydraulic cylinder D55 x 130 mm for levelling board
5 - 10 m TTA**

1	10 63 90	Clevis (From 01.03.95)
	35 34 90	Clevis (Before 01.03.95)
2	01 58 30	Nut M20 (From 01.03.95)
3	01 17 85	Scraper packing D22/30 x 7 mm
4	01 17 84	Piston rod packing D22/30 x 6,5 mm
5	35 34 85	Rod cap w/packings (Before 01.03.95)
	35 35 06	Rod cap w/packings (From 01.03.95)
6	01 17 52	Ring D50 x 2,5 x 1,3 mm
7	01 17 83	O-ring D49,5 x 3 mm
8	35 34 86	Piston rod M20 x 1,5 mm w/piston (Before 01.03.95)
	35 35 07	Piston rod M20 x 2,5 mm w/piston (From 01.03.95)
9	01 17 82	Piston packing D55/43 x 20,5 mm
10	35 27 63	Cylinder tube (Before 01.03.95)
	35 35 08	Cylinder tube (From 01.03.95)

Not ill.:

01 17 86	Packings cpl. for cylinder 353435 and 353441
35 34 41	Cylinder cpl. D55 x 130 mm (From 01.03.95)
35 34 35	Cylinder cpl. D55 x 130 mm (Before 01.03.95)
03 04 65	Hex screw for clevis w/nut (Before 01.03.95)

810 Cylinder Ø75 x 200 mm for dybdehjul, 7 - 10 m TTA
810 Hydraulic cylinder D75 x 200 mm for depth wheel,
7 - 10 m TTA



807 Hydraulic cylinder D50 x 130 mm for levelling board
5 - 10 m TTA

1	10 63 90	Clevis (From 01.03.95)
	35 34 90	Clevis (Before 01.03.95)
2	01 58 30	Nut M20 (From 01.03.95)
3	01 17 88	Scraper packing D22/30 x 7/10 mm
4	01 17 84	Piston rod packing D22/30 x 6,5 mm
5	35 34 89	Rod cap w/packings (Before 01.03.95)
	35 35 09	Rod cap w/packings (From 01.03.95)
6	01 17 89	Ring D45 x 2,5 x 1,3 mm
7	01 18 10	O-ring D44 x 3 mm
8	35 34 91	Piston rod M20 x 1,5 mm (Before 01.03.95)
	35 35 10	Piston rod M20 x 2,5 mm w/piston (From 01.03.95)
9	01 19 59	Piston packing D50/40 x12,5 mm
10	35 34 87	Cylinder tube (Before 01.03.95)
	35 35 11	Cylinder tube (From 01.03.95)

Not ill.:

01 17 87	Packings cpl. for cylinder 353436 and 353442
35 34 42	Cylinder cpl. D50 x 130 mm (From 01.03.95)
35 34 36	Cylinder cpl. D50 x 130 mm (Before 01.03.95)
03 04 65	Hex screw for clevis w/nut (Before 01.03.95)

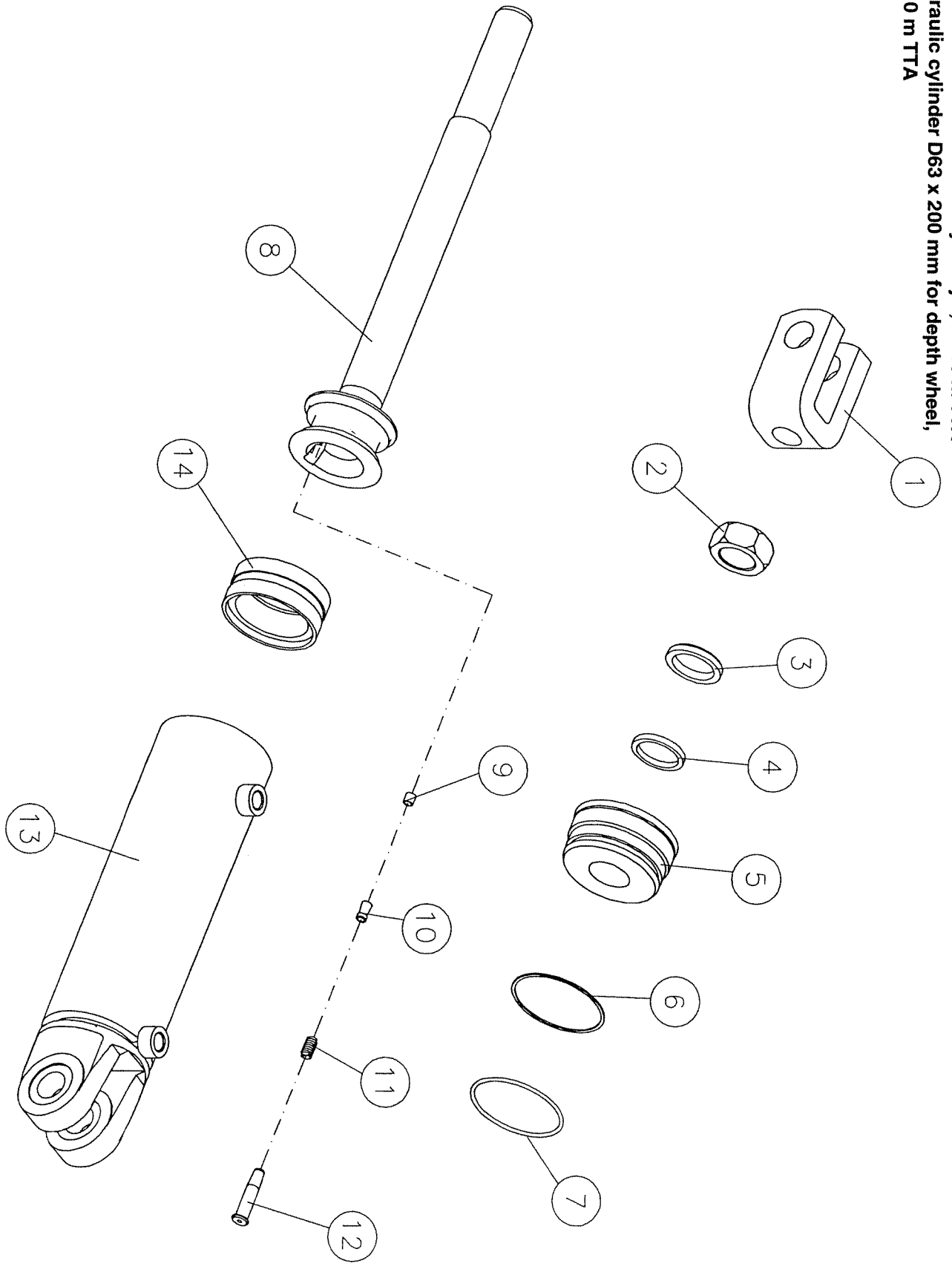
807 Sylinder Ø50 x 130 mm for sloddeplank
5 - 10 m TTA

1	10 63 90	Klau (Fra 01.03.95)
	35 34 90	Klau (Før 01.03.95)
2	01 58 30	Mutter M20 (Fra 01.03.95)
3	01 17 88	Avskraperpakning Ø22/30 x 7/10 mm
4	01 17 84	Stempelstangpakning Ø22/30 x 6,5 mm
5	35 34 89	Framgavl m/pakninger (Før 01.03.95)
	35 35 09	Framgavl m/pakninger (Fra 01.03.95)
6	01 17 89	Støttering Ø45 x 2,5 x 1,3 mm
7	01 18 10	O-ring Ø44 x 3 mm
8	35 34 91	Stempelstang M20 x 1,5 mm (Før 01.03.95)
	35 35 10	Stempelstang M20 x 2,5 mm m/stempel(Fra 01.03.95)
9	01 19 59	Stempelpakning Ø50/40 x 12,5 mm
10	35 34 87	Sylinderrør (Før 01.03.95)
	35 35 11	Sylinderrør (Fra 01.03.95)

Ikke ill.

01 17 87	Pakningssett kpl. for sylinder 353436 og sylinder 353442
35 34 42	Sylinder kpl. Ø50 x 130 mm (Fra 01.03.95)
35 34 36	Sylinder kpl. Ø50 x 130 mm (Før 01.03.95)
03 04 65	Seksantskrue til klau m/mutter (Før 01.03.95)

810 Cylinder Ø63 x 200 mm for dybdehjul, 7 - 10 m TTA
810 Hydraulic cylinder D63 x 200 mm for depth wheel,
7 - 10 m TTA



808 Sylindrer Ø90 x 200mm m/ventil, for dybdehjul 7 - 10 m TTA (Før 01.03.95)

1	35 21 76	Klauer M36 x 2 mm
2	35 34 94	Stopper Ø90/50 mm
3	01 25 23	Spak kpl.
4	01 20 34	Avskraper Ø50/60 x 7/10 mm
5	01 20 32	Stempelstangpakning Ø50/60 x 7/10 mm
6	35 34 92	Framgavl m/pakninger Ø90/50 mm
7	01 18 63	Støttering Ø85 x 2,5 x 1,3 mm
8	01 18 11	O-ring Ø84,5 x 3 mm
9	35 34 93	Stempelstang m/stempel Ø50 mm
10	01 19 07	Stempelpakning Ø90/70 x 22,4 mm
11	35 34 97	Sylinderrør m/klauer og løp
12	35 34 68	Sete for endestoppventil
13	35 34 73	Kjæglestempel for endestoppventil
14	35 34 72	Trykkfjær
15	35 34 74	Justerskrue

Ikke ill.

01 25 32	Endestoppventil kpl.
03 04 65	Sekskantskrue M12 x 65 mm
03 33 40	Sekskantskrue M8 x 35 mm
03 34 60	Sekskantskrue M8 x 60 mm
35 34 95	Indikator
01 17 90	Pakningssett kpl. uten ventil
01 17 91	Pakningssett kpl. m/ventil
35 34 31	Sylinder Ø90 x 200 mm kpl.

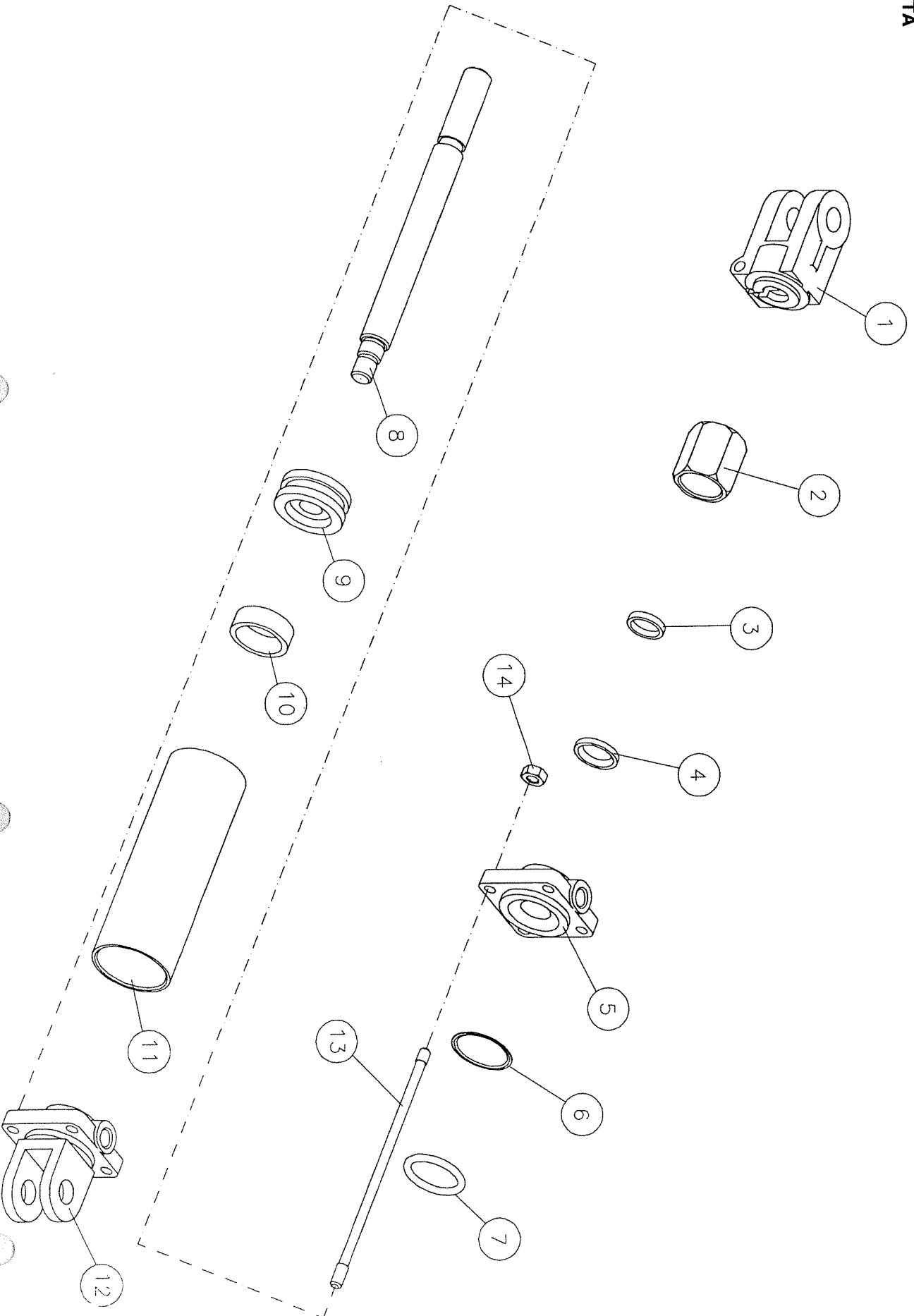
808 Hydraulic cylinder D90 x 200mm w/valve, for depth wheel, 7 - 10 m TTA (Before 01.03.95)

1	35 21 76	Clevis M36 x 2 mm
2	35 34 94	Stopper D90/50 mm
3	01 25 23	Lever cpl.
4	01 20 34	Scraper packing D50/60 x 7/10 mm
5	01 20 32	Piston rod packing D50/60 x 7/10 mm
6	35 34 92	Rod cap w/packings
7	01 18 63	Ring D85 x 2,5 x 1,3 mm
8	01 18 11	O-ring D84,5 x 3 mm
9	35 34 93	Piston rod w/piston D50 mm
10	01 19 07	Piston packing D90/70 x 22,4 mm
11	35 34 97	Cylinder tube w/clevis
12	35 34 68	Bracket for valve
13	35 34 73	Conic piston for valve
14	35 34 72	Spring
15	35 34 74	Adjustment screw

Not ill.

01 25 32	Valve cpl.
03 04 65	Hex screw M12 x 65 mm
03 33 40	Hex screw M8 x 35 mm
03 34 60	Hex screw M8 x 60 mm
35 34 95	Indicator
01 17 90	Packings cpl. without valve
01 17 91	Packings cpl. w/valve
35 34 31	Cylinder D90 x 200 mm cpl.

812 Cylinder Ø75 x 200 mm m/stopp for dybdehjul,
5 og 6 m TTA
812 Hydraulic cylinder D75 x 200 mm for depth wheel,
5 - 6 m TTA



810 Hydraulic cylinder D75 x 200 mm for depth wheel,
7 - 10 m TTA

1	01 58 50	Clevis (From 01.03.95)
	35 22 62	Clevis (Before 01.03.95)
2	10 63 91	Nut M30
3	01 19 12	Scrapet packing D40/50 x 7 mm
4	01 19 51	Piston rod packing
5	35 34 83	Rod cap w/packings (Before 01.03.95)
	35 35 12	Rod cap w/packings (From 01.03.95)
6	01 18 61	Ring D70 x 2,5 x 1,3 mm
7	01 18 02	O-ring D70 x 3 mm
8	35 34 82	Piston rod w/piston (before 01.03.95)
	35 35 13	Piston rod w/piston (From 01.03.95)
9	35 34 68	Valve house
10	35 34 73	Conic piston for valve
11	35 34 72	Spring
12	35 34 74	Adjustment screw
13	35 34 81	Cylinder tube (Before 01.03.95)
	35 35 14	Cylinder tube (From 01.03.95)
14	01 17 81	Piston packing

Not ill.:

01 17 80	Packings cpl. for 353438 and 353432
35 34 38	Cylinder D75 x 200 mm cpl. (From 10.03.95)
35 34 32	Cylinder D75 x 200 mm cpl. (Before 01.03.95)
01 58 18	Hex screw M12 x 65 mm w/nut (Before 01.03.95)

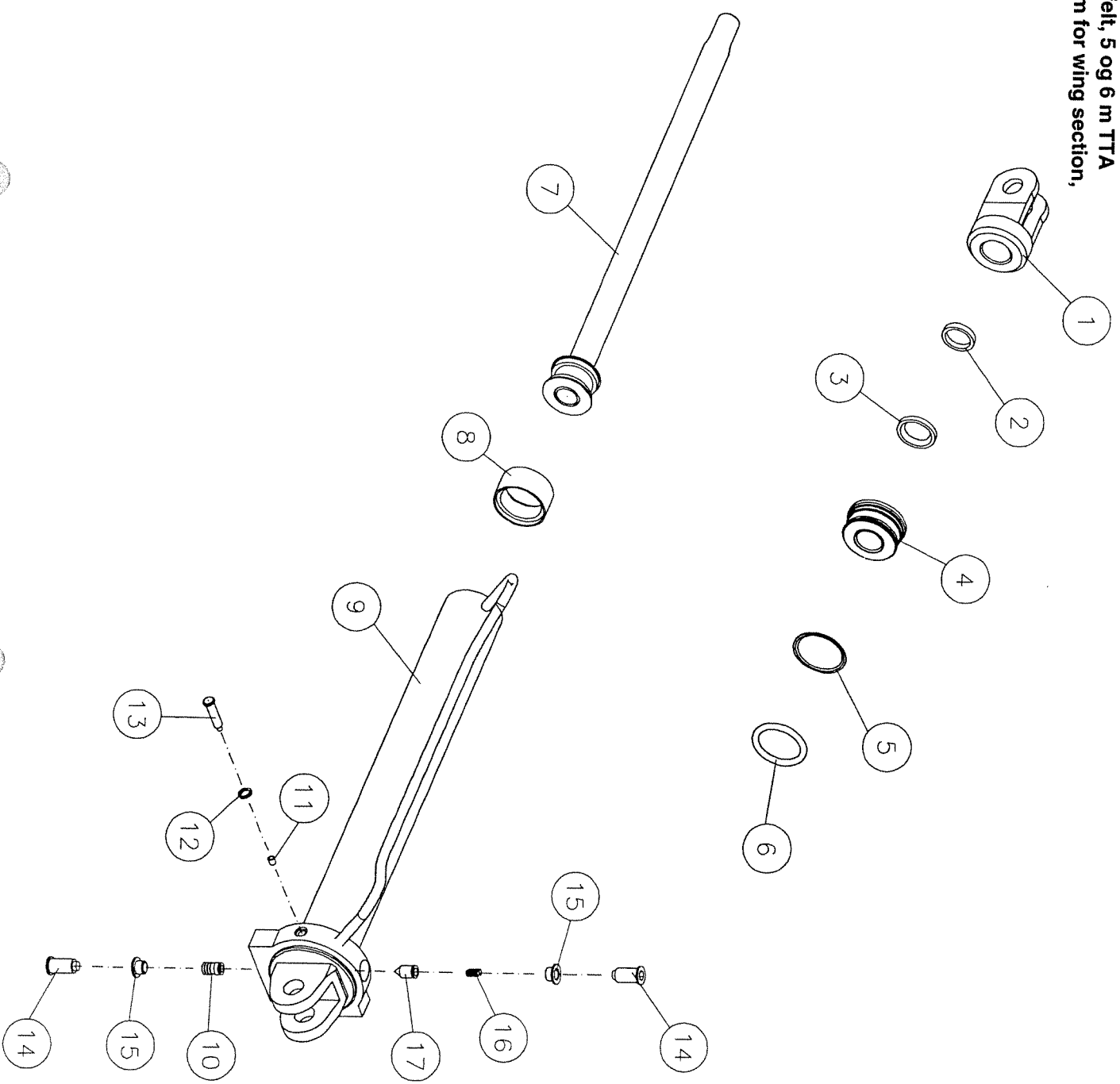
810 Sylindrer Ø75 x 200 mm for dybdehjul, 7 - 10 m TTA

1	10 63 91	Klau (Fra 01.03.95)
	35 22 62	Klau (Før 01.03.95)
2	01 58 50	Mutter M30
3	01 19 12	Avskraperpakning Ø40/50 x 7 mm
4	01 19 51	Stempelstangpakning
5	35 35 12	Framgavl m/pakninger (Fra 01.03.95)
	35 34 83	Framgavl m/pakninger (Før 01.03.95)
6	01 18 61	Støttering Ø70 x 2,5 x 1,3 mm
7	01 18 02	O-ring Ø70 x 3 mm
8	35 35 13	Stempelstang M30 x 3,5 mm (Fra 01.03.95)
	35 34 84	Stempelstang M30 x 2 mm (Før 01.03.95)
9	35 34 68	Sete for overløpsventil
10	35 34 73	Kjælestempel for overløpsventil
11	35 34 72	Trykkfjor
12	35 34 74	Justerskrue
13	35 35 14	Sylinderrør (Fra 01.03.95)
	35 34 81	Sylinderrør (Før 01.03.95)
14	01 17 81	Stempelpakning

Ikke ill.

01 17 80	Pakningssett kpl. til 353438 og 353432
35 34 38	Sylinder kpl. Ø75 x 200 mm (Fra 01.03.95)
35 34 32	Sylinder kpl. Ø75 x 200 mm (Før 01.03.95)
01 58 18	Sekskantskrue M12 x 65 mm m/mutter (Før 01.03.95)

813 Cylinder Ø63 x 480 mm for sidfelt, 5 og 6 m TTA
813 Hydraulic Cylinder D63 x 480 mm for wing section,
5 og 6 m TTA



810 Hydraulic cylinder D63 x 200 mm for depth wheel, 7 - 10 m TTA

1	10 63 91	Clevis (From 01.03.95)
	35 22 62	Clevis (Before 01.03.95)
2	10 63 91	Nut M30
3	01 19 13	Scraper packing D32/42 x 7/10 mm
4	01 19 53	Piston rod packing D32/40 x 6 mm
5	35 35 03	Rod cap w/packings (From 01.03.95)
	35 33 93	Rod cap w/packings (Before 01.03.95)
6	01 18 73	Ring D58 x 2,5 x 1,3 mm
7	01 18 21	O-ring D57,2 x 3 mm
8	35 35 16	Piston rod w/piston (From 01.03.95)
	35 34 76	Piston rod w/piston (Before 01.03.95)
9	35 34 68	Valve house
10	35 34 73	Conic piston for valve
11	35 34 72	Spring
12	35 34 74	Adjustment screw
13	35 35 15	Cylinder tube (From 01.03.95)
	35 34 75	Cylinder tube (Before 01.03.95)
14	01 20 19	Piston packing D63/51 x 20,5 mm

Not. ill.

35 34 39	Cylinder D63 x 200 mm cpl. (From 01.03.95)
01 20 10	packings cpl.
35 34 33	Cylinder D63 x 200 mm cpl. (Before 01.03.95)
01 58 18	Hex screw M12 x 65 mm w/nut (Before 01.03.95)

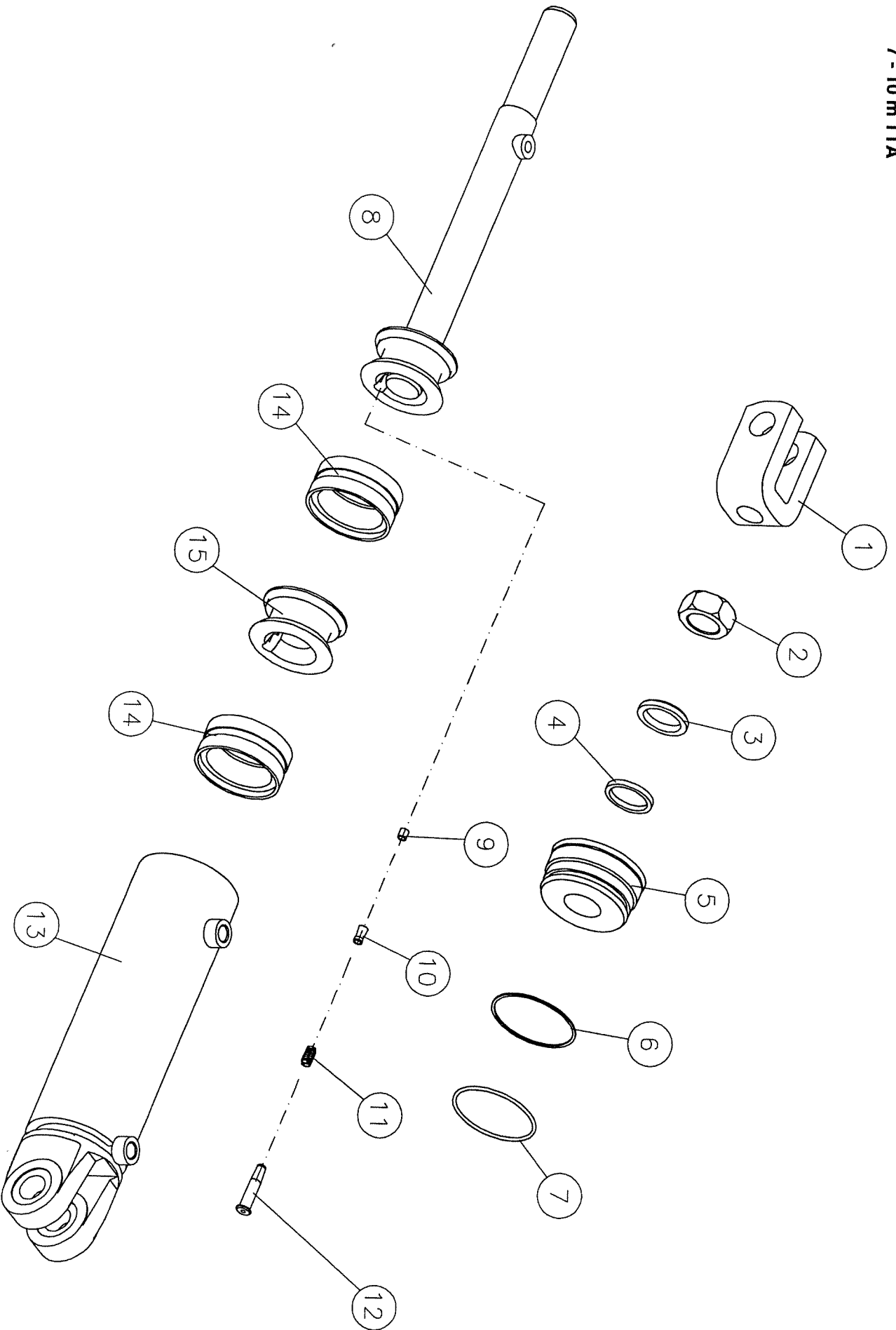
810 Sylinder Ø63 x 200 mm for dybdehjul, 7 - 10 m TTA

1	10 63 91	Klau (Fra 01.03.95)
	35 22 62	Klau (Før 01.03.95)
2	01 58 50	Mutter M30
3	01 19 13	Avskraperpakning Ø32/42 x 7/10 mm
4	01 19 53	Stempelstangpakning Ø32/40 x 6 mm
5	35 35 03	Framgavl m/pakninger (Fra 01.03.95)
	35 33 93	Framgavl m/pakninger (Før 01.03.95)
6	01 18 73	Støttering Ø58 x 2,5 x 1,3 mm
7	01 18 21	O-ring Ø57,2 x 3 mm
8	35 35 16	Stempelstang m/stempel (Fra 01.03.95)
	35 34 76	Stempelstang m/stempel (Før 01.03.95)
9	35 34 68	Sete for overløpsventil
10	35 34 73	Kjølestempel for overløpsventil
11	35 34 72	Trykkfjær
12	35 34 74	Justerskrue for overløpsventil
13	35 35 15	Sylinderrør (Fra 01.03.95)
	35 34 75	Sylinderrør (Før 01.03.95)
14	01 20 19	Stempelstangpakning Ø63/51 x 20,5 mm

Ikke ill.

35 34 39	Sylinder kpl. Ø63 x 200 mm (Fra 01.03.95)
01 20 10	Pakningssett kpl. til 353439 og 353433
35 34 33	Sylinder kpl. Ø63 x 200 mm (Før 01.03.95)
01 58 18	Sekskantskrue M12 x 65 mm/mutter (Before 01.03.95)

814 Cylinder Ø90 x 200 mm for dybdehjul, 7 - 10 m TTA.
814 Hydraulic cylinder D90 x 200 mm for depth wheel,
7 - 10 m TTA



812 Sylinder Ø75 x 200 mm m/stopp for dybdehjul,
5 og 6 m TTA

1	35 22 62	Klau
2	35 22 98	Stopper kpl.
3	01 19 13	Avskraperpakning Ø32/42 x 7/10 mm
4	01 19 53	Stempelstangpakning
5	35 22 57	Framgavl kpl. m/pakninger
6	01 18 73	Støttering Ø58 x 2,5 x 1,3 mm
7	01 18 21	O-ring Ø57,2 x 3 mm
8	35 22 67	Stempelstang
9	35 22 77	Stempel
10	01 20 19	Stempelstangpakning Ø63/51 x 20,5 mm
11	35 22 84	Sylinderrør
12	35 23 72	Klau
13	35 22 92	Strekkbolt M12
14	01 58 17	Mutter M12

Ikke ill.

35 23 71	Sylinder kpl. Ø75 x 200 mm m/stopp
01 20 10	Pakningssett kpl.

812 Hydraulic cylinder D75 x 200 mm for depth wheel,
5 - 6 m TTA

1	35 22 62	Clevis
2	35 22 98	Stop opl.
3	01 19 13	Scraper packing D32/42 x 7/10 mm
4	01 19 53	Piston rod packing
5	35 22 57	Rod cap cpl. w/packings
6	01 18 73	Ring D58 x 2,5 x 1,3 mm
7	01 18 21	O-ring D57,2 x 3 mm
8	35 22 67	Piston rod
9	35 22 77	Piston
10	01 20 19	Piston packing D63/51 x 20,5 mm
11	35 22 84	Cylinder tube
12	35 23 72	Clevis
13	35 22 92	Bolt M12
14	01 58 17	Nut M12

Not ill.

35 23 71	Cylinder D75 x 200 mm w/stop opl.
01 20 10	Packings cpl.

**813 Hydraulic Cylinder D63 x 480 mm for wing section,
5 og 6 m TTA**

1	35 21 76	Clevis
2	01 19 13	Scraper packing D32/40 x 7/10 mm
3	01 19 53	Piston rod packing D32/40 x 6 mm
4	35 33 93	Rod cap w/packings
5	01 18 73	Ring D58 x 2,5 x 1,3 mm
6	01 18 21	O-ring D57,2 x 3 mm
7	35 33 89	Piston rod w/piston
8	01 19 14	Piston packing D63/47 x 19,4 mm
9	03 53 88	Cylinder tube
10	35 33 94	Conic piston
11	35 33 97	Choke M8 x 8 mm
12	01 20 63	Plugg 1/8"
13	01 20 64	Gasket ring 1/8"
14	01 21 22	Plugg 3/8"
15	01 15 85	Gasket ring 3/8"
16	35 33 96	Spring Ø1 x 8 x 26,1 mm
17	35 33 95	Lock valve, piston

Not ill.:

01 20 46	Packings cpl.
35 33 80	Cylinder D63 x 480 mm cpl.

813 Sylinder Ø63 x 480 mm for sidefelt, 5 og 6 m TTA

1	35 21 76	Klau
2	01 19 13	Avskraperpakning Ø32/40 x 7/10 mm
3	01 19 53	Stempelstangpakning Ø32/40 x 6 mm
4	35 33 93	Framgavl m/pakninger
5	01 18 73	Støttering Ø58 x 2,5 x 1,3 mm
6	01 18 21	O-ring Ø57,2 x 3 mm
7	35 33 89	Stempeistang m/stempel
8	01 19 14	Stempelpakning Ø63/47 x 19,4 mm
9	35 33 88	Sylinderrør
10	35 33 94	Pilotstempel
11	35 33 97	Strup M8 x 8 mm
12	01 20 63	Plugg 1/8"
13	01 20 64	Tethningsring 1/8"
14	01 21 22	Plugg 3/8"
15	01 15 85	Tethningsring 3/8"
16	35 33 96	Trykkfjær Ø1 x 8 x 26,1 mm
17	35 33 95	Låseventilkjegle

Ikke ill.:

01 20 46	Pakningssett kpl. til sylinder 353380
35 33 80	Sylinder kpl. Ø63 x 480 mm

**814 Hydraulic cylinder D90 x 200 mm for depth wheel,
7 - 10 m TTA**

1	10 63 91	Clevis M30 x 3,5 mm
2	01 58 50	Nut M30
3	07 20 34	Scraper packing D50/60 x 7/10 mm
4	07 20 32	Piston rod packing D50/60 x 7,5 mm
5	35 35 17	Rod cap w/packings
6	01 18 63	Ring D85 x 2,5 x 1,3 mm
7	01 18 11	O-ring D84 x 3 mm
8	35 34 70	Piston rod w/piston
9	35 34 68	Fix for valve
10	35 34 73	Conic piston for valve
11	35 34 72	Spring
12	35 34 74	Adjustmentscrew
13	35 34 69	Cylinder tube
14	01 19 07	Piston packing D90 x 22,4 mm
15	35 34 71	Piston

Not ill.:

01 20 30	Packings cpl.
35 34 37	Cylinder cpl. D90 x 200 mm

814 Sylinder Ø90 x 200 mm for dybdehjul, 7 - 10 m TTA

1	10 63 91	Klau M30 x 3,5 mm
2	01 58 50	Mutter M30
3	07 20 34	Avskraperpakning Ø50/60 x 7/10 mm
4	07 20 32	Stempelstangpakning Ø50/60 x 7,5 mm
5	35 35 17	Framgavl m/pakninger
6	01 18 63	Støttering Ø85 x 2,5 x 1,3 mm
7	01 18 11	O-ring Ø84 x 3 mm
8	35 34 70	Stempelstang m/stempel
9	35 34 68	Sete for overløpsventil
10	35 34 73	Kjglestempel for overløpsventil
11	35 34 72	Trykkfjor
12	35 34 74	Justerskrue
13	35 34 69	Sylinderrør
14	01 19 07	Stempelpakning Ø90 x 22,4 mm
15	35 34 71	Minnestempel

Ikke ill.:

01 20 30	Pakningssett kpl. til sylinder 353437
35 34 37	Sylinder kpl. Ø90 x 200 mm

INDEX

Art no	Page	Ill no	Art no	Page	Ill no	Art no	Page	Ill no	Art no	Page	Ill no	Art no	Page	Ill no
30 59 60	19	6	35 34 34	43		35 34 93	49	9						
30 75 24	39	29	35 34 34	17	2	35 34 94	49	2						
30 75 33	39	34	35 34 35	15	4	35 34 95	49							
30 75 34	39	30	35 34 35	45		35 34 97	49	11						
30 75 36	39	33	35 34 35	17	1	35 35 00	41							
34 34 47	41		35 34 36	15	5	35 35 01	41							
35 11 48	9	8	35 34 36	47		35 35 02	41							
35 11 48	5	9	35 34 36	17	3	35 35 03	43							
35 11 66	9	7	35 34 37	59		35 35 03	53	5						
35 11 66	5	7	35 34 37	23	2	35 35 04	43							
35 11 74	9	9	35 34 38	51		35 35 05	43							
35 11 74	5	6	35 34 38	23	1	35 35 06	45							
35 11 75	9	6	35 34 39	53		35 35 07	45							
35 11 75	5	8	35 34 39	23	3	35 35 08	45							
35 21 76	57	1	35 34 40	15		35 35 09	47							
35 21 76	49	1	35 34 40	43		35 35 10	47							
35 21 76	41	1	35 34 40	17		35 35 11	47							
35 22 57	55	5	35 34 41	15		35 35 12	51	5						
35 22 62	43		35 34 41	45		35 35 13	51	8						
35 22 62	53		35 34 41	17		35 35 14	51	13						
35 22 62	55	1	35 34 42	15		35 35 15	53	13						
35 22 62	51		35 34 42	47		35 35 16	53	8						
35 22 67	55	8	35 34 42	17		35 35 17	59	4						
35 22 77	55	9	35 34 47	17		36 11 19	11							
35 22 84	55	11	35 34 68	59	8									
35 22 92	55	13	35 34 68	53	9									
35 22 98	55	2	35 34 68	49	12									
35 23 71	15	1	35 34 68	51	9									
35 23 71	55		35 34 69	59	12									
35 23 72	55	12	35 34 70	59	7									
35 27 63	45	10	35 34 71	59	14									
35 33 80	15	2	35 34 72	59	10									
35 33 80	57		35 34 72	51	11									
35 33 82	41	4	35 34 72	53	11									
35 33 83	41	9	35 34 72	49	14									
35 33 88	57	9	35 34 73	59	9									
35 33 89	41	7	35 34 73	51	10									
35 33 89	57	7	35 34 73	53	10									
35 33 93	43	5	35 34 73	49	13									
35 33 93	53		35 34 74	59	11									
35 33 93	57	4	35 34 74	51	12									
35 33 94	41	10	35 34 74	53	12									
35 33 94	57	10	35 34 74	49	15									
35 33 95	41	17	35 34 75	53										
35 33 95	57	17	35 34 76	53										
35 33 96	41	16	35 34 77	43	10									
35 33 96	57	16	35 34 80	43	8									
35 33 97	41	11	35 34 81	51										
35 33 97	57	11	35 34 83	51										
35 34 30	41		35 34 84	51										
35 34 30	17	4	35 34 85	45	5									
35 34 31	49		35 34 86	45	8									
35 34 31	23		35 34 87	47	10									
35 34 32	51		35 34 89	47	5									
35 34 32	23		35 34 90	45										
35 34 33	53		35 34 90	47										
35 34 33	23		35 34 91	47	8									
35 34 34	15	3	35 34 92	49	6									

Kverneland Klepp AS
N-4344 Kverneland, Norway
Telephone + 47 - 51 42 90 00
Telefax + 47 - 51 42 90 06
Telex 33070 kvern n



Februar 1995 71 30 95

Printed in Norway, Lura Trykkeri a.s