
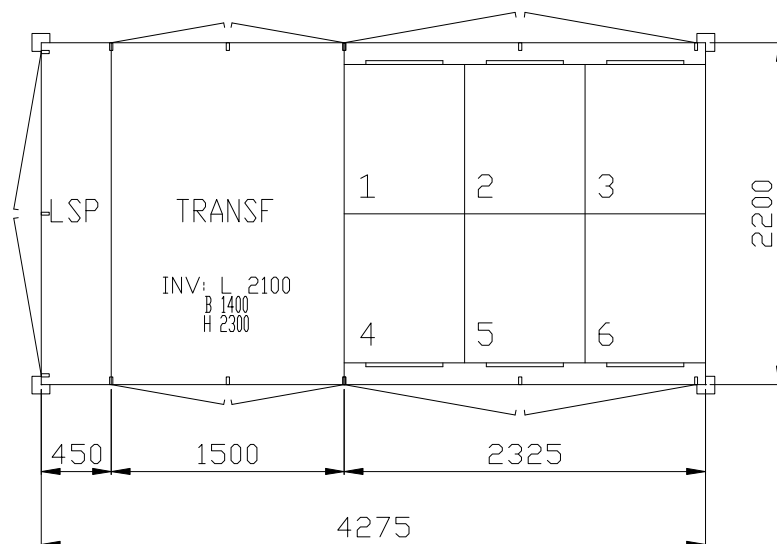
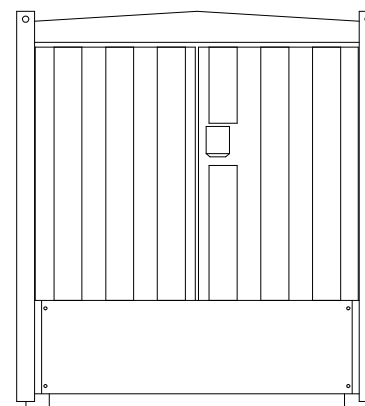
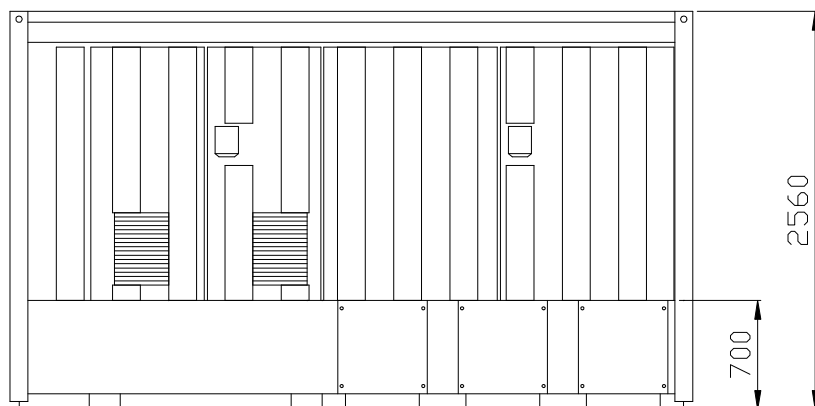


| | | | | | | |
|---|-------------------------------------|------------|-----------|-------------|--------------------------------|--|
|  | Mobil nätstn. 800kVA m mätning | | | | ARBETS NUMMER T41642 | |
| | Enlinjeschema TSK 1000-6,12kV mobil | | | | RITNINGS NUMMER | |
| DATUM. 2013-02-11 | KONSTRUKTÖR. TM | RIT. TM | REV. - | BLAD. 10 | FORTS. 30 | |



Totalyttermått:
 Längd: 4395
 Bredd: 2320
 Höjd: 2560



Mobil nätstn. 800kVA m mätning

Måttskiss

TSK 1000-6, 12kV

ARBETS NUMMER

T41642

RITNINGS NUMMER

10212

DATUM.
2013-02-11

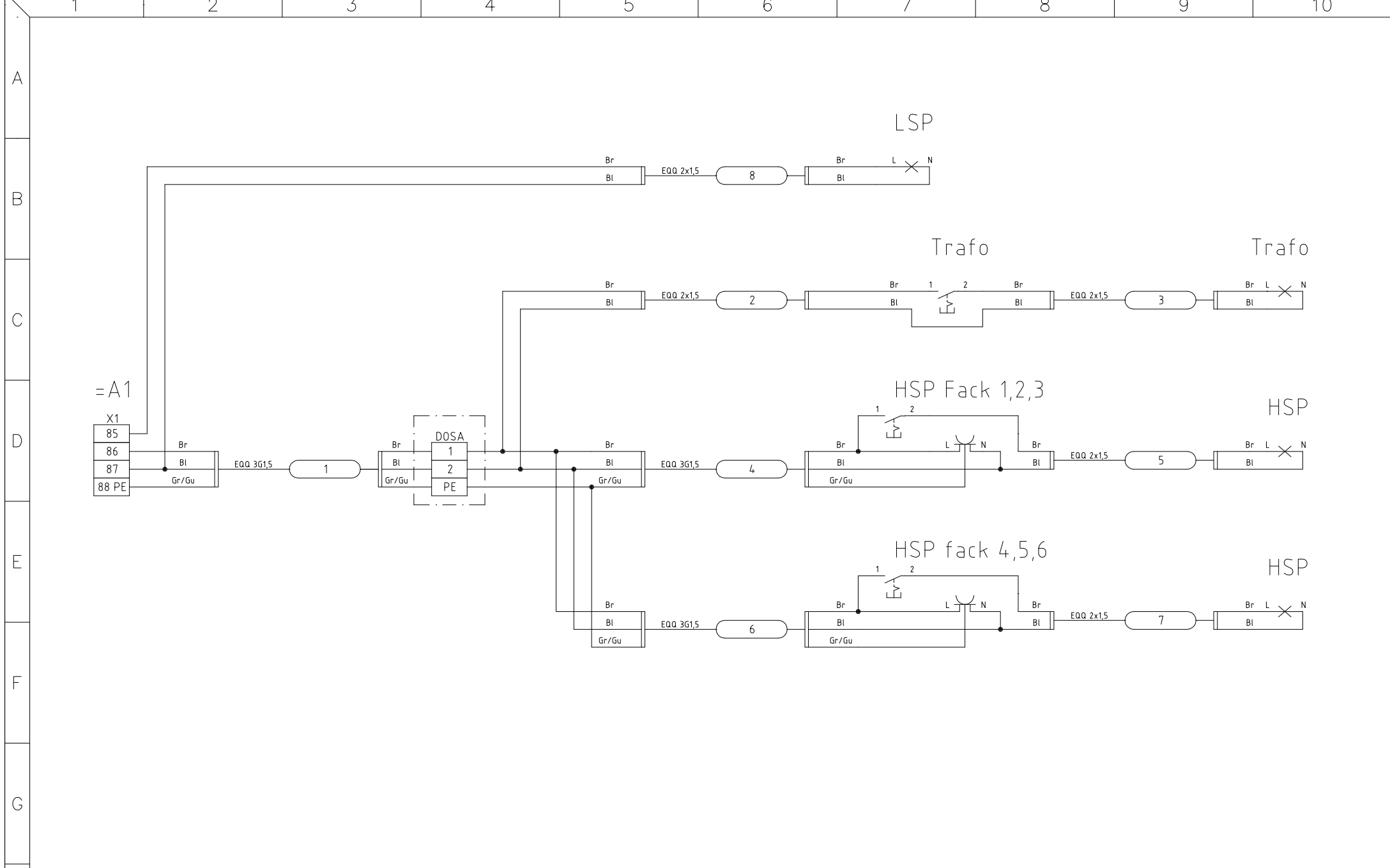
KONSTRUKTÖR.
TM

RIT.
TM

REV.
-

BLAD.
30

FORTS.
60

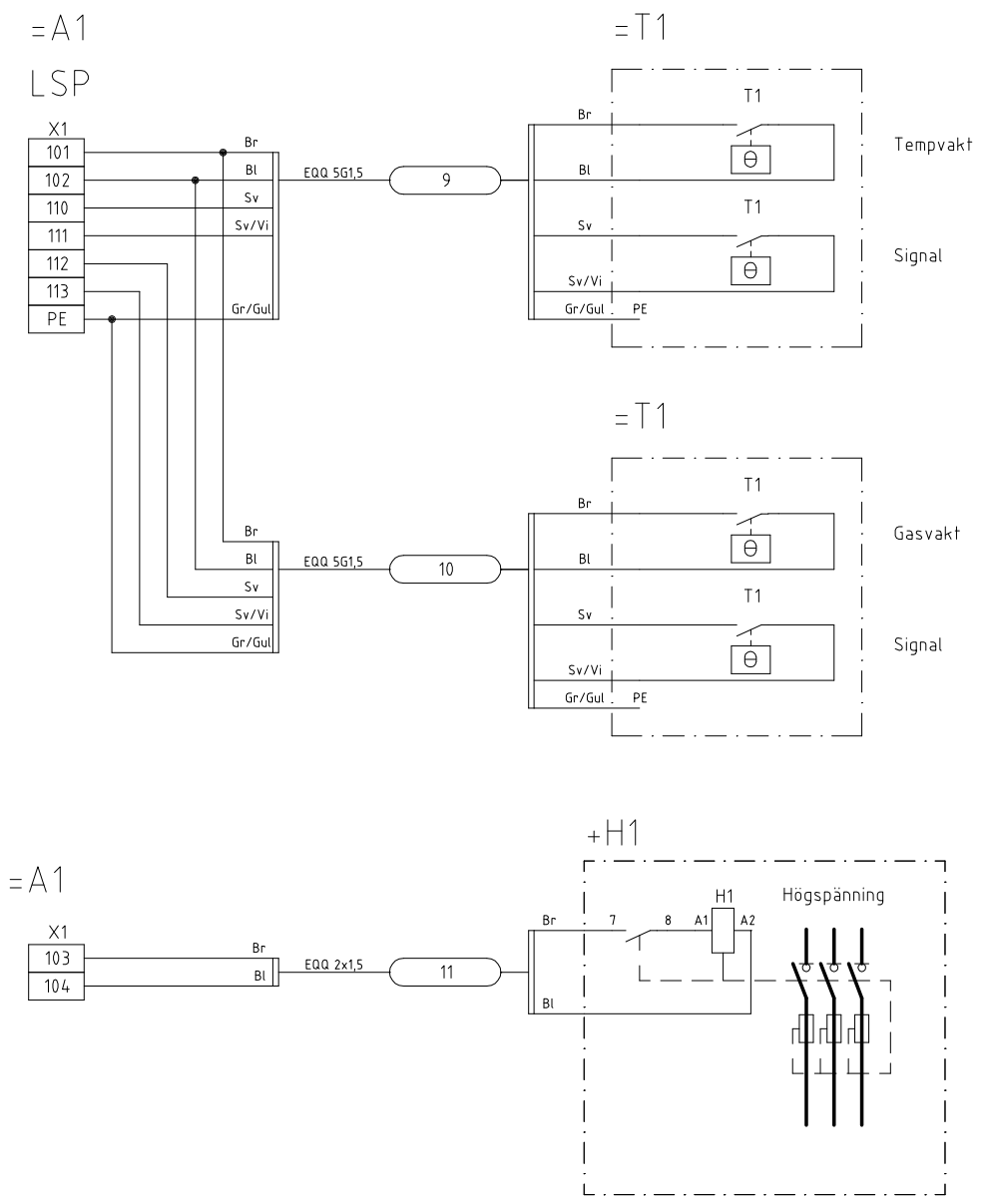


Mobil nätstn. 800kVA m mätning

Förbindningar

Kablar

| | | | |
|----------------|--------------|---------------|------|
| ARBETS NUMMER | | T41642 | |
| RITNING NUMMER | | | |
| DATUM. | KONSTRUKTÖR. | RIT. | REV. |
| 2013-02-11 | TM | TM | - |
| BLAD. | FORTS. | | |
| 60 | 70 | | |



Mobil nätstn. 800kVA m mätning

Förbindningar

Kablar

ARBETS NUMMER
T41642

RITNINGS NUMMER

DATUM.
2013-02-11

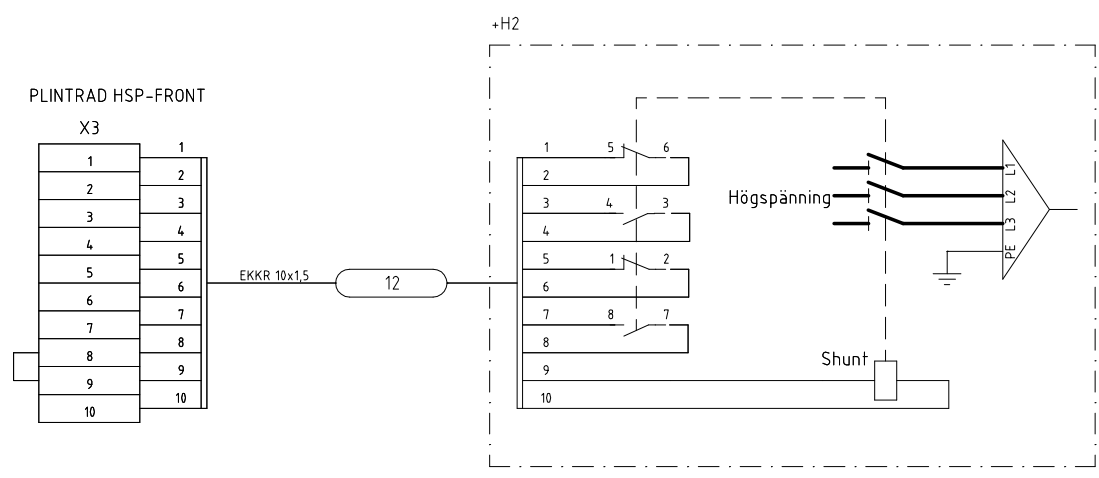
KONSTRUKTÖR.
TM

RIT.
TM

REV.
-

BLAD.
70

FORTS.
71



Mobil nätstn. 800kVA m mätning

Förbindningar

Kablar +H2

ARBETS NUMMER
T41642

RITNINGS NUMMER

DATUM.
2013-02-11

KONSTRUKTÖR.
TM

RIT.
TM

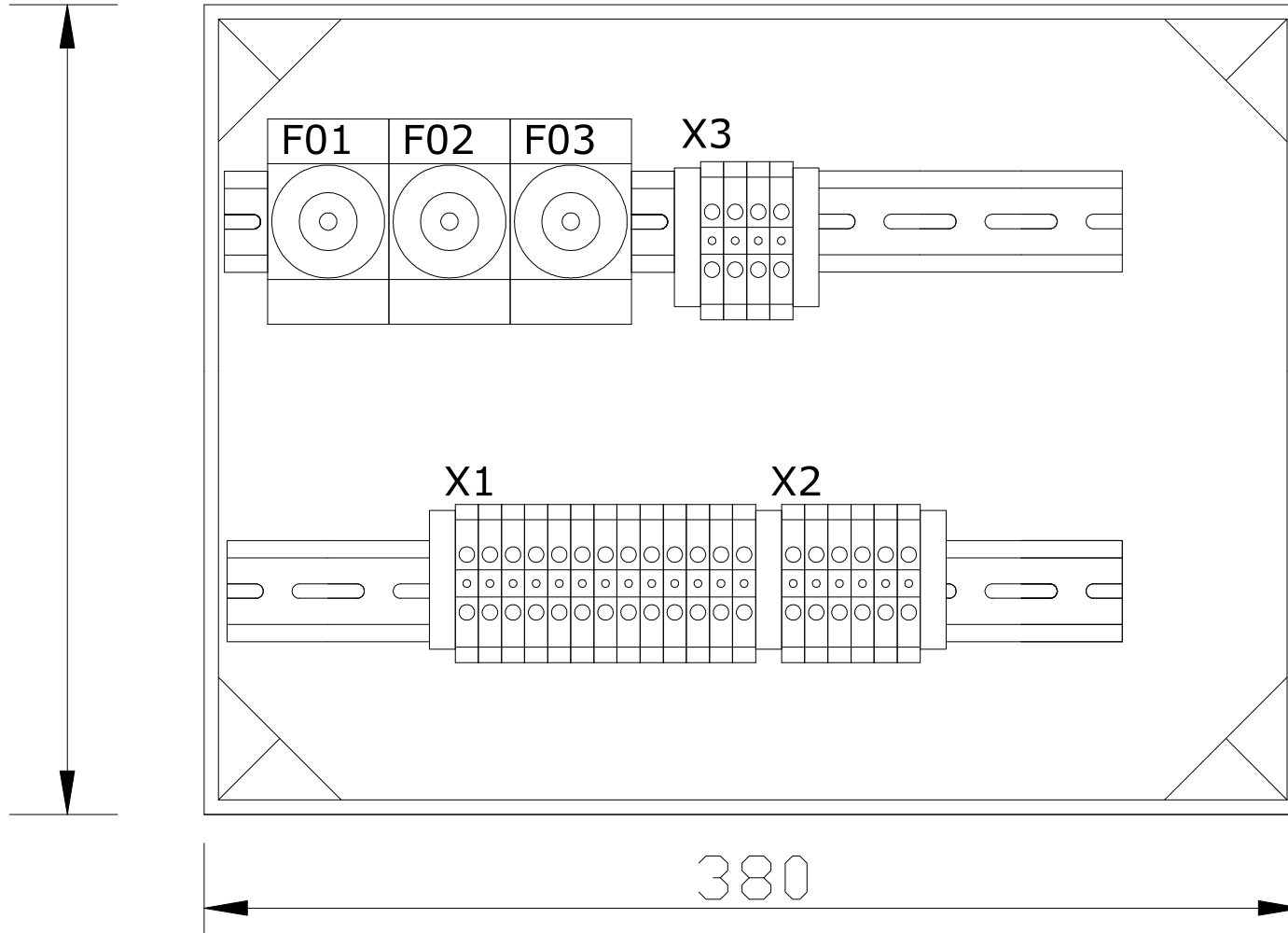
REV.
-

BLAD.
71

FORTS.
203

=A31

280



Mobil nätstn. 800kVA m mätning

Layout

=A31

ARBETS NUMMER
T41642

RITNINGS NUMMER

DATUM.
2013-02-11

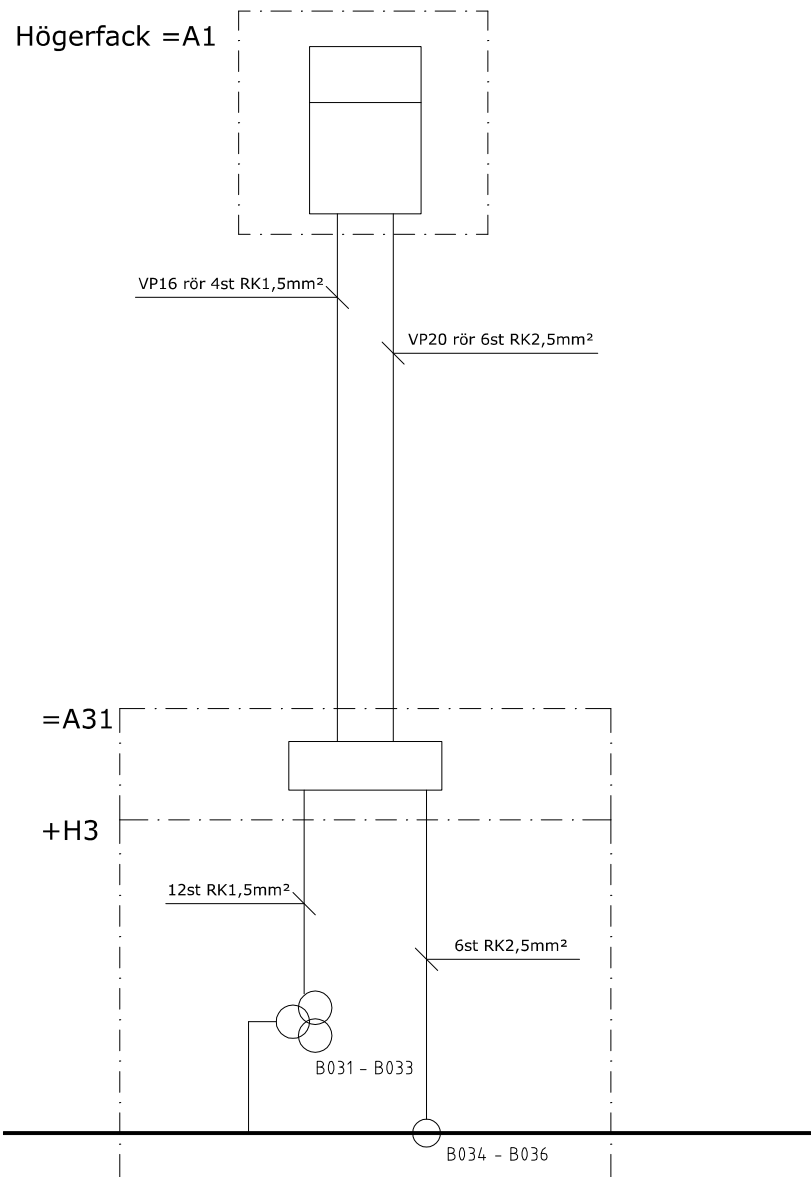
KONSTRUKTÖR.
TM

RIT.
TM

REV.
-

BLAD.
203

FORTS.
206



→
Strömriktning

kWh mätare

Kopplingslåda

Högspänning



Mobil nätstn. 800kVA m mätning

Enlinjeschema

+H3/=A31/=A1

ARBETS NUMMER
T41642

RITNINGS NUMMER

DATUM.
2013-02-11

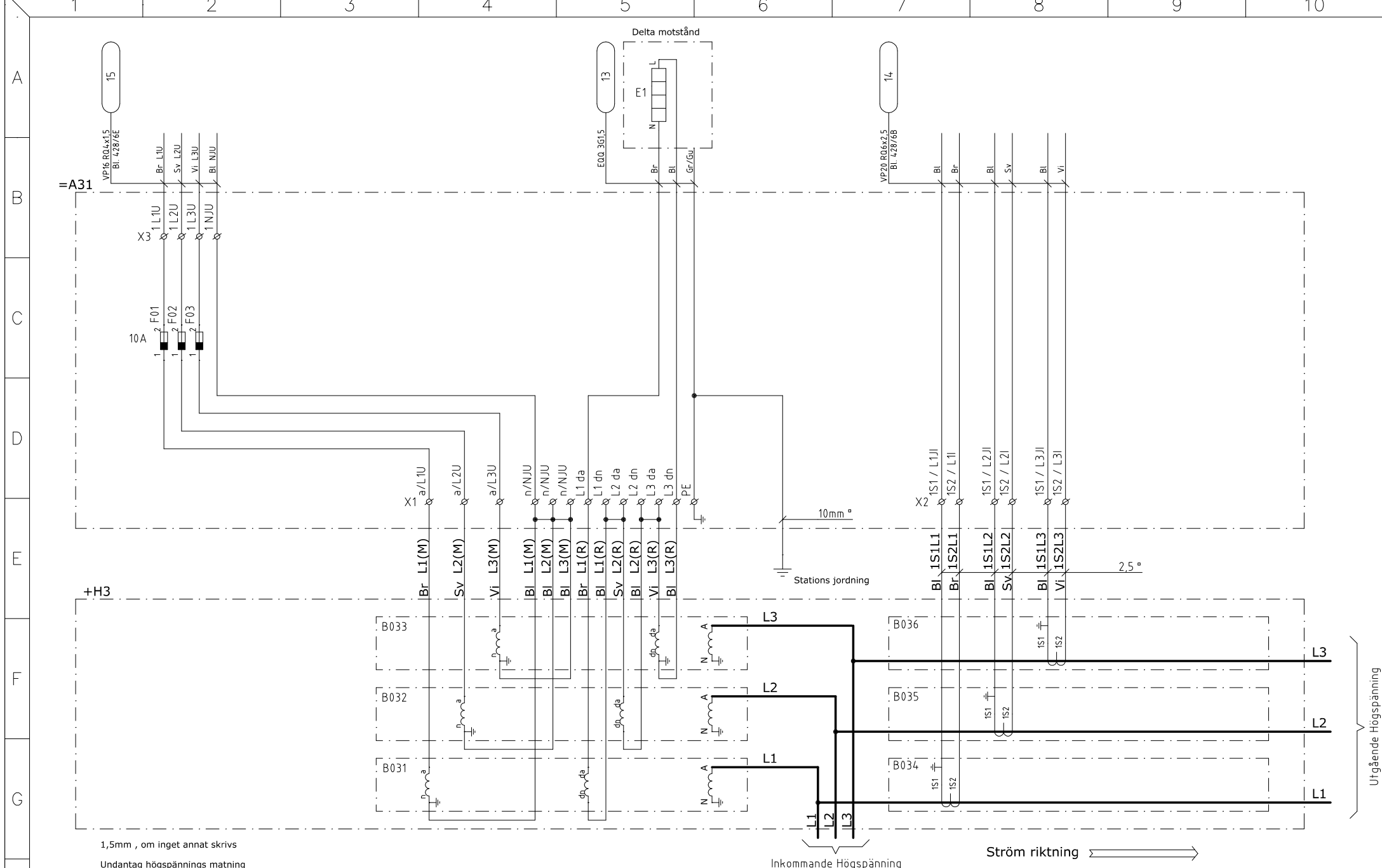
KONSTRUKTÖR.
TM

RIT.
TM

REV.
-

BLAD.
206

FORTS.
208



1,5mm, om inget annat skrivs
Undantag högspännings matning

Inkommande Högspänning \leftarrow Ström riktning \rightarrow

Utgående Högspänning



Mobil nätstn. 800kVA m mätning

Kretsschema

+H3/=A31

ARBETS NUMMER
T41642

RITNINGS NUMMER

DATUM.
2013-02-11

KONSTRUKTÖR.
TM

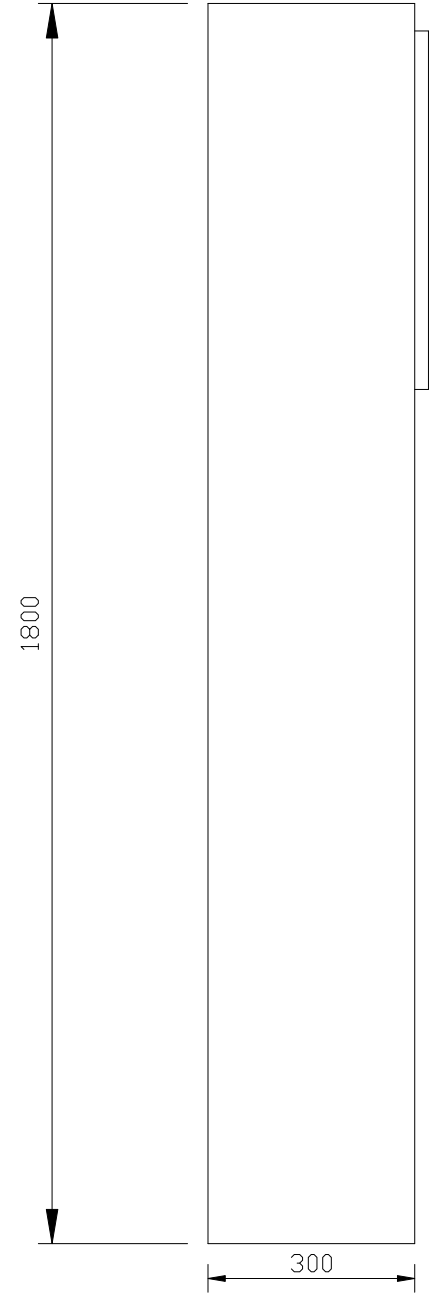
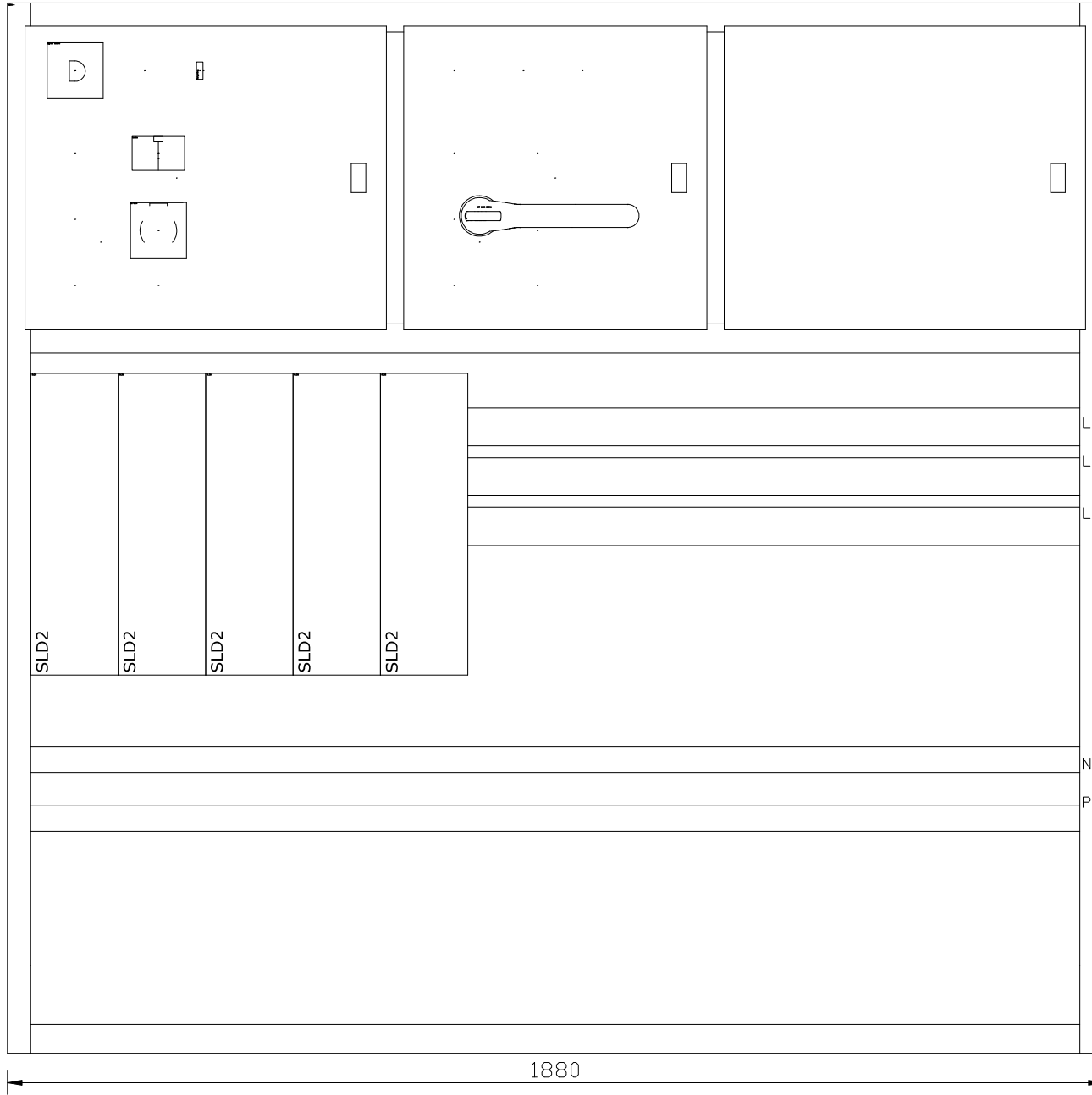
RIT.
TM

REV.
-

BLAD.
208

FORTS.
401

=A1



Mobil nätstn. 800kVA m mätning

Måttskiss

=A1

ARBETS NUMMER

T41642

RITNINGS NUMMER

DATUM.
2013-02-11

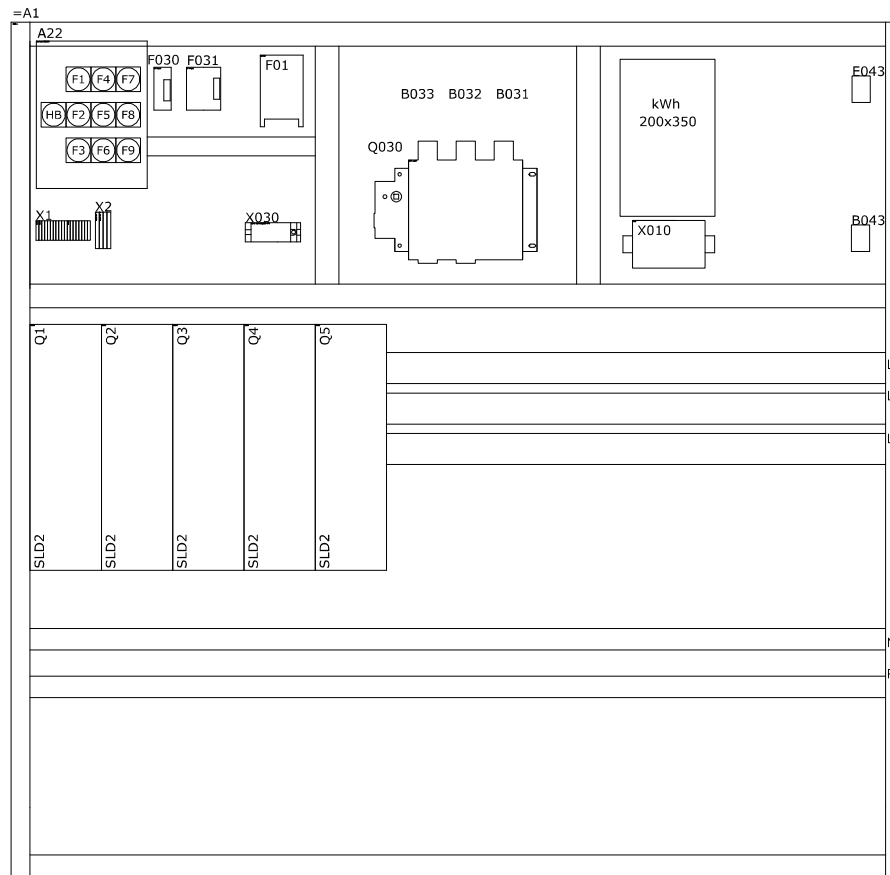
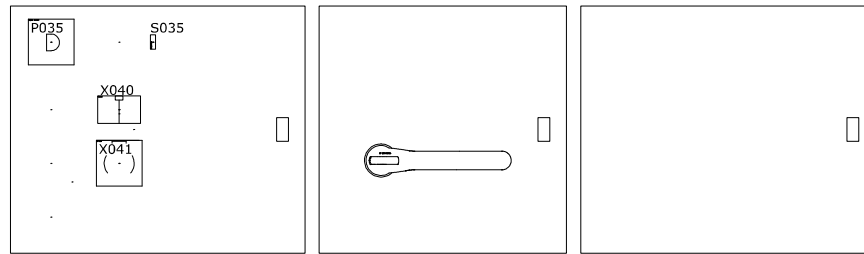
KONSTRUKTÖR.
TM

RIT.
TM

REV.
-

BLAD.
401

FORTS.
405



Mobil nätstn. 800kVA m mätning

Dispositionsritning

=A1

ARBETS NUMMER
T41642

RITNINGS NUMMER

DATUM.
2013-02-11

KONSTRUKTÖR.
TM

RIT.
TM

REV.
-

BLAD.
405

FORTS.
408

| Centralförteckning | | Grupp | Anmärkning | Area | Säkring- |
|--------------------|------------|----------------|-------------------|-------|----------|
| | F01 | UMG | 96L/kWh | 1,5 | 10A - |
| | F02 | UMG | 96L/kWh | 1,5 | 10A - |
| | F03 | UMG | 96L/kWh | 1,5 | 10A - |
| | F04 | 4-Pol. | utg. | 2,5 | 16A - |
| | F05 | 4-Pol. | utg. | 2,5 | 16A - |
| | F06 | 4-Pol. | utg. | 2,5 | 16A |
| | F07 | Utlösning | | 1,5 | 10A |
| | F08 | Värme | kWh | 1,5 | 10A |
| | F09 | Bel + Väggttag | | 1,5 | 10A |
| JF F030 | JF F031 | F030 | JF NFN 30mA Typ A | 2-pol | 25A |
| | | F031 | JF NFN 30mA Typ A | 4-pol | 40A |
| | | | | | |
| | | | | | |
| | | | | | |
| | | | | | |



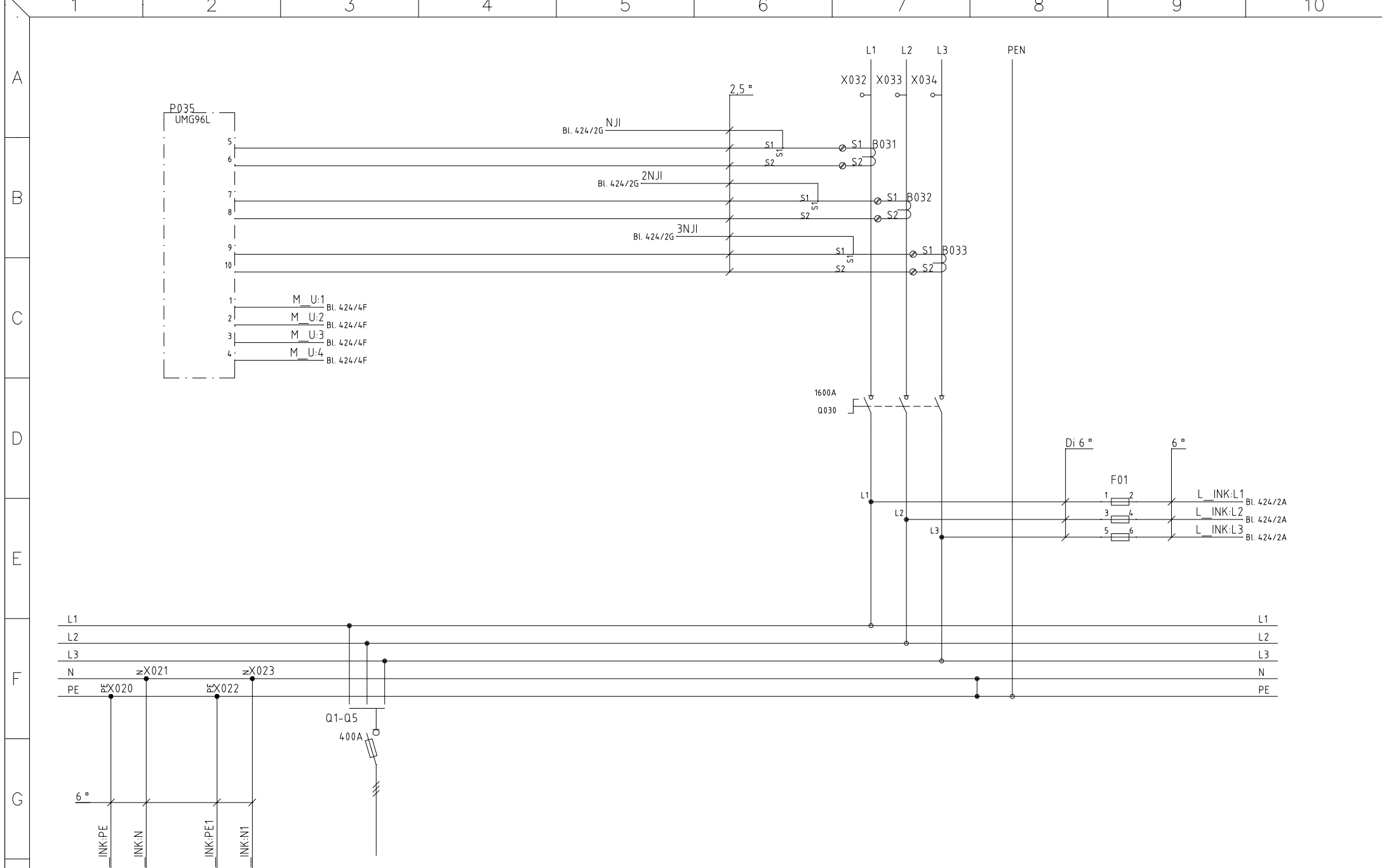
Mobil nätstn. 800kVA m mätning

Layout =A22 Central förteckning


ARBETS NUMMER
T41642

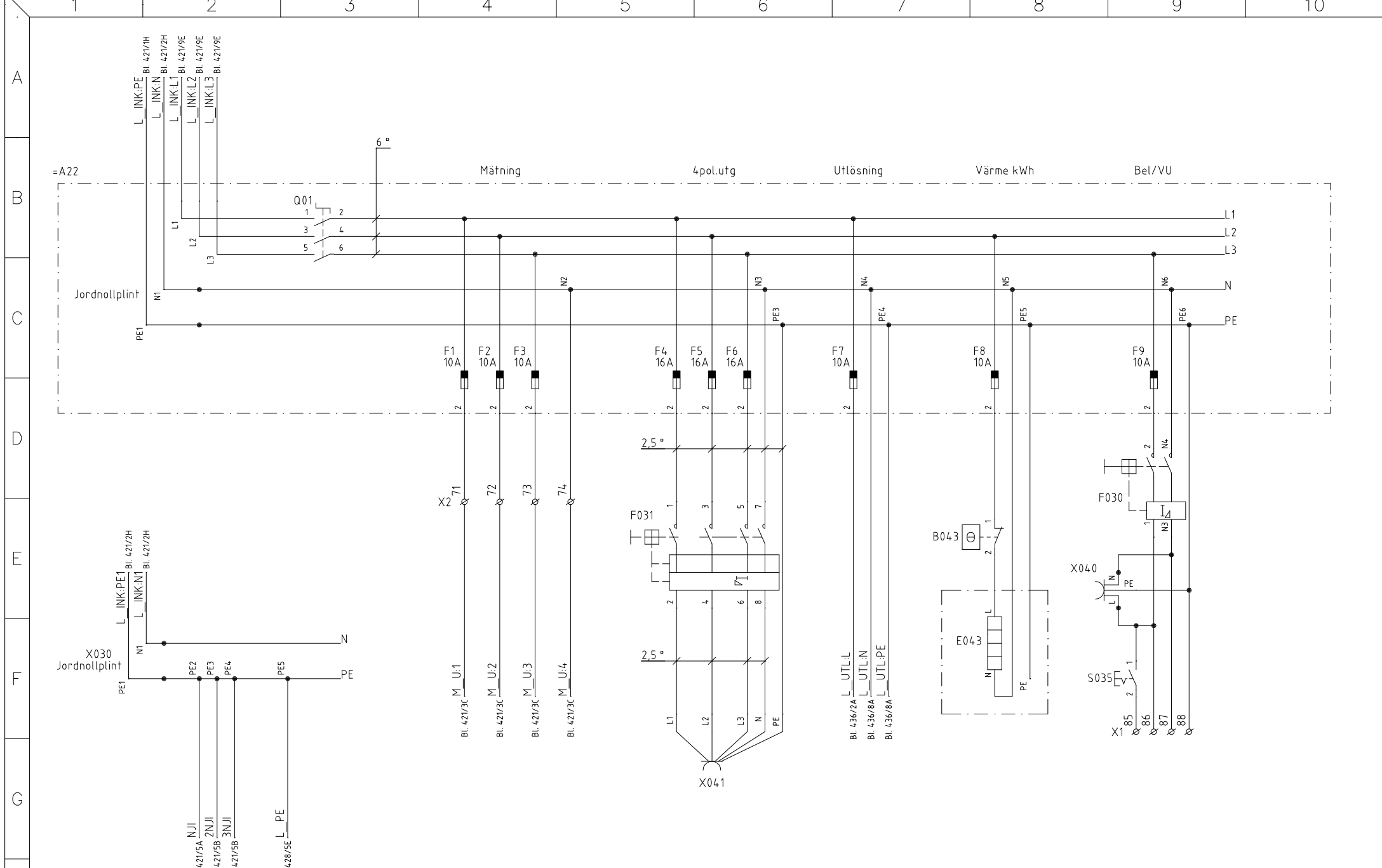
RITNINGS NUMMER

| | | | | | |
|----------------------|--------------------|------------|-----------|--------------|---------------|
| DATUM. 2013-02-11 | KONSTRUKTÖR. TM | RIT. TM | REV. - | BLAD. 408 | FORTS. 421 |
|----------------------|--------------------|------------|-----------|--------------|---------------|



| | | | | | | | | | | | | | |
|---|---|---|---|---|---|---|---|---|---|----|---|-------|------------|
| A | 1 | 2 | 3 | 4 | 5 | 6 | 7 | 8 | 9 | 10 | 1 | M_U:1 | Bl. 424/4F |
| | | | | | | | | | | | | 2 | M_U:2 |
| B | 1 | 2 | 3 | 4 | 5 | 6 | 7 | 8 | 9 | 10 | 1 | M_U:3 | Bl. 424/4F |
| | | | | | | | | | | | | 2 | M_U:4 |
| C | | | | | | | | | | | | | |
| D | | | | | | | | | | | | | |
| E | | | | | | | | | | | | | |
| F | | | | | | | | | | | | | |
| G | | | | | | | | | | | | | |
| H | | | | | | | | | | | | | |

| | | | | | | |
|---|--------------------------------|------|------|-------|--------------------------------|--|
|  | Mobil nätstn. 800kVA m mätning | | | | ARBETS NUMMER T41642 | |
| | Kretsschema | | | | RITINGS NUMMER | |
| =A1 | | | | | | |
| DATUM. | KONSTRUKTÖR. | RIT. | REV. | BLAD. | FORTS. | |
| 2013-02-11 | TM | TM | - | 421 | 424 | |



Mobil nätstn. 800kVA m mätning

Krettschema

=A1 Säkringar

ARBETS NUMMER
T41642

RITNING NUMMER

DATUM.
2013-02-11

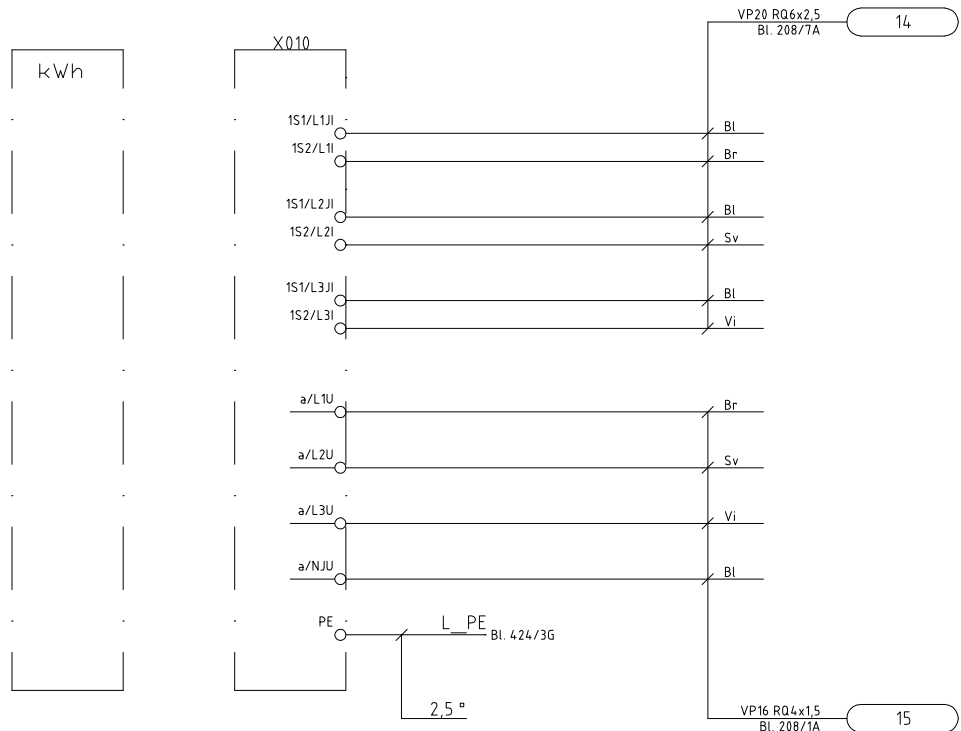
KONSTRUKTÖR.
TM

RIT.
TM

REV.
-

BLAD.
424

FORTS.
428



Mobil nätstn. 800kVA m mätning

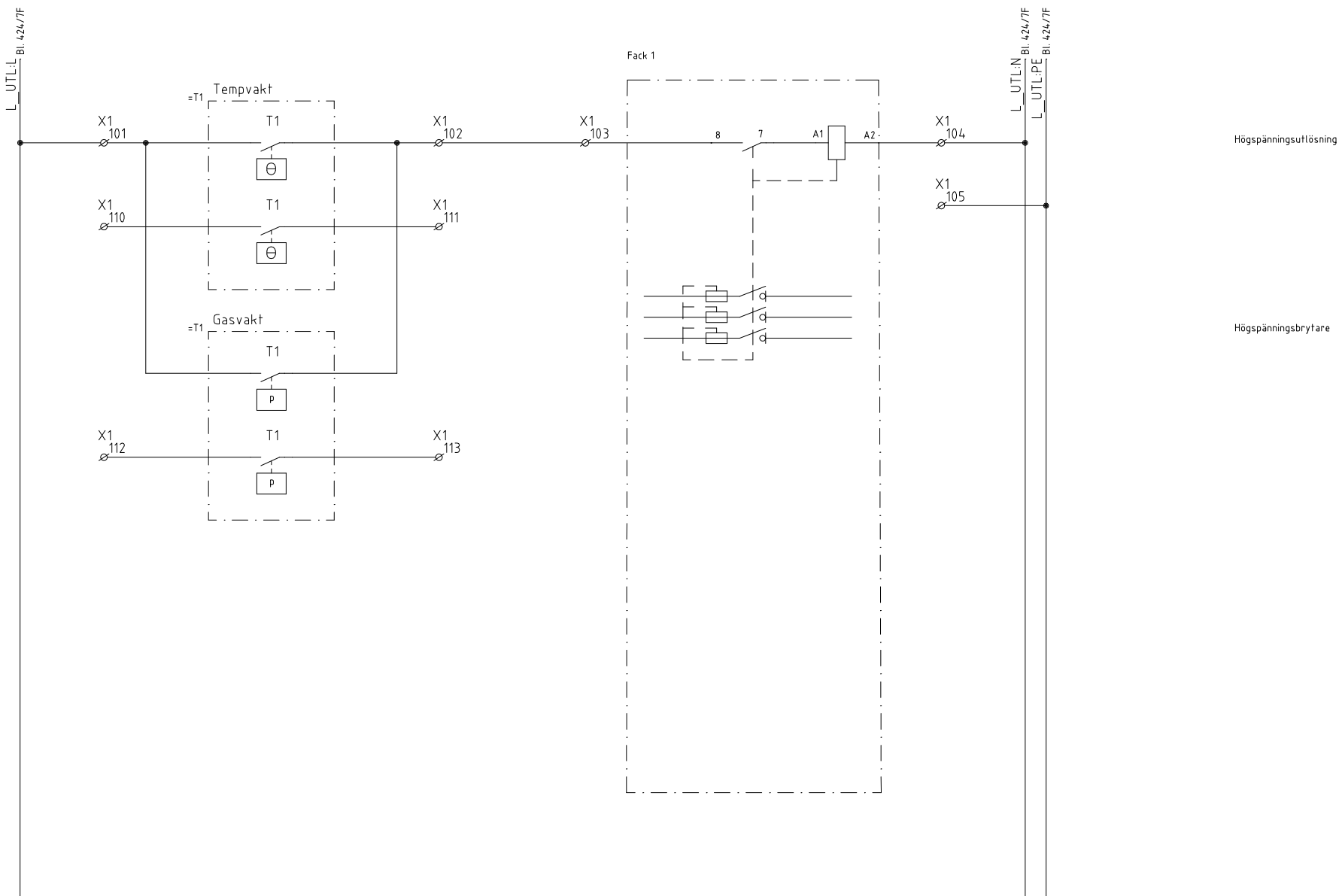
Krettschema

=A1

ARBETS NUMMER
T41642

RITNINGS NUMMER

| | | | | | |
|----------------------|--------------------|------------|-----------|--------------|---------------|
| DATUM. 2013-02-11 | KONSTRUKTÖR. TM | RIT. TM | REV. - | BLAD. 428 | FORTS. 436 |
|----------------------|--------------------|------------|-----------|--------------|---------------|



Mobil nätstn. 800kVA m mätning

Kretsschema

=A1 Utlösning

ARBETS NUMMER
T41642

RITNING NUMMER

DATUM.
2013-02-11

KONSTRUKTÖR.
TM

RIT.
TM

REV.
-

BLAD.
436

FORTS.
-