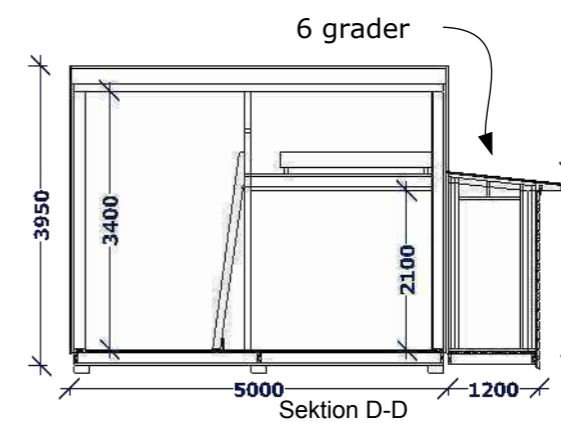
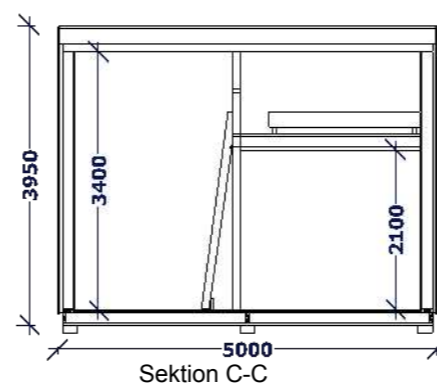
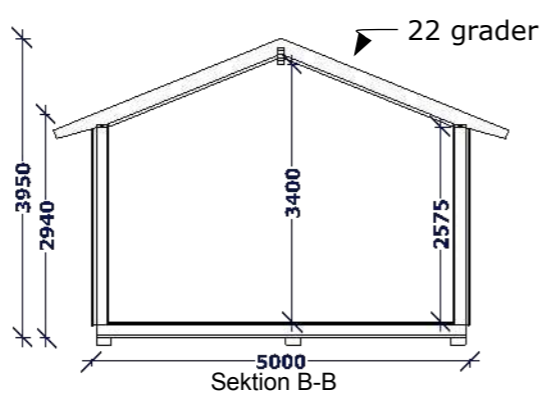
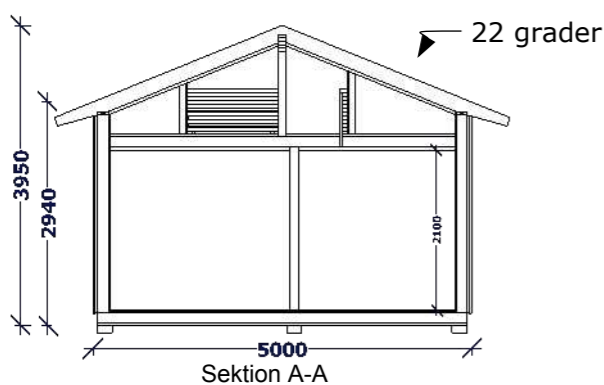
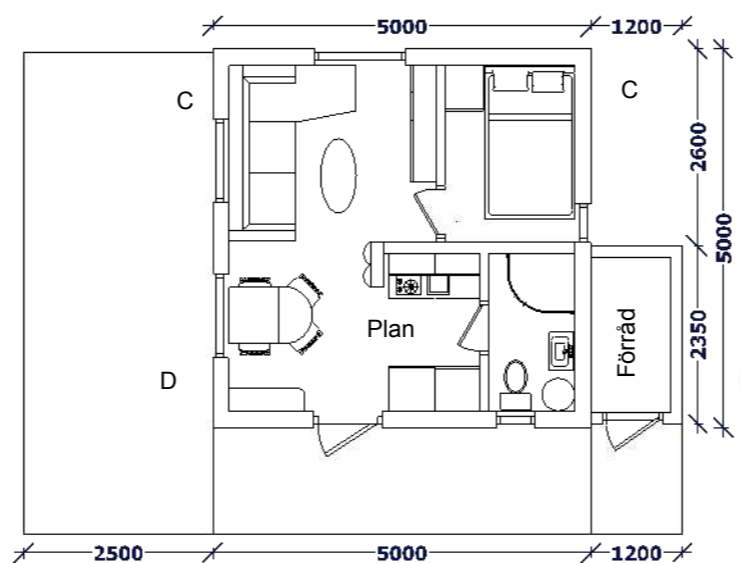
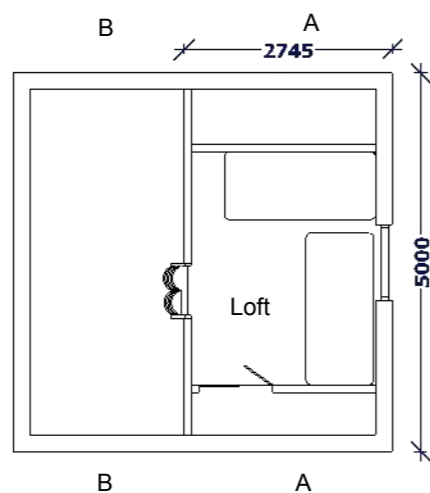
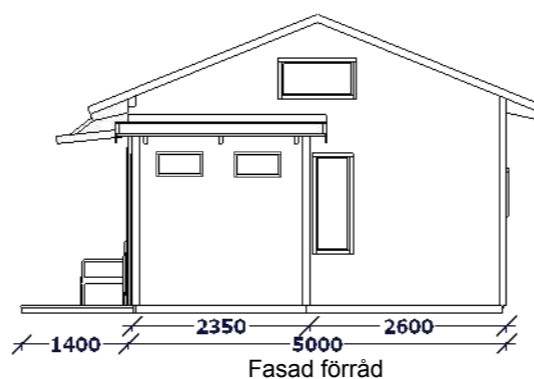
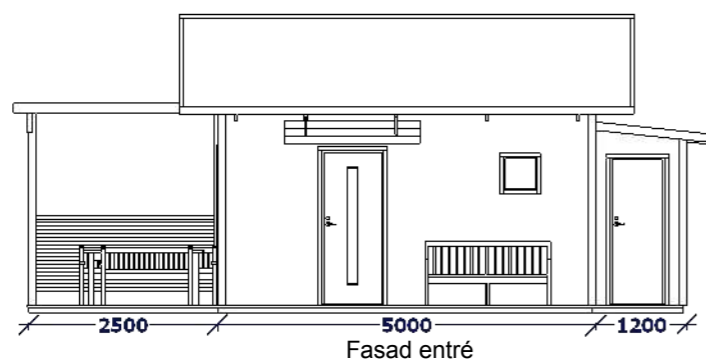
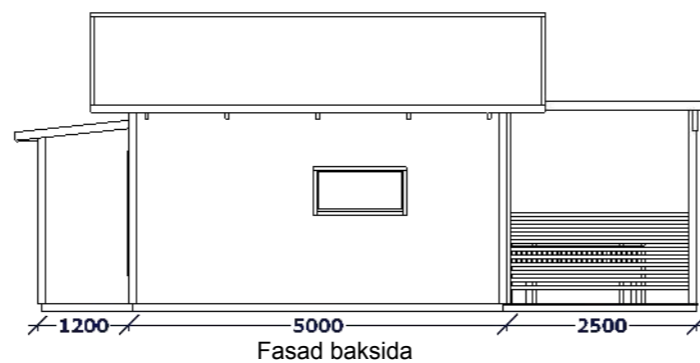
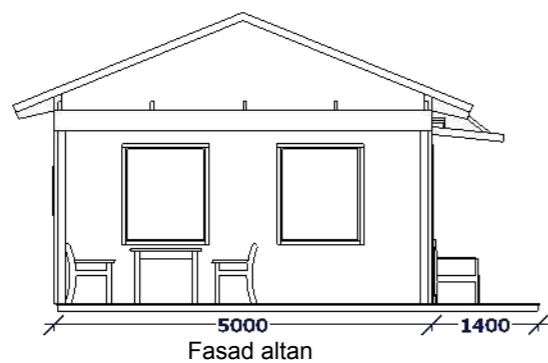


Anvisningar



Bet	Ant	Ändringen avser	Datum	Sign
-----	-----	-----------------	-------	------

Bygglovshandling

Uppdrag nr Ritad/Konstruerad av

Datum Ansvarig

Attefallshus

Skala 1:100 Nummer Bet.