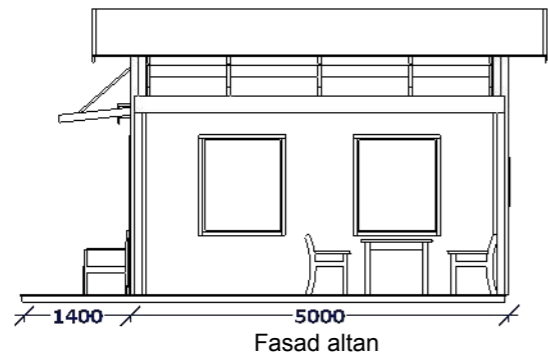
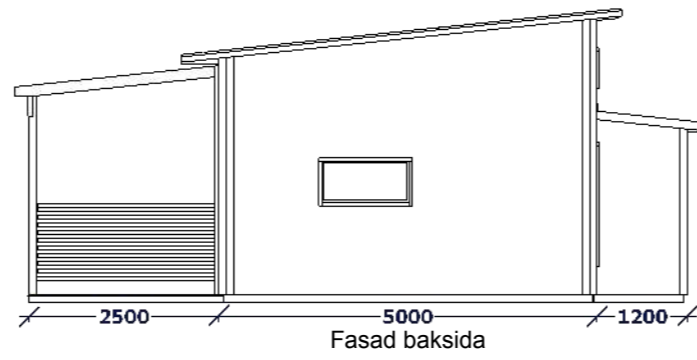


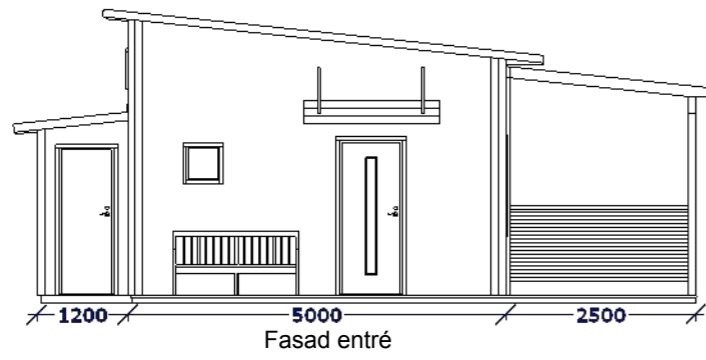
Anvisningar



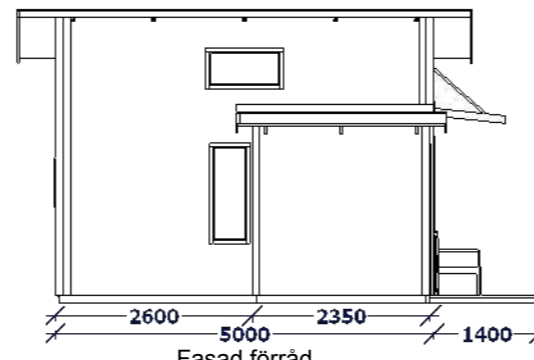
Fasad altan



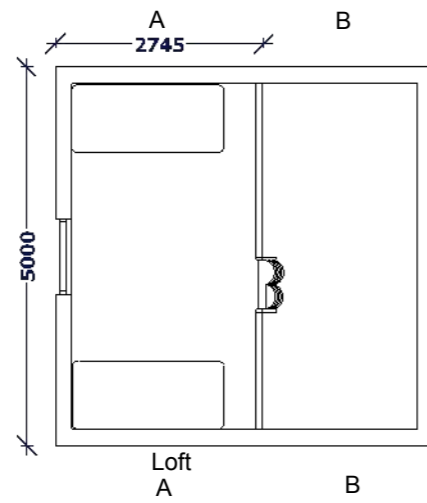
Fasad baksida



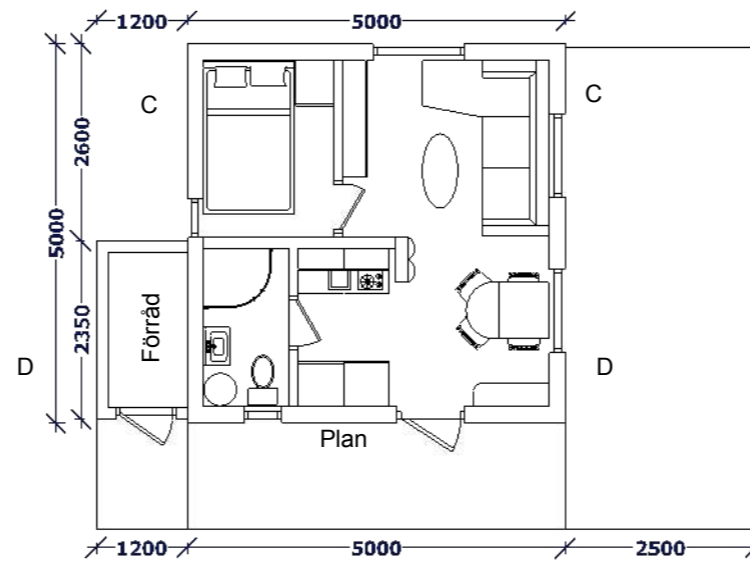
Fasad entré



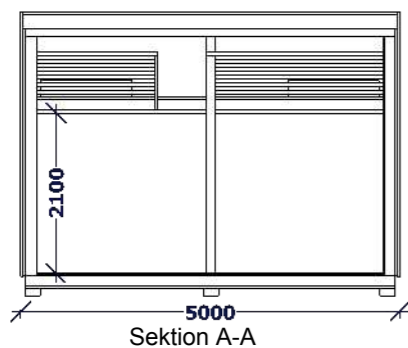
Fasad förråd



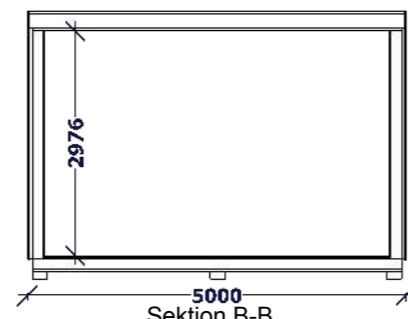
Loft
A A B B



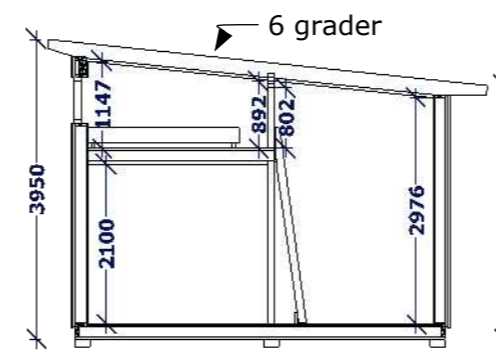
Plan



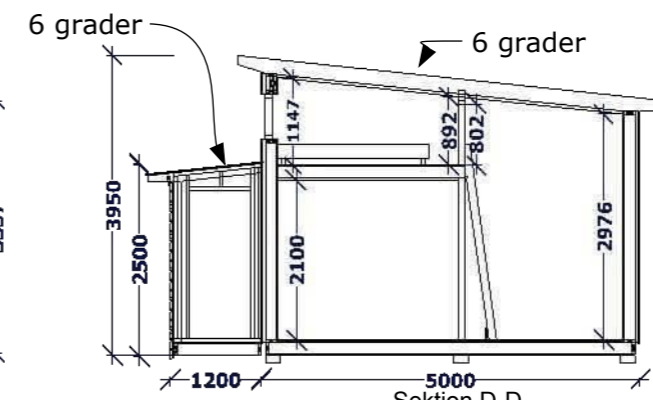
Sektion A-A



Sektion B-B



Sektion C-C



Sektion D-D

Bet	Ant	Ändringen avser	Datum	Sign
-----	-----	-----------------	-------	------

Bygglövshandling

Uppdrag nr	Ritad/Konstruerad av
------------	----------------------

Datum	Ansvarig
-------	----------

Skala 1:100	Nummer	Bet.
----------------	--------	------