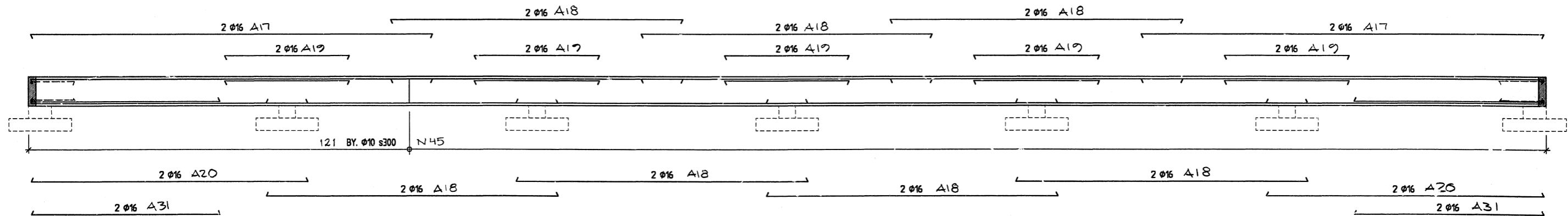


A 150  
GP 1



B 150  
GP 1A

MALMÖ STADSBYGGNADSNÄMND  
Datum Nr  
96-10-30 Ko 0249  
ARKIVEX EJ GRANSKAT S

1995-10-10

BET	ANT	ÄNDRINGEN AVSER	SIGN	DATUM

MÖLLEDALSSKOLAN 1, MALMÖ  
OM- OCH NYBYGGNAD  
ÖVNINGSHALL  
GRUNDBALKSELEVATIONER

BYGGKONSULT  
JOHANSSON & WESTERSTRÖM AB  
Åsk-broarna John Ericssons väg  
227 81 Malmö  
tel. 040 - 718 00  
fax. 040 - 91 87 45

- RELATIONSRTNING
- ARBETSRTNING
- FÖRFRÅGNINGSUNDERLAG
- BYGGNADSLOVSRTNING
- FÖRHANDSKOPIA

PROJ	AW	GW	G.WESTERSTRÖM
DATUM	1995-06-30	<i>John Johansson</i>	
SKALA	150	ARB-NR	9521
		BYGGNADSNR	K 3324

