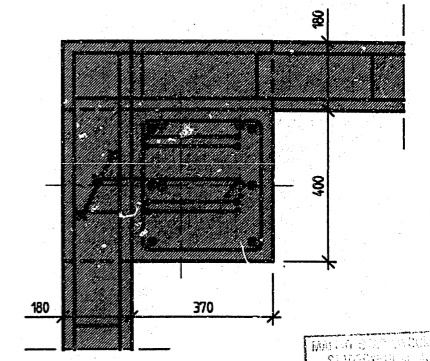
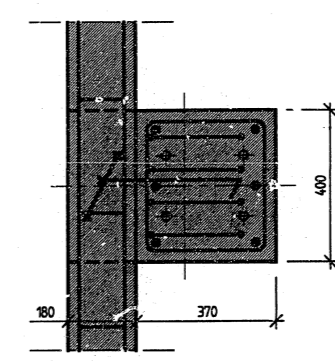
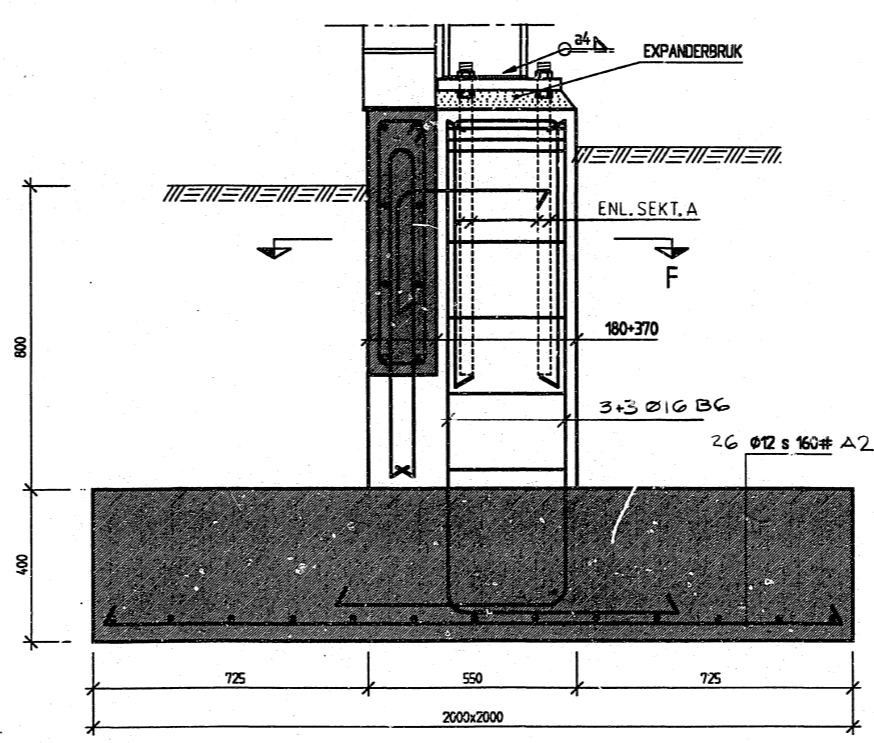
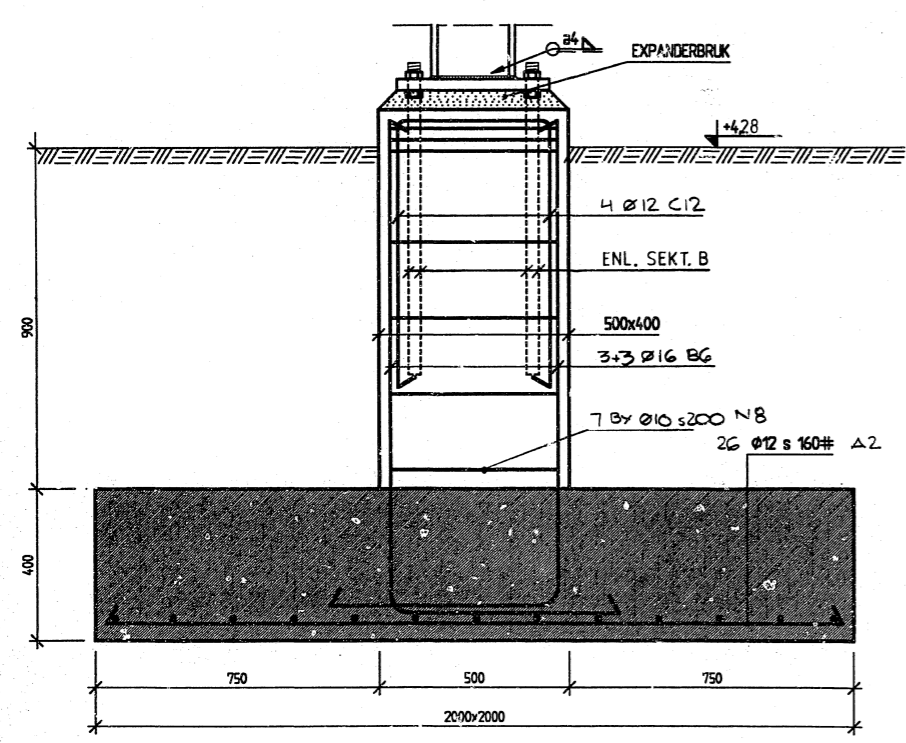
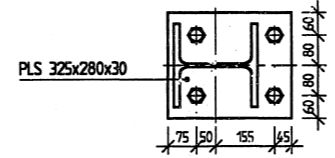
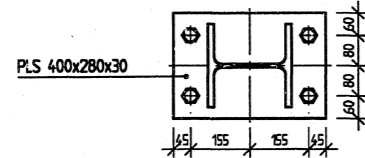


A 1:10  
GP 1  
GP 1A  
GP B

B 1:10  
GP 1C  
I ÖVRIGT ENLIGT A

E 1:10  
GP 3  
I ÖVRIGT ENLIGT A

MALMÖ STADSBYGGNADSNÄMND  
Datum Nr Lit  
96-10-30 Ko 0249  
ARKIVEX  
EJ GRANSKAT R

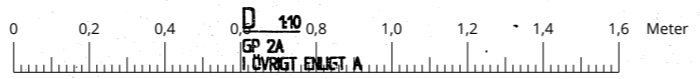


C 1:10  
GP 2  
I ÖVRIGT ENLIGT A

D 1:10  
GP 2A  
I ÖVRIGT ENLIGT A

G 1:10  
GÄLLER GP 1A, GP B

1996-10-10



- RELATIONSRTNING
- ARBETSRTNING
- FÖRFRÅGNINGSUNDERLAG
- BYGGNADSLÖVSRTNING
- FÖRHANDSKOPIA

AW	GW	GWESTERSTRÖM
MÖLLEDALSSKOLAN 1, MALMÖ		
OM- OCH NYBYGGNAD ÖVNINGSHALL		
DETALJER		
BYGGKONSULT JOHANSSON & WESTERSTRÖM AB		
ABC-huset Inga Rönneby väg 217 61 Malmö tel. 040 - 740 60 fax. 040 - 91 97 63		
BYGGKONSULT	BYGGNAD	BYGGNAD
AW	GW	GWESTERSTRÖM
DATUM	1995-06-30	1995-06-30
SKALA	1:10	1:10
ARB-NR	9521	9521
BYGGNAD	K 33:23	K 33:23
REV		A