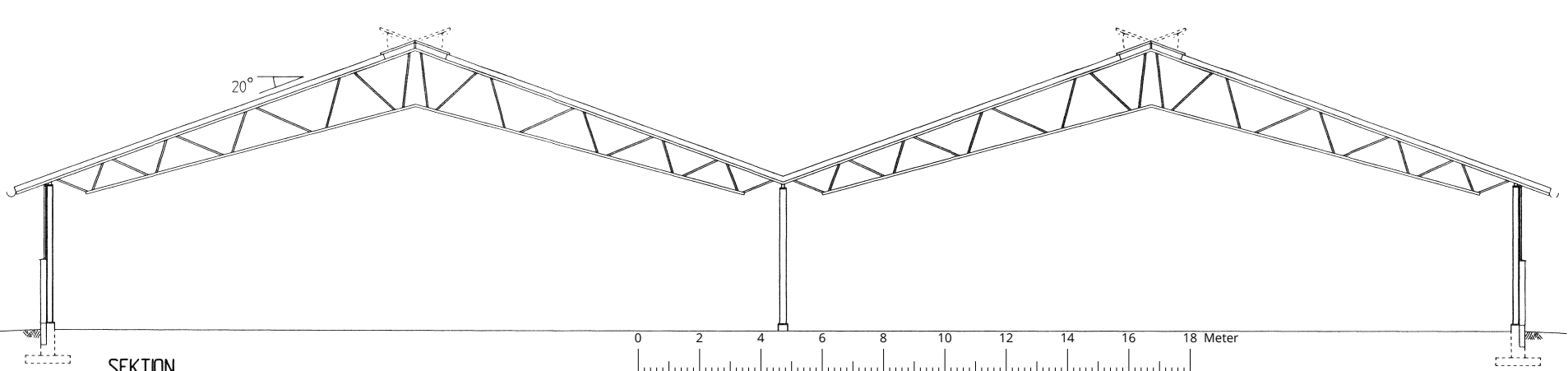
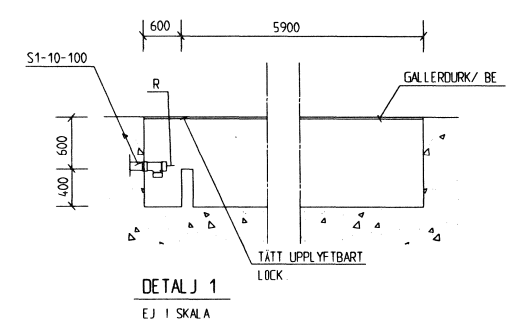
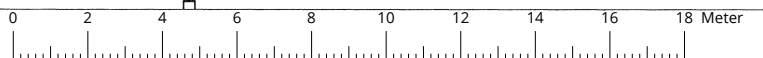


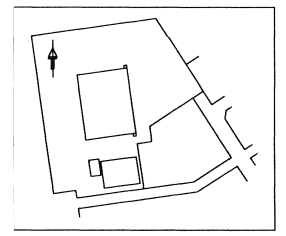
PLAN



SEKTION



DETALJ 1  
EJ I SKALA



ÖVERSIKTLIG SITUATIONSPLAN

RITNINGSBETECKNINGAR SE RITNING V50:002

RELATIONSHANDLING		RA	970825
BET	ANT	ANDRINGEN AVSER	SKEN DATUM
RELATIONSHANDLING			
MÖLLEDALSSKOLAN 1			
<b>EVR &amp; Wahlings AB</b>			
VVS Projektering - Drifteknik			
UPPDRAG NR 5402400		RITAD AV ML	HANDLÄGGARE JT
DATUM 950630		ANSVARIG JOSEF TARSK I	
MÄLMÖ			
OM- OCH TILLBYGGNAD			
PLAN OCH SEKTION			
VÄRME OCH SANITET			
SKALA 1:100	NUMMER V50:11	I BET	